



# Instructions d'installation et d'utilisation pour **MAGNATHERM®**

## avec Laars Linc™

### Chaudière modulante

avec VARI-PRIME®

Modèle MGH1600

1 600 kBTU/h

Modèle MGH2000

1 999 kBTU/h

Modèle MGH2500

2 499 kBTU/h

Modèle MGH3000

3 000 kBTU/h

Modèle MGH3500

3 500 kBTU/h

Modèle MGH4000

4 000 kBTU/h

### Chauffe-eau

Modèle MGV1600

1 600 kBTU/h

Modèle MGV2000

1 999 kBTU/h

Modèle MGV2500

2 499 kBTU/h

Modèle MGV3000

3 000 kBTU/h

Modèle MGV3500

3 500 kBTU/h

Modèle MGV4000

4 000 kBTU/h

**POUR VOTRE SÉCURITÉ:** Le présent produit doit être installé et entretenu par un technicien professionnel, agréé pour les installations de chauffage et de production d'eau chaude. Une mauvaise installation et/ou une utilisation incorrecte peuvent entraîner la production de monoxyde de carbone dans les fumées de combustion. Le monoxyde de carbone peut causer des blessures corporelles et est mortel. Une mauvaise installation et/ou une utilisation incorrecte annulent la garantie.

### ⚠ AVERTISSEMENT

**If the information in this manual is not followed exactly, a fire or explosion may result causing property damage, personal injury or loss of life.**

Do not store or use gasoline or other flammable vapors and liquids in the vicinity of this or any other unit.

#### WHAT TO DO IF YOU SMELL GAS

- Do not try to light any unit.
- Do not touch any electrical switch; do not use any phone in your building.
- Immediately call your gas supplier from a nearby phone. Follow the gas supplier's instructions.
- If you cannot reach your gas supplier, call the fire department.

Installation and service must be performed by a qualified installer, service agency, or gas supplier.

### ⚠ AVERTISSEMENT

**Assurez-vous de bien suivre les instructions données dans cette notice pour réduire au minimum le risque d'incendie ou d'explosion ou pour éviter tout dommage matériel, toute blessure ou la mort.**

Ne pas entreposer ni utiliser d'essence ni d'autres vapeurs ou liquides inflammables dans le voisinage de cet appareil ou de tout autre appareil.

#### QUE FAIRE SI VOUS SENTEZ UNE ODEUR DE GAZ:

- Ne pas tenter d'allumer d'appareils.
- Ne touchez à aucun interrupteur. Ne pas vous servir des téléphones dans le bâtiment où vous êtes.
- Appelez immédiatement votre fournisseur de gaz depuis un voisin. Suivez les instructions du fournisseur.
- Si vous ne pouvez rejoindre le fournisseur de gaz, appelez le service des incendies.

L'installation et l'entretien doivent être assurés par un installateur ou un service d'entretien qualifié ou par le fournisseur de gaz.

## Tableau des matières

### SECTION 1 Informations générales

1.A	Introduction.....	1
1.B	Identification du modèle .....	1
1.C	Garantie.....	1
1.D	Consignes de sécurité.....	2
1.E	Présentation de l'appareil.....	4
1.F	Composants du circuit de gaz .....	7
1.G	Dimensions.....	8
1.H	DébalDeuxième.....	10
1.I	Emplacement de l'appareil .....	10
1.J	Dégagements .....	11

### SECTION 2 Ventilation et air de combustion

2.A	Informations générales relatives à l'évacuation des gaz de combustion.....	12
2.B	Matériau du conduit d'évacuation des gaz de combustion et de prise d'air.....	12
2.B.1	Exigences d'évacuation des gaz de combustion propres au Canada .....	12
2.B.1.a	Orifice de prélèvement des gaz brûlés – ...	12
2.B.1.b	Terminaison d'évacuation des gaz de combustion – .....	13
2.C	Dimensionnement des conduits d'évacuation et de prise d'air.....	14
2.C.1	Dimensions des conduits d'évacuation de catégorie IV .....	15
2.C.2	Dimensions des conduits d'évacuation de catégorie II.....	15
2.C.3	Circuit commun d'évacuation .....	15
2.C.4	Test d'évacuation commune des gaz de combustion .....	16
2.C.5	Air de combustion.....	17
2.C.5.a	Air de combustion prélevé dans la pièce... ..	17
2.C.5.b	Air de combustion par conduit.....	18
2.D	Localisation des terminaisons de prise d'air et d'évacuation des gaz de combustion ....	18
2.D.1	Terminal d'évacuation mural.....	18
2.D.2	Terminaison murale de prise d'air de combustion .....	20
2.D.3	Terminaison verticale d'évacuation des gaz de combustion.....	20
2.D.4	Terminaison verticale de prise d'air de combustion .....	20
2.E	Installation en extérieur .....	21
2.F	Installation dans l'état du Massachusetts.....	21

### SECTION 3 Alimentation et tuyauterie de gaz

3.A	Alimentation et tuyauterie de gaz .....	22
3.B	Dimensionnement des tuyaux de gaz .....	23

### SECTION 4 Données relatives au débit et à la perte de charge

4.A	Informations générales relatives au débit d'eau .....	24
4.B	Données de débit et de perte de charge de la chaudière .....	24

4.C	Données relatives au débit et à la perte de charge du chauffe-eau.....	25
-----	--	----

### SECTION 5 Tuyauterie

5.A	Tuyauterie d'eau de chaudière .....	26
5.A.1	Branchements d'eau de chaudière.....	26
5.A.2	Appoint en eau froide .....	26
5.A.3	Protection contre le gel.....	26
5.A.4	Diagrammes de suggestions de tuyauterie de chaudière .....	
5.B	Chauffe-eau.....	31
5.B.1	Qualité de l'eau.....	31
5.B.2	Branchements d'eau de chaudière.....	31
5.B.3	Appoint en eau froide .....	31
5.B.4	Protection contre le gel.....	32
5.B.5	Diagrammes de suggestions de tuyauterie de chaudière .....	32

### SECTION 6 Siphon de purge de condensats ..... 34

### SECTION 7 Branchements électriques

7.A	Avertissements liés à l'installation .....	35
7.B	Branchements de l'alimentation électrique .....	36
7.C	Disposition du panneau de commande .....	37
7.D	Connexions sur site .....	37
7.D.1	Alimentation.....	37
7.D.2	Contacts secs .....	37
7.D.3	Sondes de température .....	38
7.D.4	Demandes de chauffe .....	39
7.D.5	Entrée analogique et Sortie analogique ....	39
7.D.6	Contacts secs Marche et Alarme.....	39
7.D.7	RS 485 pour fonctionnement en cascade (Premier Deuxième).....	40
7.D.8	RS485 BMS.....	40
7.E	Mappage de mémoire Modbus et BACnet .....	41
7.F	Schémas de câblage .....	44
7.G	Schémas de câblage haute tension .....	48
7.H	Schémas à relais .....	55

### SECTION 8 Commandes

8.A	L'écran d'accueil.....	58
8.A.1	Icônes visibles sur l'écran d'accueil.....	58
8.A.2	Fonctionnement du pavé numérique .....	59
8.B	Fenêtre de connexion – pour verrouiller/déverrouiller .....	60
8.C	Démarrage rapide (Quick Start) .....	61
8.C.1	CH (Chauffage central ou Central Heat) ...	61
8.C.2.a	CH1 (Chauffage central, Un) .....	62
8.C.2.b	CH2 (Chauffage central, Deux) .....	62
8.C.2	Quick Start ECS (eau chaude sanitaire)....	62
8.C.3	Démarrage rapide – Réenclenchement extérieur.....	63

**SECTION 8 (suite)**

8.C.4	Démarrage rapide – Arrêt par temps chaud	63
8.C.5	Démarrage rapide – Temporisateur contre cycle court	64
8.C.6	Date et heure	64
<b>8.D</b>	<b>Configuration</b>	<b>65</b>
8.D.1	CH (Chauffage central ou Central Heat)	66
8.D.1.a	CH1 (Chauffage central, Un)	66
8.D.1.a.1	Paramètres PID	67
8.D.1.b	CH2. (Chauffage central, Deux)	67
8.D.2	Eau chaude sanitaire (ECS ou DHW)	67
8.D.3	Réenclenchement extérieur (Outdoor Reset)	68
<b>8.D.4</b>	<b>Cascade (Premier / Deuxième)</b>	<b>69</b>
8.D.4.a	Cascade CH (Chauffage central)	74
8.D.4.a.1	Paramètres cascade CH Premier	75
8.D.4.a.1	Charge de base / de basculement	75
8.D.4.b	Eau chaude sanitaire (ECS ou DWH)	76
8.D.4.c	Cascade Rotation	77
8.D.4.c.1	Configuration de la rotation	77
8.D.4.d	Redondance	78
8.D.5	Hybride	78
8.D.6	Pompes	80
8.D.6.a	VARI-PRIME	80
8.D.7	Allure de chauffe manuelle	81
8.D.8	Limites de température	81
8.D.8.a	Paramètres Delta T	82
8.D.8.b	Limitation des fumées	82
8.D.8.c	Paramètres de limitation de la sortie	82
8.D.9	Externe	83
8.D.9.a	Externe – Point de consigne distant	84
8.D.9.b	Externe – Allure de chauffe	85
8.D.10	Date et heure	85
8.D.11	Fonctionnalités diverses	86
8.D.11.a	Priorité des demandes	87
8.D.11.b	Temporisateur contre cycle court	87
8.D.11.c	Temps chaud	88
8.D.11.d	Port COM, BMS	89
8.D.11.e	Conversion de température	90
8.D.11.f	Antigel	90
8.D.12	Connexion	91
<b>8.E</b>	<b>Écrans de réparation</b>	<b>92</b>
8.E.1	Brûleur	93
8.E.2	E/S numérique	93
8.E.3	E/S analogiques	94
8.E.4	Réglages de l'écran – Délai d'attente	95
8.E.5	Historique (History)	95
8.E.6	Redémarrer et réétalonner	96
8.E.7	Rétablir les paramètres d'origine	96
8.E.8	Modèle HMI fabricant uniquement	96
8.E.9	Modèle BIC fabricant uniquement	96
8.E.10	Les modèles OEM uniquement	96
8.E.11	À propos (About) Informations sur le microprogramme	96
<b>8.F</b>	<b>Messages et USB</b>	<b>97</b>

8.F.1	Messages	97
8.F.2	USB	97
<b>8.G</b>	<b>Demandes en cours</b>	<b>98</b>

**SECTION 9 Tableaux de paramètres..... 99**

**SECTION 10 Instructions de mise en service**

10.A	Remplissage du circuit de la chaudière	105
10.B	Première utilisation	106
10.B.1	Premier fonctionnement du brûleur	106
10.B.2	Procédure de réglage de la combustion	107
10.C	Arrêt de l'appareil	110
10.D	Redémarrage de l'appareil	110
10.E	Séquence des opérations	111
10.E.1	Pré-purge – ouvert	111
10.E.2	Pré-purge – fermé	111
10.E.3	Passage en pré-allumage	111
10.E.4	Pré-allumage	111
10.E.5	Allumage de veilleuse	111
10.E.6	Allumage principal	111
10.E.7	Marche	112
10.E.8	Purge intermédiaire	112
10.E.9	Purge finale	112
10.E.10	Verrouillage	112

**SECTION 11 Entretien**

11.A	Entretien du système	113
11.B	Notes d'entretien	113
11.B.1	Brûleur	113
11.B.2	Vanne de gaz modulatrice / venturi	113
11.B.3	Contrôleur	114
11.B.4	Électrodes d'allumage	114
11.B.5	Capteur de flamme	114
11.B.6	Soufflante modèle 1600	114
11.B.7	Soufflante modèles 2000-4000	114
11.B.8	Tubes de l'échangeur thermique	115
11.B.9	Pressostats de gaz	115

**SECTION 12 Dépannage ..... 117**

**SECTION 13 Pièces de rechange**

13.A	Informations générales	119
13.B	Illustrations, listes de pièces et références des composants	119 - 134



## SECTION 1 Informations générales

### 1.A Introduction

Ce manuel contient les informations d'installation, d'utilisation et d'entretien des appareils MagnaTherm de Laars Heating Systems. Lire attentivement le présent manuel avant de procéder à l'installation. Pour toute question concernant cet équipement, consulter Laars Heating Systems ou son représentant local. L'expérience montre que la majorité des problèmes en exploitation provient d'une installation incorrecte.



Plaque signalétique

### 1.B Identification du modèle

Les informations essentielles à l'appareil se trouvent sur la **plaque signalétique**. Celle-ci est placée sur la face extérieure du panneau droit.

### 1.C Garantie

Les chaudières et les chauffe-eau MagnaTherm de LAARS Heating Systems sont couvert(e)s par une garantie limitée. Compléter le formulaire de garantie sur le site:

<http://www.LAARS.com>

POUR TOUTE RÉCLAMATION LIÉE À LA GARANTIE, se reporter à un représentant homologué de LAARS Heating Systems. Les réclamations doivent être accompagnées du numéro de série et du modèle (présents sur la plaque signalétique), de la date d'installation et du nom de l'installateur. La garantie ne couvre pas les frais d'expédition.

1 M	2 G	3	4	5	6	7	8	9	10	11 3	12	13						
Série M G		Usage H – Hydronique V - Chauffe-eau	Capacité / KBH 1 6 0 0 2 0 0 0 2 5 0 0 3 0 0 0 3 5 0 0 4 0 0 0			Combustible – Nature AZ PRO	Construction X – Standard J – CSD-1		Circuit électrique A- 120V, monophasé (1600-2000) F- 208V, monophasé (1600-2000) B- 220/240V, monophasé (1600-2000) C- 208V, triphasé (2000-4000) D- 480V, triphasé (2000-4000) E- 600V, triphasé (2000-4000)	Révision 3- Troisième								
Options de conduite d'eau						Options complémentaires												
X- std MGH, soupape 75psi, H-Stamp W- std MGV, soupape 125psi, HLW-Stamp A- Soupape 30psi B- Soupape 50psi C- Soupape 60psi D- MGV Soupape 75psi E- MGH Soupape 125psi F- Soupape 150psi G- Kit bride et soupape 30psi H- Kit bride et soupape 50psi J- Kit bride et soupape 60psi K- Kit bride et soupape 75psi L- Kit bride et soupape 125psi M- Kit bride et soupape 150psi						N- MGV avec H-Stamp, soupape 30psi P- MGV avec H-Stamp, soupape 50psi R- MGV avec H-Stamp, soupape 60psi S- MGV avec H-Stamp, soupape 75psi T- MGV avec H-Stamp, soupape 125psi U- MGV avec H-Stamp, soupape 150psi 2- Kit bride, MGV avec H-Stamp, soupape 30psi 3- Kit bride, MGV avec H-Stamp, soupape 50psi 4- Kit bride, MGV avec H-Stamp, soupape 60psi 5- Kit bride, MGV avec H-Stamp, soupape 75psi 6- Kit bride, MGV avec H-Stamp, soupape 125psi 7- Kit bride, MGV avec H-Stamp, soupape 150psi						X- Aucune A- Gateway, BACnet IP* B- Passerelle, LONworks C- Alarme sonore D- Auto et manuel et limites sup. E- Passerelle BACnet IP* et alarme sonore F- Passerelle BACnet IP* et limites sup. G- Passerelle BACnet IP* et alarme sonore et limites sup.			H- Passerelle LONworks et alarme sonore J- Passerelle LONworks et limites sup. K- Passerelle LONworks et alarme sonore et limites sup. L- Alarme et limites sup.  *Passerelle BACnet Gateway pour BACnet IP et Modbus TCP/ IP			

## 1.D Consignes de sécurité

Les consignes de sécurité sont utilisées tout au long de ce manuel pour attirer l'attention sur la présence de dangers présentant différents niveaux de risque et pour présenter des informations importantes concernant l'utilisation de ce produit. Il existe 3 types de risques de base.

<b>1</b>	<b>⚠ AVERTISSEMENT</b>	Indique une situation dangereuse imminente qui, si elle n'est pas évitée, entraînera certainement la mort ou des blessures graves ou provoquera de dégâts matériels catastrophiques.
<b>2</b>	<b>⚠ ATTENTION</b>	Indique une situation potentiellement dangereuse qui, si elle n'est pas évitée, peut entraîner des blessures mineures à modérées et/ou des dégâts matériels.
<b>3</b>	<b>REMARQUE:</b>	Indique des instructions importantes pour ce sujet, mais qui ne sont pas liées à un risque de blessures corporelles ni de dégâts matériels.

**⚠ AVERTISSEMENT**

- Des températures supérieures à 52 °C (125 °F) peuvent provoquer de graves brûlures ou un décès.
- Les enfants, les personnes handicapées et les personnes âgées sont les plus exposées au risque d'ébouillantage.
- Consulter le mode d'emploi avant de procéder au réglage de la température de production de l'appareil.
- Tester l'eau avant de prendre un bain ou une douche.
- Si cet appareil est utilisé pour produire de l'eau qui pourrait ébouillanter si elle est trop chaude, comme de l'eau chaude sanitaire, régler la commande de production (limite) ou utiliser des limiteurs de température pour atteindre une température maximale de l'eau de 52 °C (125 °F).



**⚠ AVERTISSEMENT**

La pression d'admission de gaz ne doit pas dépasser  
13 po de c.e. (3,2 kPa).

**⚠ AVERTISSEMENT**

Installer cet appareil conformément aux procédures détaillées dans le présent manuel sous peine de voir l'annulation de la garantie offerte par le fabricant. L'installation doit être conforme aux exigences établies par les autorités locales compétentes et, aux États-Unis, à la dernière édition du National Fuel Gas Code, ANSI Z223.1/NFPA54. Au Canada, l'installation doit être conforme à la dernière édition du code d'installation de gaz naturel ou gaz propane CSA B149.1, ainsi qu'aux codes locaux, le cas échéant. Lorsque les autorités compétentes l'exigent, l'installation des présents appareils doit être conforme à la norme ANSI/ASME CSD-1, Standard for Controls and Safety Devices for Automatically Fired Boilers. Toute modification apportée à la chaudière, aux commandes de gaz ou au câblage entraîne l'annulation de la garantie. Si des circonstances particulières sur site nécessitent des modifications, consulter le représentant du fabricant avant d'entreprendre l'opération.

**⚠ AVERTISSEMENT**

**Risques d'incendie ou d'explosion**

Une mauvaise configuration peut causer l'accumulation du combustible puis une explosion. Une utilisation incorrecte de l'appareil par l'utilisateur peut entraîner des dégâts matériels, des blessures corporelles graves ou la mort.

Toute modification des paramètres de configuration relatifs à la sécurité doit être effectuée uniquement par des opérateurs ou des techniciens chauffagistes agréés et expérimentés.

Si une odeur de gaz est perçue, ou si le brûleur semble ne pas fonctionner correctement, fermer la vanne d'arrêt manuelle principale. Ne pas fermer l'interrupteur électrique. Contacter le chauffagiste, la compagnie de gaz ou un représentant du fabricant.

**⚠ AVERTISSEMENT**

**Danger lié au monoxyde de carbone**

Un mauvais réglage des brûleurs peut entraîner une combustion médiocre, augmentant la quantité de monoxyde de carbone produite. Un niveau excessif de monoxyde de carbone peut entraîner des blessures corporelles et s'avérer mortel.

**⚠ AVERTISSEMENT**

**CANCERS ET PROBLÈMES DE REPRODUCTION.**  
**WWW.P65WARNINGS.CA.GOV.**  
**COMME L'EXIGE LA PROPOSITION 65 DE L'ÉTAT DE LA CALIFORNIE.**

REMARQUE: Cet appareil est protégé contre la surpression hydronique. Une soupape de surpression est incluse avec chaque appareil.

**⚠ AVERTISSEMENT****Risque de choc électrique**

Un choc électrique peut causer des blessures graves, la mort ou des dommages matériels. Débrancher l'alimentation électrique avant toute installation ou tout changement réalisé sur le câblage pour éviter tout choc électrique ou tout dommage à l'équipement. Il peut être nécessaire d'actionner plusieurs disjoncteurs d'alimentation électrique.

L'intégralité du câblage électrique doit être réalisée conformément aux codes locaux, ou, en leur absence, avec: 1) le code national de l'électricité National Electrical Code ANSI/NFPA N° 70, dernière édition, ou 2) le « Code canadien de l'électricité – Partie 1 », CSA STD. C22.1. Le présent appareil doit être raccordé électriquement à la terre en conformité avec ces codes.

REMARQUE: Toute installation doit respecter la norme  
 1) ANSI Z223.1/NFPA54, la dernière édition du « National Fuel Gas Code » ou la norme  
 2) CSA B149.1 « Code d'installation de gaz naturel ou gaz propane » ou au Canada se reporter à la dernière édition de B149.1 et respecter les exigences des services publics locaux ou des autorités compétentes. Ces dernières exigences en vigueur ont priorité sur les instructions générales ici présentes. L'intégralité du câblage électrique doit être réalisée conformément aux codes locaux, ou, en leur absence, avec: 1) le code national de l'électricité ANSI/NFPA N° 70, dernière édition, ou  
 2) le « Code canadien de l'électricité – Partie 1 », CSA STD. C22.1.  
 Le présent appareil doit être raccordé électriquement à la terre en conformité avec ces codes.

**⚠ AVERTISSEMENT**

La liste des pièces de rechange désigne les pièces qui contiennent des fibres de céramique réfractaire (FCR). Les FCR ont été classées comme cancérigène possible pour l'homme. Lorsqu'elles sont exposées à des températures supérieures à 80 °C/180 °F, comme lors d'un contact direct avec une flamme, les FCR se transforment en silice cristalline, un cancérigène connu. Lorsqu'elles sont déplacées à la suite d'un entretien ou d'une réparation, ces substances se retrouvent en suspension dans l'air et peuvent être dangereuses si elles sont inhalées.

Ne pas retirer ni remplacer des pièces contenant des RCF ni tenter de réaliser des travaux d'entretien ou de réparation impliquant des RCF sans porter les équipements de protection suivants:

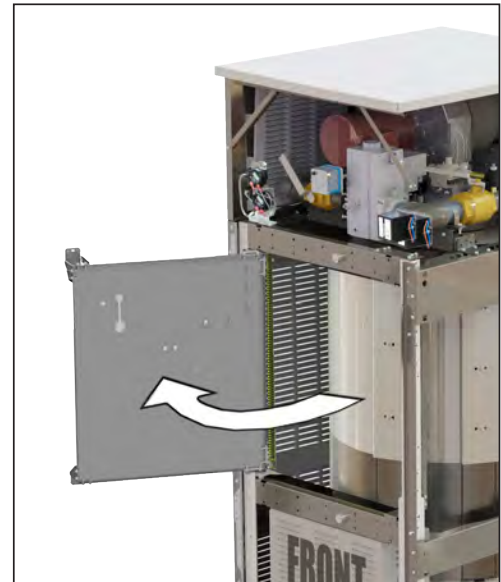
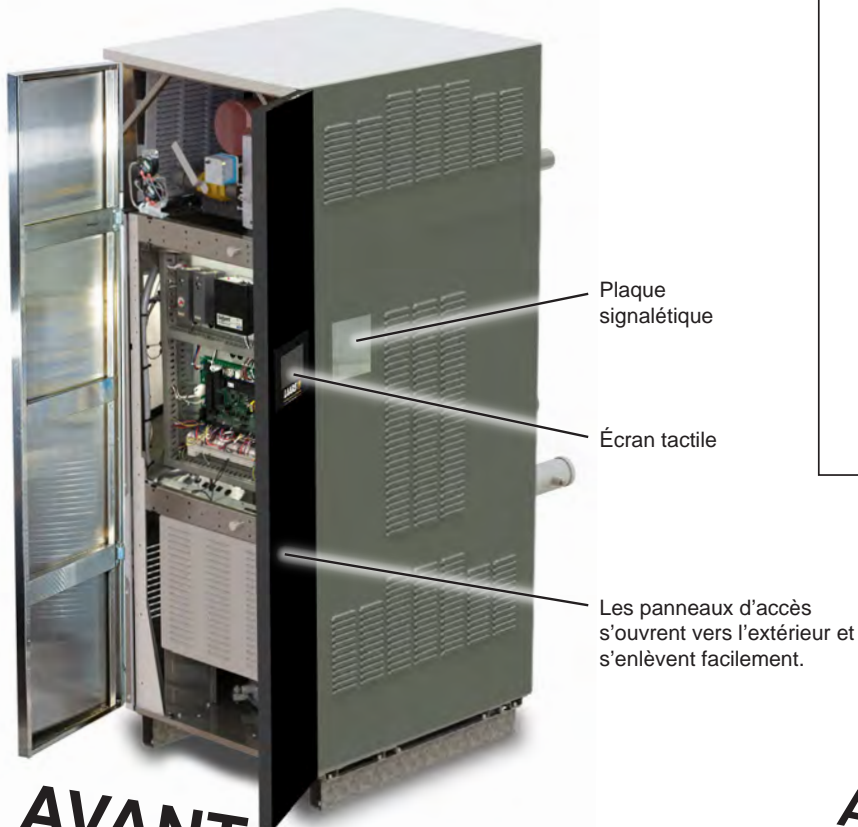
1. Un masque filtrant approuvé par le NIOSH (National Institute for Occupational Safety and Health).
2. Des vêtements amples à manches longues.
3. Des gants.
4. Une protection oculaire.

**⚠ ATTENTION**

Ne pas couper l'alimentation de cet appareil, à l'exception des procédures de réparation ou d'isolation, et sauf indication contraire présente dans ce manuel. Pour transmettre une demande de chauffe, utiliser les bornes indiquées à la section Branchements électriques, Câblage sur site 7.D en page 37 du présent manuel.

## 1.E Présentation de l'appareil

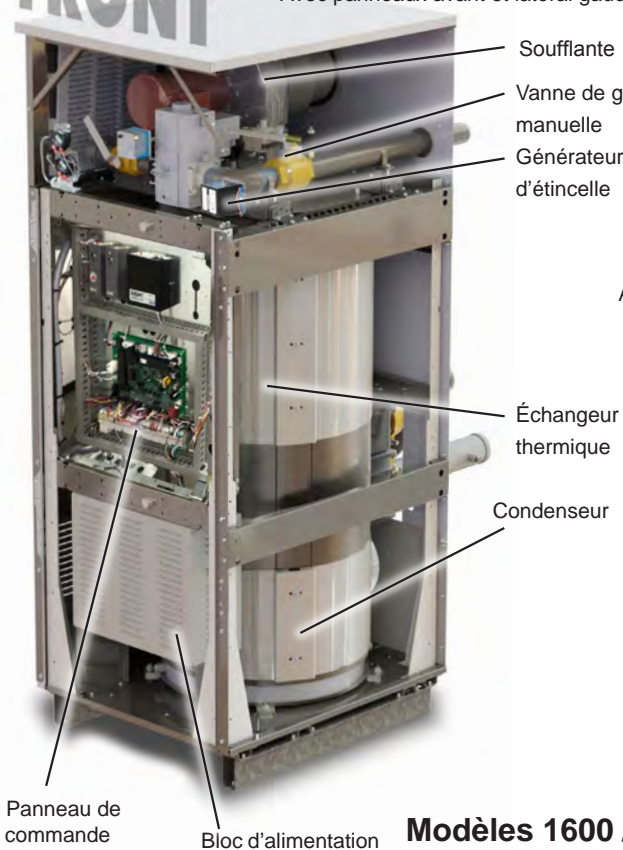
Les 3 pages suivantes indiquent visuellement les emplacements des composants de base de l'appareil.



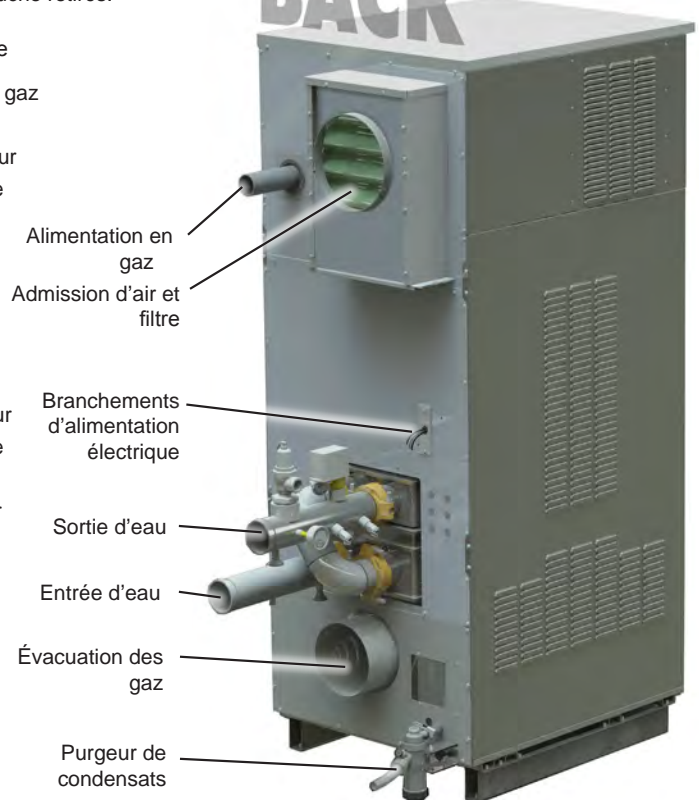
Sur tous les modèles, le panneau de commande pivote vers l'avant pour faciliter l'accès au câblage et à l'échangeur thermique.

**AVANT  
FRONT**

Avec panneaux avant et latéral gauche retirés.

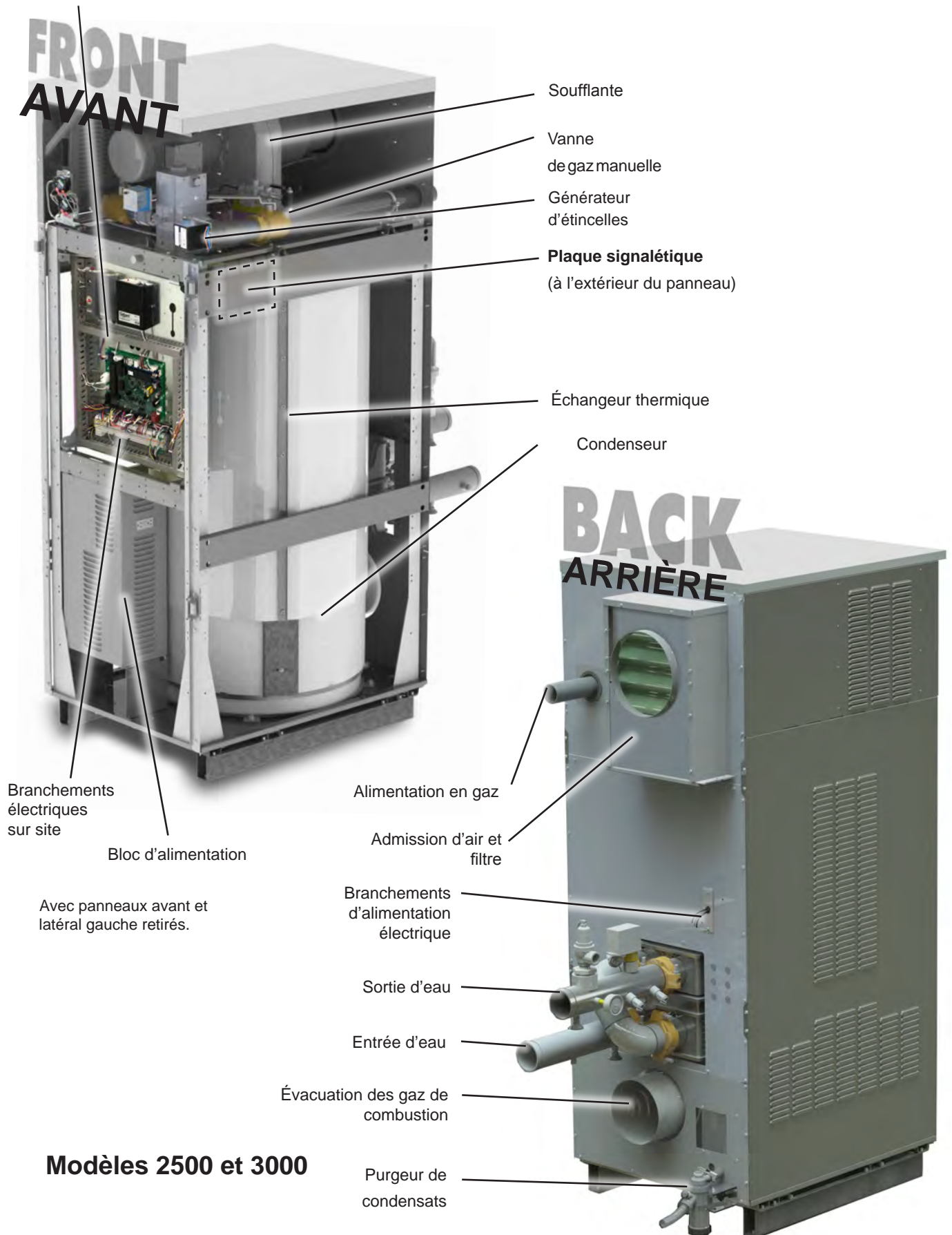


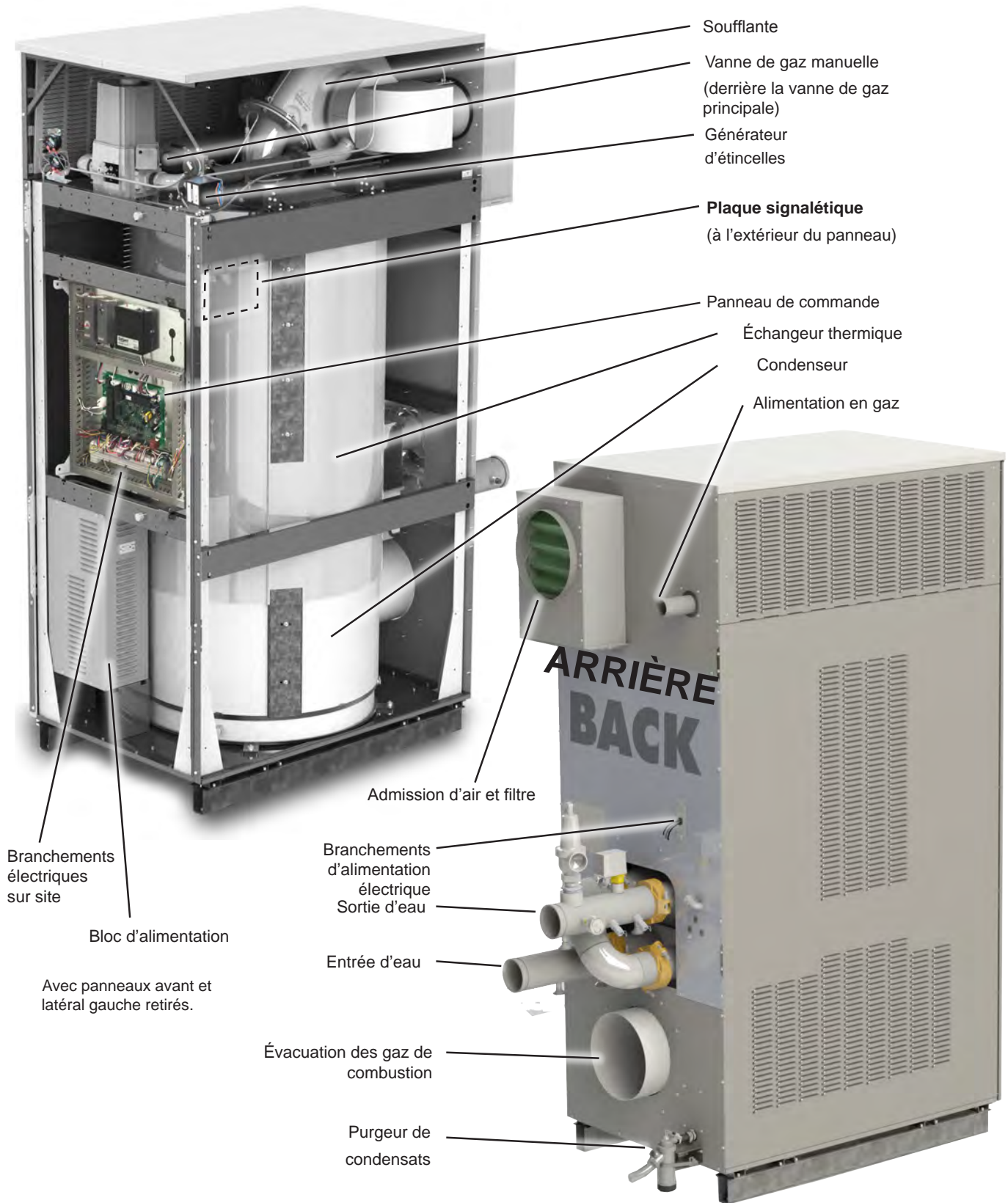
**ARRIÈRE  
BACK**



**Modèles 1600 / 2000**

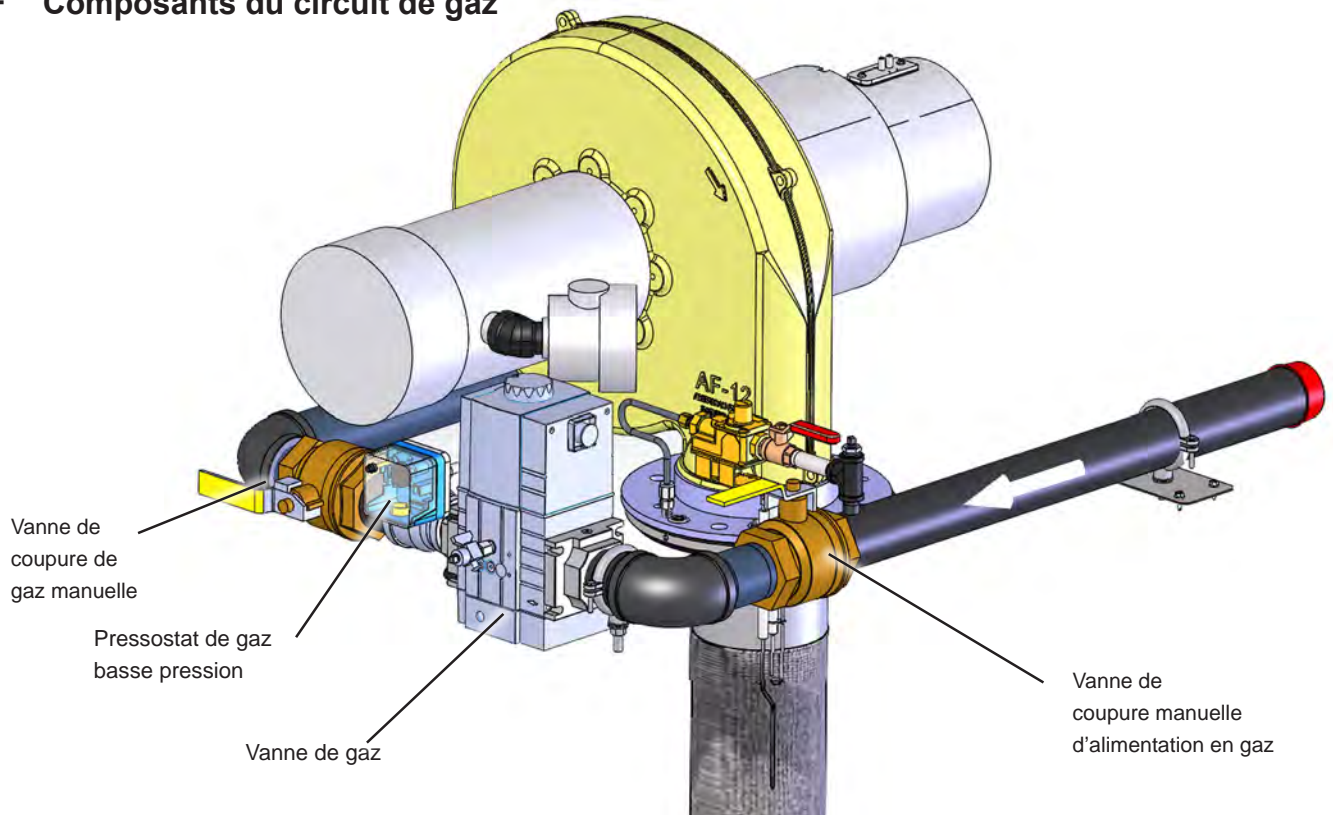
Panneau de commande Voir Figure 18 en page 37



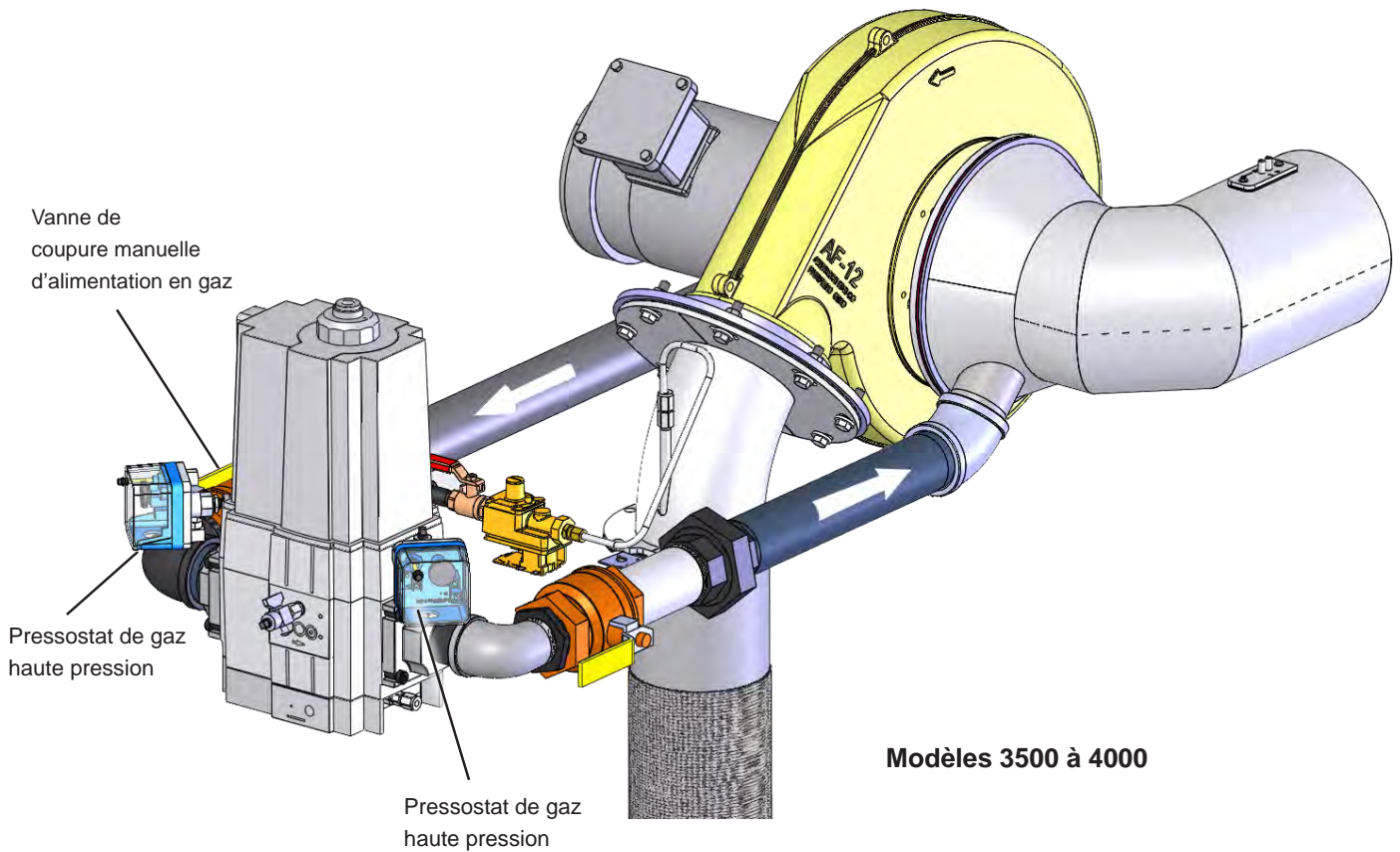


Modèles 3500 et 4000

**1.F Composants du circuit de gaz**



**Modèles 1600 à 3000**



**Modèles 3500 à 4000**

## 1.G Dimensions

Modèle	A	B	C	D	E
1600	29,3 (75)	79,8 (203)	38,0 (96)	57,5 (147)	49,8 (126)
2000	29,3 (75)	79,8 (203)	38,0 (96)	57,5 (147)	49,8 (126)
2500	30,8 (78)	87,0 (221)	41,5 (105)	60,5 (154)	60,8 (154)
3000	30,8 (78)	87,0 (221)	41,5 (105)	60,5 (154)	60,8 (154)
3500	34,5 (88)	97,0 (246)	52,0 (133)	70,0 (178)	60,8 (154)
4000	34,5 (88)	97,0 (246)	52,0 (133)	70,0 (178)	60,8 (154)

pouces (cm)

Modèle	G	H	J	K	N
1600	60,8 (154)	2,6 (7)	8,4 (21)	67,4 (171)	30,4 (77)
2000	60,8 (154)	2,6 (7)	8,4 (21)	67,4 (171)	30,4 (77)
2500	71,0 (180)	4,0 (10)	9,8 (25)	76,4 (194)	34,5 (88)
3000	71,0 (180)	4,0 (10)	9,8 (25)	76,8 (195)	34,5 (88)
3500	80,8 (205)	28,8 (73)	26,5 (67)	85,6 (217)	40,0 (102)
4000	80,8 (205)	28,8 (73)	26,5 (67)	85,6 (217)	40,0 (102)

pouces (cm)

Modèle	Q	R	S	T	U
1600	23,0 (58)	10,2 (26)	14,0 (36)	13,0 (33)	6,3 (16)
2000	23,0 (58)	10,2 (26)	14,0 (36)	13,0 (33)	6,3 (16)
2500	27,2 (69)	11,8 (30)	18,3 (46)	14,8 (38)	6,0 (15)
3000	27,2 (69)	11,8 (30)	18,3 (46)	14,8 (38)	6,0 (15)
3500	30,7 (78)	13,0 (33)	16,0 (41)	17,4 (44)	6,7 (17)
4000	30,7 (78)	13,0 (33)	16,0 (41)	17,4 (44)	6,7 (17)

pouces (cm)

Modèle	Diamètre du collier de conduit d'évacuation	Diamètre du collier de conduit d'air	Hauteur de gabarit	Raccordement d'eau	Raccordement de gaz
1600	6 (15)	6 (15)	60,8 (154)	blocage rainure 3 po (bride en option)	2 po NPT
2000	8 (20)	8 (20)	60,8 (154)	blocage rainure 3 po (bride en option)	2 po NPT
2500	8 (20)	8 (20)	71,0 (180)	blocage rainure 3 po (bride en option)	2 po NPT
3000	10 (25)	10 (25)	71,0 (180)	blocage rainure 3 po (bride en option)	2 po NPT
3500	10 (25)	10 (25)	80,8 (205)	blocage rainure 4 po (bride en option)	2 po NPT

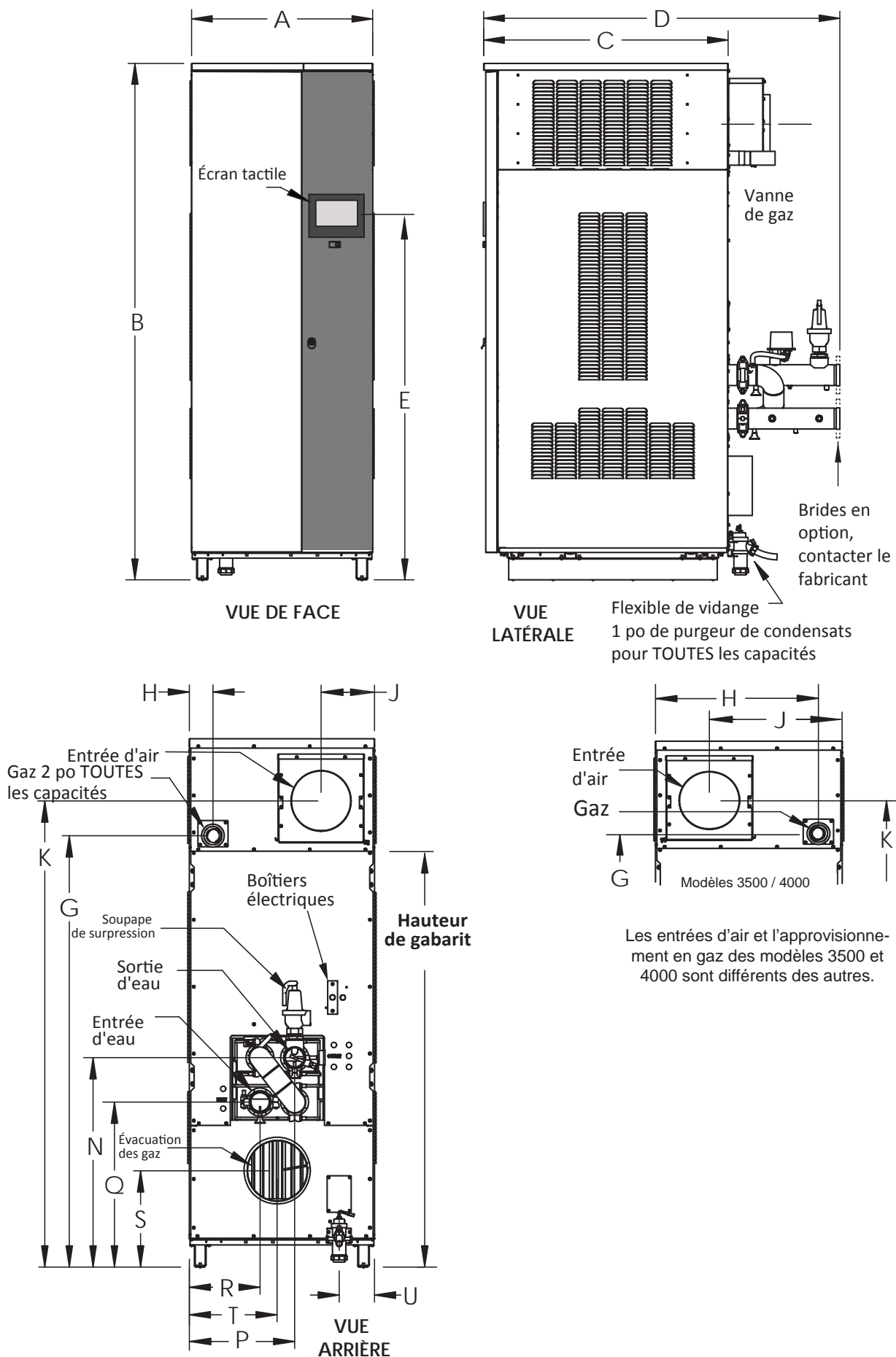


Figure 1. Dimensions

## 1.H Déballage

L'appareil est expédié dans une caisse. Démontez soigneusement la caisse et inspectez l'appareil pour s'assurer qu'il n'a pas été endommagé pendant son transport. La boîte du « kit d'installation » se trouve dans la caisse, mais à l'extérieur de l'appareil.

Inspecter le contenu de la boîte du kit d'installation pour s'assurer que toutes les pièces sont présentes et exemptes de dommages.

1. Passe-fil, nylon
2. Boîtier contenant la sonde extérieure
3. Boîtier contenant la sonde système
4. Sonde du réservoir
5. Attache-ressort (maintient la sonde du réservoir dans le tube de sonde)
6. Bloc purgeur de condensats (montage requis) et document 4312, Instructions de montage du purgeur de condensats.
7. Instructions d'installation des capteurs/sondes.

REMARQUE: Le neutralisant de condensats n'est PAS inclus.

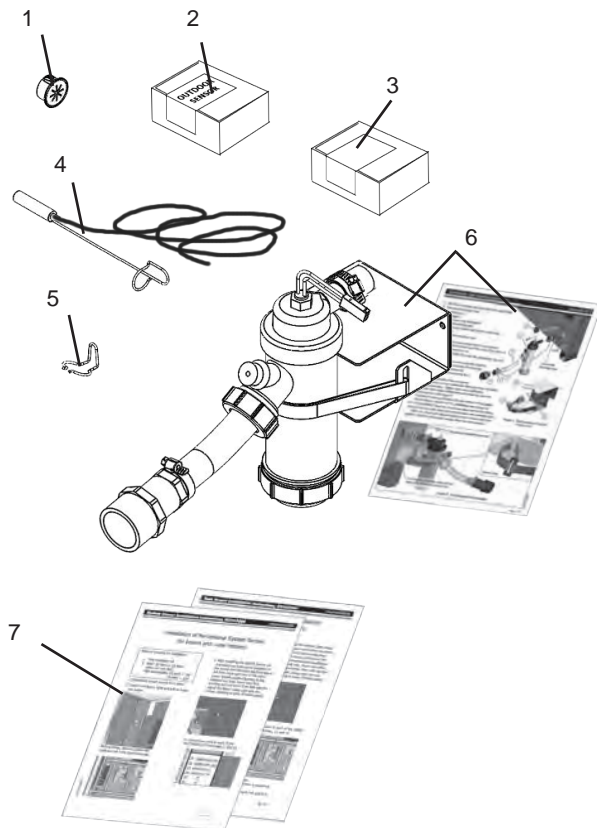


Figure 2. Kit d'installation

## 1.I Emplacement de l'appareil

Cet appareil peut être installé à l'intérieur ou à l'extérieur. En cas d'installation en extérieur, ou à un emplacement susceptible d'être soumis au gel, prendre les précautions d'usage pour empêcher l'eau présente dans l'échangeur thermique, ainsi que la condensation à l'intérieur et à l'extérieur de la chaudière, de geler. Les dégâts causés par le gel ne sont pas couverts par la garantie limitée.

Placer l'appareil de façon à respecter les dégagements suffisants pour les opérations d'entretien et d'inspection. Voir Tableau 2. Toujours installer l'appareil sur une surface ferme et plane. Il est recommandé d'installer l'appareil sur un support surélevé de 10 cm/4 po de façon à ce qu'il y ait une hauteur suffisante pour placer le kit de neutralisation de condensats (non fourni avec l'appareil).

L'appareil doit être placé en un endroit où les fuites, provenant des conduites ou des raccords, ne feront aucun dégât à la zone voisine de l'appareil ou à la structure du plancher.

S'il n'est pas possible d'éviter ce type d'emplacement, il est recommandé d'installer un bac de récupération, possédant une vidange adéquate, sous l'appareil.

La conception de l'appareil est certifiée par CSA-International pour une installation sur un plancher combustible, en sous-sol, en buanderie ou en alcôve. **Les chaudières ne doivent jamais être installées sur une moquette.** Choisir l'emplacement de l'appareil en prenant en compte la longueur du conduit d'évacuation des gaz de combustion et de la plomberie extérieure.

Placer l'appareil de façon à ce que les composants du système d'allumage soient protégés de l'eau (gouttelettes, arrosage, pluie, etc.) au cours de son fonctionnement ainsi que des opérations d'entretien (changement de circulateur, changement des commandes, etc.).

En cas d'évacuation verticale des gaz de combustion, placer l'appareil de chauffage aussi près que possible du conduit d'évacuation. Si les terminaisons d'évacuation des gaz brûlés et/ou d'air de combustion traversent un mur, et qu'il existe un risque d'accumulation de neige dans la région, les deux terminaisons doivent être placées de façon à dépasser les hauteurs maximales de neige prévues.

Les dimensions et les exigences indiquées dans le Tableau 1 doivent être respectées pour le choix de l'emplacement de l'appareil.

S'assurer que l'emplacement tient compte de la longueur maximale permise de l'évacuation des gaz de combustion indiquée dans le présent manuel, SECTION 2.

REMARQUE: Placer l'appareil de façon à ce que les composants du système d'allumage soient protégés de l'eau (gouttelettes, arrosage, pluie, etc.) au cours de son fonctionnement ainsi que des opérations d'entretien (changement de circulateur, changement des commandes, etc.).

## 1.J Dégagements

	Dégagement par rapport aux matériaux combustibles		Dégagement conseillé pour l'entretien	
	pouces	cm	pouces	cm
Avant	18	46	24	61
Arrière	11	28	24	61
Gauche	4	10	8	20
Droite	4	10	8	20
Sommet	1	2.5	Voir tableaux 2	

Tableau 1. Dégagements

1600/2000		2500/3000		3500/4000	
pouces	cm	pouces	cm	pouces	cm
12	30	15	38	24	61

Tableau 2. Dégagements supérieurs conseillés pour l'entretien

Voir le Tableau 2 pour connaître les dégagements supérieurs conseillés pour l'entretien.



Figure 3. Dégagements conseillés pour l'entretien

## SECTION 2 Évacuation des gaz de combustion et air de combustion

### 2.A Informations générales relatives à l'évacuation des gaz de combustion

#### AVERTISSEMENT

Le choix de matériaux d'évacuation des gaz de combustion inadéquats pour les installations en placard, ou pour des appareils qui fonctionnent à des températures ambiantes élevées peut entraîner des dommages matériels, des blessures corporelles ou la mort.

#### AVERTISSEMENT

La non-conformité des matériaux d'évacuation des produits de combustion, l'utilisation de techniques d'installation, de colles ou mastics non adaptés peuvent entraîner une panne de l'évacuation des produits de combustion et provoquer des dégâts matériels, des blessures corporelles et même la mort.

#### AVERTISSEMENT

L'utilisation de PVC à âme cellulaire (ASTM F891), de CPVC à âme cellulaire ou de Radel® (polyphénylsulfone) dans les systèmes d'évacuation de gaz de combustion non métalliques est interdite. Le recouvrement des tuyaux et raccords non métalliques d'évacuation de gaz de combustion avec un isolant thermique est interdit.

#### AVERTISSEMENT

L'intégralité du circuit d'évacuation des gaz de combustion doit être installée conformément aux instructions de ce manuel et aux exigences des autres codes locaux en vigueur, dont: ANSI Z223.1/NFPA 54, CSA B149.1, CSAB149.2 et ULC S636. Le non-respect des instructions de ce manuel ainsi que des codes en vigueur peut entraîner des dégâts matériels, des blessures graves ou la mort.

#### **Si la température du système est inconnue au moment de l'installation, l'utilisation de conduits d'évacuation des gaz brûlés en matériau de Classe IIC ou supérieure.**

Cet appareil est certifié pour l'évacuation des gaz brûlés comme appareil de catégorie II (condensation à dépression) ou de catégorie IV (condensation à pression positive). Il peut être installé avec des matériaux de conduits d'évacuation des gaz de combustion conformes aux normes énumérées au Tableau 5. Le conduit d'évacuation de l'appareil peut sortir par le toit ou par un mur extérieur.

Les installations doivent être réalisées en respectant les techniques recommandées par le fournisseur des équipements d'évacuation des gaz de combustion. Si celles-ci ne sont pas disponibles, se référer aux recommandations du fabricant pour le matériau utilisé.

### 2.B Matériau du conduit d'évacuation des gaz de combustion et de prise d'air

Cet appareil nécessite un circuit distinct d'évacuation des gaz de combustion. Consulter les instructions du fournisseur du circuit d'évacuation des gaz de combustion pour la liste complète des pièces et la méthode d'installation. Les produits des fabricants et les gammes de produits répertoriés dans le Tableau 3 et le Tableau 4 ont été testés et homologués pour une utilisation sans risque avec cet équipement. L'utilisation de conduits d'évacuation des gaz de combustion en acier inoxydable et en polypropylène provenant de fournisseurs qui ne figurent pas sur ces tableaux n'est pas autorisée.

Dans le circuit d'évacuation des gaz de combustion, ne pas mélanger des équipements de différents fournisseurs ou modèles. Le non-respect de ces consignes de sécurité peut entraîner des blessures graves, des dégâts matériels ou la mort.

L'installation doit être conforme avec tous les codes en vigueur, qu'ils soient nationaux, locaux ou de l'État/la Province.

#### 2.B.1 Exigences d'évacuation des gaz de combustion propres au Canada

Ces chaudières et chauffe-eau à haut rendement sont des appareils de catégories II et IV. Conformément aux exigences de la norme CAN/CSA-B149.1, seuls les systèmes d'évacuation BH peuvent être raccordés à ces appareils. Et ces circuits d'évacuation, qu'ils soient en acier inoxydable certifié ULC S636 ou en plastique certifié ULC S636, doivent être installés conformément aux instructions d'installation du fabricant certifié.

Il incombe au technicien agréé installant cet appareil d'utiliser un matériau de conduit d'évacuation certifié ULC S636, conforme aux exigences décrites dans la section « Évacuation des gaz de combustion et air de combustion ».

Les systèmes d'évacuation de Classe I conviennent aux appareils alimentés au gaz qui produisent des gaz de combustion d'une température supérieure à 135 °C, mais inférieure ou égale à 245 °C.

Les systèmes d'évacuation de Classe II conviennent aux appareils à gaz qui produisent des gaz de combustion d'une température inférieure ou égale à 135 °C.

Les systèmes d'évacuation de Classe II sont ensuite divisés en quatre catégories de température, comme suit:

- A Jusqu'à 65 °C / 149 °F, inclus
- B Jusqu'à 90 °C / 194 °F, inclus
- C Jusqu'à 110 °C / 230 °F, inclus
- D Jusqu'à 135 °C / 275 °F, inclus

#### 2.B.1.a Orifice de prélèvement des gaz brûlés –

Il incombe également à l'installateur de s'assurer qu'un orifice de prélèvement des gaz brûlés est installé dans le circuit d'évacuation. Cet orifice de prélèvement des gaz brûlés doit être placé à proximité du raccord du conduit de fumées de l'appareil: à moins de 60 cm/2 pi du raccord. Il n'existe aucun orifice de prélèvement des gaz brûlés interne à l'appareil, il convient donc d'en prévoir un à l'extérieur de l'appareil. Il est préférable d'utiliser

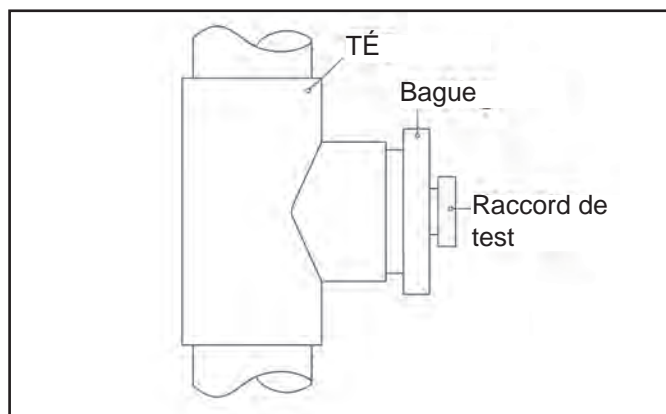


Figure 4. Orifice de prélèvement

un orifice de prélèvement des gaz brûlés faisant partie intégrante du circuit d'évacuation certifié ULC S636. Toutefois, s'il n'en existe pas avec le circuit d'évacuation certifié, le fabricant suggère d'utiliser un té dont le raccord de dérivation est dimensionné pour permettre l'insertion d'une sonde d'analyse des gaz brûlés. Le

raccord de dérivation doit être refermable à l'aide d'un bouchon, ou d'un autre moyen, pour assurer l'étanchéité du circuit d'évacuation. (Voir Figure 4)

Il convient de tenir compte de l'emplacement et de l'orientation de l'orifice de prélèvement des gaz brûlés pour s'assurer que les condensats peuvent s'écouler librement dans l'appareil et ne pas s'accumuler ailleurs dans le circuit d'évacuation – y compris dans l'orifice de prélèvement des gaz brûlés lui-même.

### 2.B.1.b Terminaison d'évacuation des gaz de combustion –

Un terminal d'évacuation des gaz de combustion doit être installé. Si le circuit d'évacuation certifié ne comporte pas de terminal d'évacuation, le fabricant suggère l'utilisation d'un raccord provenant du circuit d'évacuation certifié, sur lequel il suffit d'installer une grille de terminaison. S'assurer d'installer et de terminer les conduits d'évacuation et de prise d'air de combustion conformément aux instructions de cette section.

Numéros de modèle du fabricant (abrévés)

Exemples de composants	Selkirk	DuraVent	NovaFlex
	Nom commercial / modèle		
	Safe-T Vent EZ Seal	FasNSeal	Z Flex
Coude 90°	9x14	FSELB90xx	2SVEExx90
Tuyau	9x07	FSVLxxxx	2SVEPxxxx
Adaptateur chaudière	9xx01MAD	N/A	2SVSAFNSxx
Terminaison horizontale (grille aviaire)	9x92	FSBSx	2SVSTPXxx
Terminaison verticale (chapeau pare-pluie)	5X00CI	FSRCx	2SVSRCxx
Terminaison d'air frais	9xTERM	FSAIHXX*	2SVSTEXxx90
		FSA-xxFNMS-xPVCF	
Adaptateur inox/PP		FSAAUx-xPP	2ZDPCVcx**
		*4, 6 et 7 po uniquement	**jusqu'à 6 po

Tableau 3. Fournisseurs autorisés de conduits d'évacuation à simple paroi en acier inoxydable avec leurs références

Numéros de modèle du fabricant (abrévés)

Exemples de composants	CentroTherm	DuraVent	NovaFlex
	Nom commercial / modèle		
	InnoFlue	PolyPro	Z-Dens
Conduit à simple paroi	ISVLxxxx	xPPS-x	ZDPx
Coude	ISELxxxx	xPPS-E90L	2ZDEx87
Adaptateur PVC	ISSAxxxx	810007030-FSA-06M-6PPF 810007031-FSA-08M-8PPF (6 et 8 po uniquement)	2ZDAFSxx 6 et 8 po uniquement
Terminaison horizontale (grille aviaire)	IASPPxx (2" - 4") IASSSxx (5" - 12")	xPPS-BG (2" - 6")	2ZDESx
Terminaison verticale	IASPPxx (2" - 4") IASSSxx (5" - 12")	xPPS-VKL (<5") xPPS-VTML (5"-8")	2ZDESx
Entrée d'air			2ZDESx

Tableau 4. Fabricants autorisés de conduits d'évacuation de gaz de combustion en polypropylène / noms commerciaux

Normes d'installation		
Matériau	États-Unis	Canada
Acier inoxydable	UL 1738	L'évacuation des gaz de combustion doit être certifiée ULC S636 pour utilisation comme matériau de conduit de gaz de combustion. Choisir le matériau du conduit d'évacuation en se basant sur l'usage prévu de la chaudière. Installer ce conduit conformément à la température maximale des gaz de combustion et aux instructions du fabricant.
CPVC, cat. 40	ANSI/ASTM F441	
Polypropylène	ULC S636 Classe 2C	

Tableau 5. Matériau requis pour l'évacuation des gaz de combustion

	Modèle 1600	Modèle 2000	Modèle 2500	Modèle 3000	Modèle 3500	Modèle 4000
Terminal d'évacuation horizontal pour acier inoxydable	D2012004	D2012001	D2012001	D2012002	D2012003	D2012003
Grille pour évacuation horizontale en CPVC	CA012104	CA012101	CA012101	CA012102	CA012103	CA012103
Grille pour évacuation verticale en acier inoxydable	D2012304	D2012301	D2012301	D2012302	D2012303	D2012303
Grille pour évacuation verticale en CPVC	CA012504	CA012501	CA012501	CA012502	CA012503	CA012503

Tableau 6. Accessoires du conduit d'évacuation des gaz de combustion

Matériau	États-Unis	Canada
ABS	ANSI/ASTM D1527	Choisir le matériau du conduit d'air en se basant sur l'usage prévu de la chaudière ou du chauffe-eau. Installer ce conduit conformément aux instructions du fabricant du circuit d'évacuation des gaz de combustion/ de prise d'air.
PVC, cat. 40	ANSI/ASTM D1785 ou D2665	
CPVC, cat. 40	ANSI/ASTM F441	
Acier galvanisé simple paroi	calibre 26	
Polypropylène	ULC S636 Classe 2C	

Tableau 7. Matériau requis pour le conduit d'air de combustion

	Modèle 1600	Modèle 2000	Modèle 2500	Modèle 3000	Modèle 3500	Modèle 4000
Grille pour conduit d'air horizontal galvanisé	D2012104	D2012101	D2012101	D2012102	D2012103	D2012103
Grille pour conduit d'air horizontal PVC	CA012004	CA012001	CA012001	CA012002	CA012003	CA012003
Grille pour conduit d'air horizontal en polypropylène	CA012204	CA012201	CA012201	CA012202	CA012203	CA012203
Grille pour conduit d'air vertical galvanisé	D2012204	D2012201	D2012201	D2012202	D2012203	D2012203
Grille pour conduit d'air vertical PVC	CA012404	CA012401	CA012401	CA012402	CA012403	CA012403
Grille pour conduit d'air vertical en polypropylène	CA012604	CA012601	CA012601	CA012602	CA012603	CA012603

Tableau 8. Accessoires des conduits d'air

## 2.C Dimensionnement des conduits d'évacuation et de prise d'air

Cet appareil est certifié pour l'évacuation des gaz brûlés comme appareil de catégorie II ou IV. Les conduits d'évacuation de catégorie II étant à dépression, leur dimension peut différer de celle des conduits de catégorie IV à pression positive, avec des appareils de capacités identiques. S'assurer de suivre les instructions du présent manuel, en fonction du type d'évacuation des gaz de combustion de votre installation.

L'inclinaison des conduits d'évacuation doit permettre aux condensats de revenir dans l'appareil, pour ensuite y être vidangés. Amener le conduit d'évacuation des gaz de combustion à l'appareil de chauffage le plus directement possible. Sceller tous les joints. Prévoir les attaches de suspension appropriées, conformément aux instructions du fabricant du circuit d'évacuation des gaz de combustion, ou en les plaçant au minimum tous les 1,2 m/4 pi.

L'appareil ne doit pas supporter le poids du conduit d'évacuation des gaz de combustion. **La longueur maximale équivalente autorisée de conduits est de 30 m (100 pi)**. Chaque coude doit être comptabilisé comme une longueur de 1,5 m (5 pi). Le fabricant propose des kits d'accessoires à utiliser avec les systèmes d'évacuation horizontaux et verticaux, comme indiqué dans le Tableau 6.

REMARQUE: Pour les chaudières des catégories II et IV, les sections horizontales doivent être orientées vers le haut, d'une pente supérieure ou égale à 21 mm/m (1/4 po par pied) pour éviter l'accumulation de condensats et si, nécessaire, prévoir une vidange des condensats.

ATTENTION: For Category II and IV boilers, the horizontal runs must be sloping upwards not less than 1/4 inch per foot (21 mm/m) from the boiler to the vent terminal, so as to prevent accumulation of condensate and, where necessary, have the means provided for drainage of condensate.

## 2.C.1 Dimensions des conduits d'évacuation de catégorie IV

Les circuits d'évacuation à pression positive peuvent être soit horizontaux soit verticaux. Le conduit d'évacuation utilisé doit être adapté à une pression positive, conformément aux exigences indiquées à la section 2.B. Le Tableau 9 indique la taille du conduit et la longueur maximale équivalente autorisée de conduit d'air et d'évacuation pour un système de catégorie IV.

La soufflante d'extraction des gaz brûlés de l'appareil est suffisamment puissante pour être efficace tant que les exigences indiquées dans le Tableau 9 sont respectées.

ADMISSION / ÉVACUATION			
Capacité	Longueur max. équivalente		
	Diamètre	pi	m
1600	6 po	100	30
2000 / 2500	8 po	100	30
3000 / 3500	10 po	100	30
4000	12 po	100	30
Les conduits d'admission d'air de connecter et ceux d'évacuation des fumées doivent de la même taille.			
Aux États-Unis, ces installations nécessitent un conduit d'évacuation des gaz de combustion en CPVC conforme aux normes ANSI/ASTM D1785 F441, en polypropylène conforme ULC S636, ou en acier inoxydable conforme à UL1738. Les installations au Canada nécessitent un conduit d'évacuation des gaz de combustion certifié ULC S636.			
Les conduits d'admission d'air (prise) doivent être en PVC ou CPVC conforme avec ANSI/ASTM D1785 F441, en ABS conforme avec ANSI/ASTM D1527, en acier inoxydable ou en acier galvanisé.			
Pour calculer la longueur équivalente maximale, mesurer la longueur rectiligne du conduit et ajouter 5 pieds (1,5 m) pour chaque coude utilisé.			

Tableau 9. Diamètre des conduits d'évacuation/d'air – Catégorie IV

### AVERTISSEMENT

Le circuit d'évacuation doit être installé avec les purgeurs de condensats adaptés, avec du matériel des fabricants, modèles et matériaux spécifiquement décrits dans ce manuel. La pression du tirage doit toujours se situer entre 25 Pa/-0,1 po d'eau et 0,25 Pa/-0,001 po d'eau pour toutes les allures de chauffe. Si des pressions ne correspondant pas à cette pDeuxième sont constatées, consulter un ingénieur spécialisé en génie climatique pour pallier ce problème, notamment par l'installation de régulateurs de tirage barométrique à double effet permettant d'éviter les situations dangereuses ou les pertes de performances.

## 2.C.2 Dimensions des conduits d'évacuation de catégorie II

Généralement, les circuits d'évacuation à dépression se terminent généralement à la verticale. Le Tableau 10 présente les consignes relatives aux dimensions des conduits d'évacuation et d'air, mais il convient de mesurer le tirage pour s'assurer que la dépression reste entre 25 Pa/-0,1 po d'eau et 0,25 Pa/-0,001 po d'eau pour toutes les allures de chauffe.

Modèle	Dimensions raccords évacuation/air sur l'appareil	Dimension recommandée du conduit d'évacuation	Diamètre de tuyau d'air
1600	6" (15 cm)	14" (36 cm)	6" (15 cm)
2000	8" (20 cm)	14" (36 cm)	8" (20 cm)
2500	8" (20 cm)	18" (46 cm)	8" (20 cm)
3000	10" (25 cm)	18" (46 cm)	10" (25 cm)
3500	10" (25 cm)	22" (56 cm)	10" (25 cm)
4000	12" (30 cm)	22" (56 cm)	12" (30 cm)

Tableau 10. Diamètre des conduits d'évacuation/d'air – Catégorie II

## 2.C.3 Circuit commun d'évacuation

Cet appareil peut être équipé d'un circuit d'évacuation commun, mais celui-ci doit être un système conçu et approuvé par un professionnel. Voir le fichier « Document 1396.pdf », **Guide des applications à circuit commun d'évacuation (appareils commerciaux à condensatsion)** (Application Guide for Common Venting) disponible en ligne, voir la quatrième de couverture).

Les appareils des catégories II et IV ne doivent jamais partager leur conduit d'évacuation avec un appareil de catégorie I.

## 2.C.4 Test d'évacuation commune des gaz de combustion

REMARQUE: Cette section ne décrit pas la méthode d'installation d'une évacuation commune des gaz de combustion pour cet appareil. Elle décrit la procédure à suivre lorsqu'un appareil déjà en place est retiré d'un circuit commun d'évacuation des gaz de combustion. Cet appareil de catégorie IV nécessite des circuits d'évacuation des gaz de combustion et des ventilateurs spéciaux pour une évacuation commune. Contacter le fabricant ou son représentant pour toute question sur le système d'évacuation commune des gaz de combustion de cet appareil de catégorie IV.

Lorsqu'une chaudière en place est retirée d'un circuit d'évacuation commun, il est possible que ce circuit soit alors trop volumineux pour l'évacuation correcte des gaz de combustion des équipements y étant raccordés.

Au moment du démontage d'une chaudière en place, observer les étapes suivantes pour chacun des autres appareils raccordés au circuit d'évacuation commun et qui restent en service, alors que les autres appareils restant raccordés ne sont pas en service.

1. Sceller toutes les ouvertures inutilisées dans le circuit d'évacuation commun.
2. Inspecter visuellement le circuit d'évacuation pour vous assurer qu'il est bien dimensionné et que son inclinaison horizontale est bonne. Vérifier qu'il n'existe pas d'obstruction ou de restriction, de fuite, de corrosion ou tout autre dysfonctionnement pouvant entraîner une situation dangereuse.
3. Dans la mesure du possible, fermer toutes les portes et fenêtres du bâtiment ainsi que toutes les portes entre la pièce où se trouvent les appareils restant raccordés au circuit d'évacuation commun et les autres pièces du bâtiment. Allumer les séchoirs et tout autre appareil qui n'est pas raccordé au circuit d'évacuation commun. Allumer les ventilateurs d'extraction, tels que les hottes et les extracteurs de salle de bain, en les mettant à vitesse maximale. Ne pas mettre en route de ventilateur-aérateur d'été. Fermer les registres de foyers.
4. Mettre en service l'appareil à inspecter. Suivre les instructions de mise en route. Régler le thermostat pour que l'appareil fonctionne en continu.
5. Au bout de cinq minutes de fonctionnement, vérifier l'absence de fuite au niveau de l'ouverture d'échappement du coupe-tirage. Utiliser la flamme d'une allumette ou d'une bougie, ou la fumée d'une cigarette, d'un cigare ou d'une pipe.
6. Après avoir vérifié que l'évacuation de chaque appareil raccordé au circuit d'évacuation commun fonctionne correctement, conformément aux tests décrits ci-dessus, remettre les portes, les fenêtres, les ventilateurs d'extraction, les registres de foyer et tout appareil fonctionnant au gaz dans leur position initiale.
7. Tout mauvais fonctionnement du circuit d'évacuation commun doit être corrigé afin que l'installation soit conforme au National Fuel Gas Code, Z223.1/NFPA 54 ou au Code national d'installation du gaz et du propane, CAN/CSA B149.1. Si la grosseur d'une section du système d'évacuation doit être modifiée pour respecter les valeurs minimales, consulter les tableaux pertinents de l'appendice F du National Fuel Gas Code, ANSI Z223.1/NFPA 54 et (ou) aux codes d'installation CAN/CSA-B149.1.

## 2.C.5 Air de combustion

Pour les chaudières et chauffe-eau, prévoir les volumes d'air de combustion et les évacuations de gaz de combustion conformément aux exigences de la section « Combustion Air Supply and Ventilation » de la norme « National Fuel Gas Code », ANSI Z223.1. Au Canada, respecter la norme « Code d'installation de gaz naturel ou gaz propane », CSA B149.1. Respecter également toutes les dispositions des codes locaux de construction.

**L'appareil peut prélever l'air de combustion dans la pièce où il se trouve, ou être approvisionné en air de combustion par des conduits y étant directement raccordés. Dans tous les cas, prévoir l'évacuation des gaz de combustion et l'apport en air de combustion.**

### 2.C.5.a Air de combustion prélevé dans la pièce

Aux États-Unis, la norme la plus courante prévoit que la pièce doit être en communication avec l'extérieur par l'une des méthodes, 1 ou 2, décrites ci-après. Lorsque vous utilisez des conduits, ils doivent être de la même section que l'ouverture à laquelle ils doivent être connectés.

**Méthode 1:** Deux ouvertures permanentes, une située à 30 cm/12 po du haut et une située à moins de 30 cm/12 po du sol doivent être prévues. Les ouvertures doivent communiquer directement, ou par tuyaux, avec les espaces extérieurs, ou le vide sanitaire ou le grenier communiquant directement avec l'extérieur. Lorsque les ouvertures communiquent directement avec l'extérieur ou par des conduits verticaux, elles doivent être de 1 pouce carré minimum par tranche de 4000 BTU/h de puissance de chauffage (550 mm<sup>2</sup>/kW). Lorsque la communication avec l'extérieur se fait par des conduits horizontaux, chaque ouverture doit présenter une surface libre d'au minimum 1 pouce carré par tranche de 2000 BTU/h (1100 mm<sup>2</sup>/kW) de consommation totale pour la totalité des équipements présents dans l'espace clos.

**Méthode 2:** Prévoir une ouverture permanente située à 300 mm/12 po du sommet de l'enceinte. L'ouverture doit communiquer avec l'extérieur soit directement soit par le biais d'un conduit horizontal ou vertical, dans ce dernier cas, le conduit peut communiquer avec un espace lui-même en communication directe avec l'extérieur. L'ouverture doit présenter une section libre de passage d'air minimale de 1 pouce carré par tranche de 3000 BTU/h (734 mm<sup>2</sup>/kW) de puissance absorbée par tous les équipements placés dans l'enceinte. La surface de cette ouverture doit être supérieure ou égale à la somme des surfaces de tous les raccords d'évacuation des gaz de combustion présents dans l'espace fermé.

Dans la mesure où elles sont conformes aux exigences énoncées dans les codes en vigueur précités, d'autres méthodes pour amener de l'air de combustion et de ventilation sont acceptées.

Au Canada, consulter les codes de construction et de sécurité locaux ou, en l'absence de ces derniers, la norme CAN/CSA B149.

### 2.C.5.b Air de combustion par conduit

L'air de combustion peut être prélevé à travers un mur ou un toit. Le fabricant propose des accessoires à utiliser avec les circuits d'air de combustion par conduits, comme indiqué dans le Tableau 8.

Se reporter au Tableau 7 pour choisir le diamètre approprié. Lorsque l'air est prélevé par le toit, utiliser un chapeau pare-pluie adapté ou placer un coude de façon à empêcher l'entrée de l'eau de pluie (voir Figure 7).

Utiliser un conduit ABS, PVC, CPVC, en polypropylène ou acier galvanisé pour la prise d'air de combustion (voir Tableau 7). La dimension de l'admission d'air de combustion doit être déterminée selon le Tableau 9. Amener l'admission d'air jusqu'à la chaudière le plus directement possible. Sceller tous les joints. Fournir les attaches de suspension appropriées. L'appareil ne doit pas supporter le poids de la tuyauterie d'admission d'air de combustion. La longueur maximale équivalente autorisée de conduits est de 30 m (100 pi).

Chaque coude doit être comptabilisé comme une longueur de 1,5 m (5 pi).

Si des matériaux en polypropylène ou en acier inoxydable sont utilisés dans des configurations avec des conduits horizontaux, la terminaison extérieure doit être constituée d'un seul coude installé à l'extrémité de l'entrée d'air. Dans le cadre de conduits verticaux, la terminaison extérieure doit être constituée de deux coudes installés à l'extrémité de l'entrée d'air. Si des coudes sont utilisés comme terminaisons, installer les grilles appropriées pour éviter toute obstruction.

Les coudes nécessaires aux terminaisons ne sont pas inclus dans les kits présentés dans le Tableau 8.

La connexion du tuyau d'admission d'air se situe sur le panneau arrière.

Outre l'air de combustion, une admission d'air de ventilation est requise, elle comprend l'air nécessaire au confort et aux bonnes conditions de travail du personnel. Se reporter aux codes en vigueur.

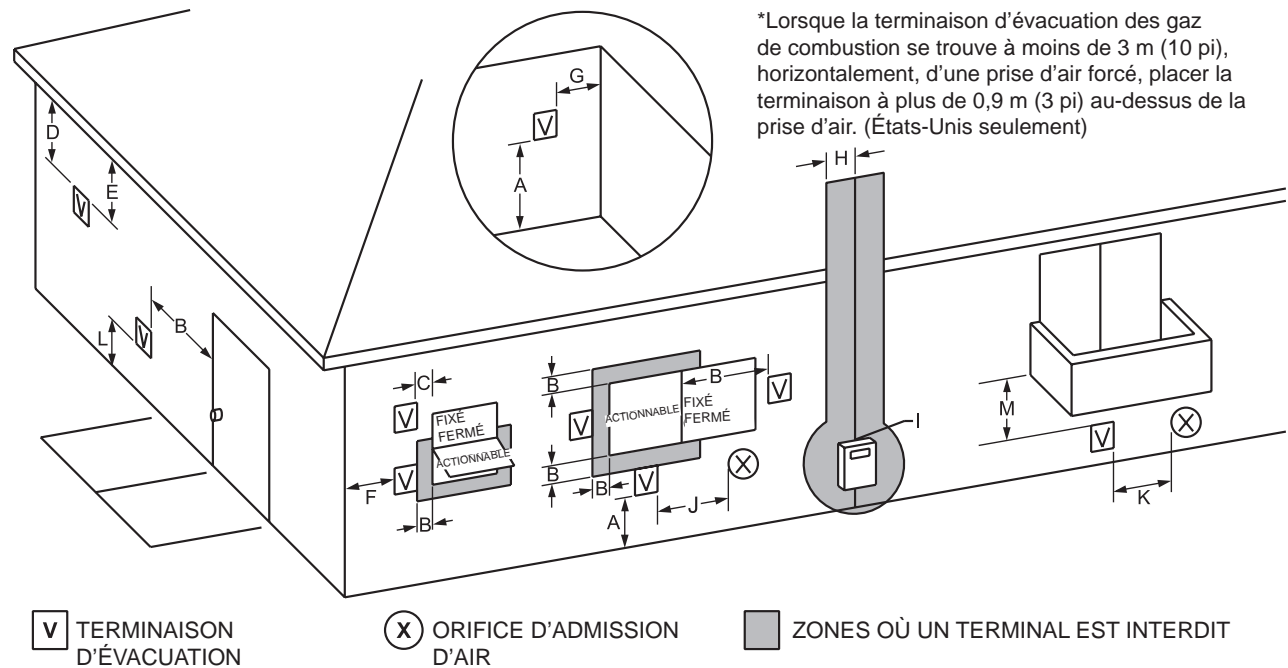
## 2.D Localisation des terminaisons de prise d'air et d'évacuation des gaz de combustion

### 2.D.1 Terminal d'évacuation mural

Utiliser la terminaison murale d'évacuation des gaz de combustion appropriée. Placer la terminaison conformément aux normes ANSI Z223.1/NFPA 54 et aux codes locaux en vigueur. Au Canada, l'installation doit respecter la norme CSA B149.1 ou B149.2 ainsi que les codes locaux en vigueur.

Prendre en compte les éléments suivants lors de l'installation de la terminaison:

1. La Figure 6 en page 20 illustre les exigences en termes de dégagements des terminaisons d'évacuation des gaz de combustion pour les États-Unis et le Canada.
2. Les terminaisons d'évacuation des gaz de combustion pour des appareils à condensatsion ou les appareils dont les évacuations génèrent de la condensatsion **ne doivent pas** déboucher au-dessus d'un endroit de passage piétonnier ou d'une zone où la condensatsion ou les vapeurs peuvent provoquer des nuisances ou présenter un danger.
3. Placer la terminaison d'évacuation des gaz de combustion de façon à ce que les gaz de combustion ne soient pas aspirés par les prises d'air de systèmes de climatisation.
4. Placer la terminaison d'évacuation des gaz de combustion de façon à ce que les gaz de combustion ne pénètrent pas dans le bâtiment par les portes, les fenêtres, les ventilations naturelles ou toute autre ouverture similaire. Éviter le positionnement sous une fenêtre ou à proximité de portes, dans la mesure du possible.
5. **Placer la terminaison d'évacuation de façon à ce qu'elle ne soit pas gênée par la neige. Selon les conditions climatiques locales, l'installateur peut décider de dépasser la hauteur minimale recommandée par les codes locaux.**
6. Placer la terminaison de façon à ce que les gaz de combustion évacués ne se déposent pas à la surface du bâtiment ou sur des objets proches. Les produits dérivés de la combustion risquent d'endommager de telles surfaces.
7. Si la chaudière ou le chauffe-eau prélève l'air de combustion par le biais de conduits, et que la prise d'air se trouve sur le même mur que la terminaison d'évacuation des fumées, se reporter à la Figure 6 en page 20 pour connaître les recommandations d'espacements et d'orientation.



	Installation aux États-Unis (voir remarque 1)	Installation au Canada (voir remarque 2)
<b>A=</b>	Espace au-dessus du sol, d'une véranda, d'un porche, d'un plancher ou d'un balcon 12 pouces (30 cm) Voir remarque 6	12 pouces (30 cm) Voir remarque 6
<b>B=</b>	Espace par rapport aux fenêtres et portes pouvant être ouvertes Évacuation directe uniquement: 12 pouces (30 cm); Autre qu'une évacuation directe: 4 pi (1,2 m) en dessous ou vers le côté de l'ouverture; 1 pied (30 cm) au-dessus de l'ouverture	36 pouces (91 cm)
<b>C=</b>	Espace par rapport à une fenêtre fermée en permanence. Voir remarque 4	Voir remarque 5
<b>D=</b>	Espacement vertical avec soffite ventilée située au-dessus du terminal à une distance horizontale de 61 cm (2 pi) de la ligne centrale du terminal Voir remarque 4	Voir remarque 5
<b>E=</b>	Espace par rapport à une soffite non ventilée Voir remarque 4	Voir remarque 5
<b>F=</b>	Espace par rapport à un coin extérieur Voir remarque 4	Voir remarque 5
<b>G=</b>	Espace par rapport à un coin intérieur Voir remarque 4	Voir remarque 5
<b>H=</b>	Espace par rapport à chaque côté de l'axe central au-dessus d'un ensemble compteur/régulateur Voir remarque 4	3 pieds (91 cm), dans les 15 pieds (4,5 m) au-dessus d'un ensemble compteur/régulateur
<b>I=</b>	Espacement vers la sortie de ventilation du régulateur de service Voir remarque 4	Voir remarque 43 pieds (91 cm)
<b>J=</b>	Espace par rapport à une entrée d'air non mécanique dans le bâtiment ou vers une entrée d'air de combustion d'un autre appareil Évacuation directe uniquement: 36 pi (300 mm) Autre qu'une évacuation directe: 4 pieds (1,2 m) sous ou vers le côté de l'ouverture ; 1 pied (30 cm) au-dessus de l'ouverture	36 pouces (91 cm)
<b>K=</b>	Espace par rapport à une entrée d'air mécanique 3 pieds (91 cm) au-dessus, dans les limites de 10 pieds (3 m) horizontalement	6 pieds (1,83 m)
<b>L=</b>	Espace au-dessus d'un trottoir bétonné ou d'une allée bétonnée sur la voie publique Emplacement de terminaison d'évacuation des gaz de combustion non autorisé pour les appareils de catégorie IV.	7 pi (2,1 m) Voir remarque 5
<b>M=</b>	Espacement sous une véranda, un porche, une terrasse ou un balcon Voir remarque 4	12 pouces (30 cm) Voir remarque 5

**Remarques:**

- Conformément aux normes actuelles ANSI Z223.1 / NFPA 54 (Natural Fuel Gas Code).
- Conformément aux codes d'installation CAN/CSA-B149 en vigueur.
- Permis uniquement si la véranda, le porche, la terrasse ou le balcon sont pleinement ouverts sur au moins deux côtés au-dessus du sol.
- Pour les dégagements non indiqués dans ANSI Z223.1 / NFPA 54, utilisez les dégagements conformes aux règlements d'installation locaux et aux exigences du fournisseur de gaz.
- Pour les dégagements non indiqués dans CAN/CSA-B149, utilisez les dégagements conformes aux règlements d'installation locaux et aux exigences du fournisseur de gaz.
- IMPORTANT:** placer les terminaisons de façon à ce qu'elles dépassent d'au minimum 12 pi/30 cm la hauteur d'enneigement prévue. Les codes locaux peuvent être plus restrictifs, les consulter pour plus d'informations.

**Figure 5. Air de combustion et évacuation des gaz de combustion par un mur**

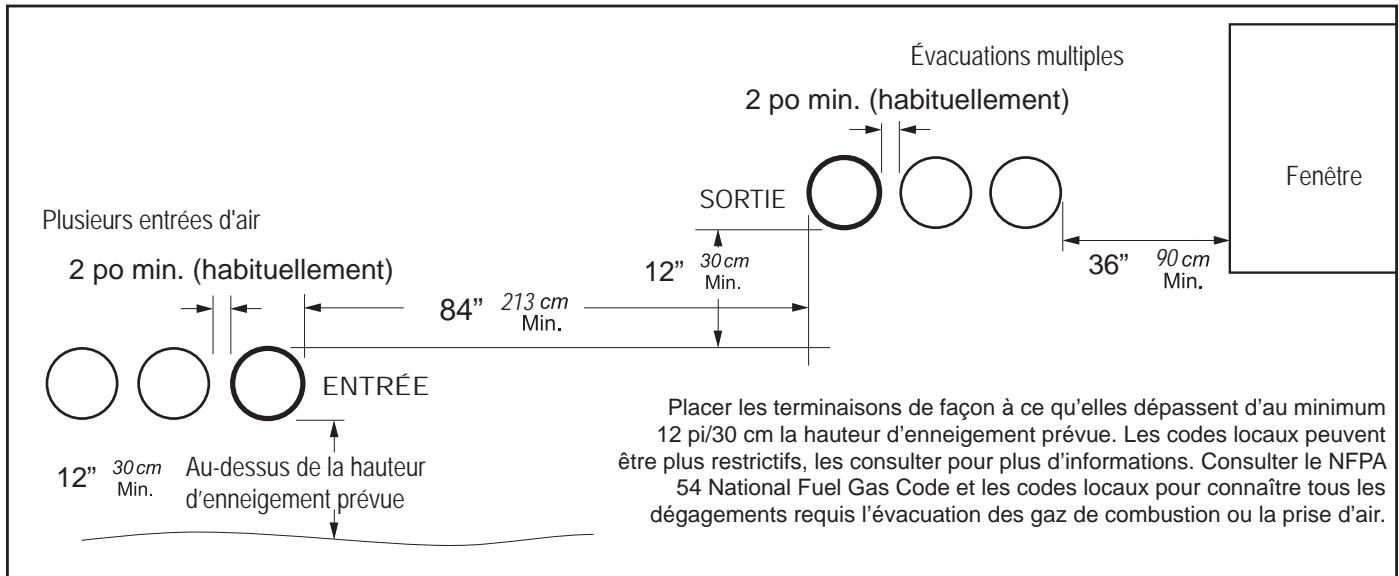


Figure 6. Terminaisons murales de prise d'air et d'évacuation des gaz de combustion

## 2.D.2 Terminaison murale de prise d'air de combustion

Prendre en compte les éléments suivants lors de l'installation de la terminaison:

1. Ne pas placer la terminaison de prise d'air près d'une source d'émanations de fumées corrosives (par exemple produit de nettoyage, composés chlorés, etc.).
2. Positionner la terminaison de manière à la protéger d'actes de vandalismes ou de dommages accidentels. À plus de 7 pieds (2,1 m) au-dessus d'une voie piétonnière.
3. Placer la terminaison de prise d'air de combustion de façon à ce qu'elle ne soit pas gênée par la neige. Le National Fuel Gas Code recommande de placer la prise à plus de 12 po/30 cm au-dessus du niveau maximal d'enneigement, mais, selon les conditions climatiques locales, une hauteur plus importante est possible.
4. Si l'appareil est installé sur le même mur que les conduites de prise d'air/évacuation, consulter la Figure 6 pour repérer les emplacements d'installation.
5. En présence de plusieurs kits d'évacuation des gaz de combustion, maintenir une distance horizontale de 84 po/213 cm entre le groupe d'admission et le groupe d'évacuation. (Voir Figure 6)
6. Le conduit d'évacuation des gaz de combustion doit être placé, au minimum, à 30 cm/12 pi verticalement et 213 cm/84 po horizontalement de l'admission d'air. (Voir Figure 6.)

## 2.D.3 Terminaux d'évacuation verticale

Si l'évacuation des gaz de combustion passe par le toit, dépasser verticalement d'au minimum 3 pi/0,9 m le point de sortie du conduit d'évacuation dans le toit. Le conduit doit dépasser verticalement de 2 pi/0,6 m toute partie de bâtiment située à une distance inférieure à 10 pi/3 m et dépasser suffisamment la hauteur d'enneigement prévue. La terminaison fournie avec l'appareil peut être utilisée dans une configuration verticale ou horizontale. Si l'air de combustion est prélevé par le toit, la prise d'air de combustion doit se terminer à moins de 12 pi/30 cm sous la terminaison d'évacuation des gaz de combustion.

## 2.D.4 Terminaison verticale de prise d'air de combustion

Lorsque l'air de combustion est prélevé par le toit, utiliser un chapeau pare-pluie adapté ou placer un coude de façon à empêcher l'entrée de l'eau de pluie. L'ouverture à l'extrémité de la terminaison doit se situer à plus de 12 pi/30 cm au-dessus du point de pénétration dans le toit et suffisamment pour en pas être obstruée par la neige. Si l'évacuation des gaz de combustion est en toiture, la prise d'air de combustion doit sortir à moins de 12 pi/30 cm sous la terminaison d'évacuation.

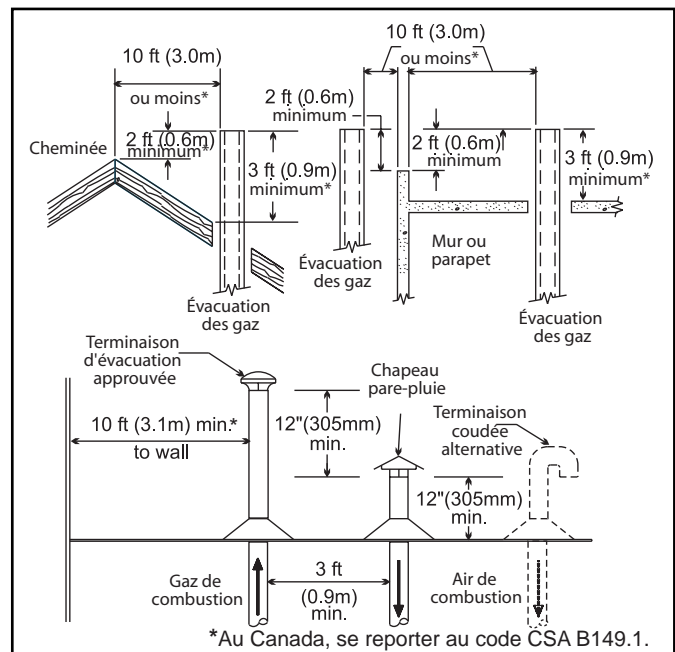


Figure 7. Air de combustion et évacuation des gaz de combustion par le toit

	Modèle 1600	Modèle 2000	Modèle 2500	Modèle 3000	Modèle 3500	Modèle 4000
Grille d'admission d'air pour les appareils placés en extérieur	CA0011904	CA011901	CA011901	CA011902	CA0011903	CA0011903
Terminaison d'évacuation pour les appareils placés à l'extérieur	CA011804	CA011801	CA011801	CA011802	CA011803	CA011803

**Tableau 11. Accessoires d'évacuation et d'admission d'air pour les appareils placés en extérieur**

## 2.E Installation en extérieur

Cet appareil peut être installé en extérieur uniquement si l'emplacement n'est jamais susceptible d'être soumis au gel. Prendre les précautions d'usage pour empêcher l'eau présente dans l'échangeur thermique, ainsi que la condensation à l'intérieur et à l'extérieur de la chaudière, de geler. Les dégâts causés le gel ne sont pas couverts par la garantie limitée.

Pour le bon fonctionnement des installations extérieures, la chaudière doit être équipée des kits des terminaisons d'admission d'air et d'évacuation des gaz de combustion répertoriés dans le Tableau 11. Des instructions supplémentaires sont fournies avec les kits de terminaison.

### AVERTISSEMENT

En cas d'installation en extérieur à un emplacement susceptible d'être soumis au gel, prendre les précautions d'usage pour protéger l'appareil des dégâts causés par celui-ci. Le fabricant ne garantit pas les dommages causés par le gel.

## 2.F Installation dans l'état du Massachusetts

Dans l'état du Massachusetts, les éléments suivants doivent être installés si la sortie de terminaison de ventilation par mur latéral est à moins de 2,13 m (7 pi) au-dessus du niveau final de sol dans la zone de ventilation, incluant notamment les plates-formes et porches. (Règlements du Massachusetts 248 CMR 5.08)

### 1. Installation de détecteurs de monoxyde de carbone

Au moment de l'installation de l'équipement alimenté au gaz avec admission/évacuation murale, le plombier installateur ou le monteur au gaz doit veiller à ce qu'un détecteur de monoxyde de carbone, avec une alarme et une batterie de secours, soit installé au niveau du sol à l'endroit de l'installation de cet équipement. De plus, il devra veiller à ce qu'un détecteur de monoxyde de carbone avec alarme, alimenté sur batterie ou câblé sur secteur, soit installé à chaque niveau supplémentaire du logement, bâtiment ou structure qui est desservi par l'équipement alimenté au gaz avec ventilation horizontale par mur latéral. Il est de la responsabilité du propriétaire des lieux de s'assurer les services de professionnels agréés qualifiés pour l'installation de détecteurs de monoxyde de carbone câblé.

a. Dans le cas où l'équipement alimenté au gaz avec ventilation horizontale par mur latéral est installé dans un vide sanitaire ou des combles, le détecteur

de monoxyde de carbone avec une alarme et une batterie de secours doit être installé au niveau de sol immédiatement adjacent.

b. Dans le cas où les exigences de cette subdivision ne pourraient pas être satisfaites au moment de la fin d'installation, le propriétaire aura une période de trente (30) jours pour se mettre en conformité avec ces exigences, dans la mesure où durant cette période un détecteur de monoxyde de carbone avec une alarme et une batterie de secours sera effectivement installé.

### 2. Détecteurs de monoxyde de carbone homologués

Chaque détecteur de monoxyde de carbone doit être conforme aux normes NFPA 720 et doit être listé ANSI/UL 2034 et certifié IAS.

### 3. Signalisation

Une plaque d'identification en métal ou en plastique doit être montée en permanence sur l'extérieur du bâtiment à une hauteur minimum de 2,44 m (8 pi) au-dessus du niveau du sol, directement en ligne avec la terminaison de ventilation de sortie pour l'appareil ou équipement de chauffage au gaz ventilé horizontalement. Cette signalisation doit indiquer, en lettres majuscules d'au moins 12,7 mm (1/2 po) de hauteur: « VENTILATION DE GAZ JUSTE EN DESSOUS, À N'OBSTRUER D'AUCUNE MANIÈRE ».

### 4. Inspection

L'inspecteur du gaz de l'état ou local pour l'équipement alimenté au gaz avec ventilation horizontale par mur latéral, ne doit approuver l'installation que si, durant son inspection, l'inspecteur constate que des détecteurs de monoxyde de carbone et des signalisations sont bien installés en conformité avec les dispositions de 248 CMR 5.08(2) (a) 1 à 4.

## SECTION 3 Alimentation et tuyauterie de gaz

### 3.A Alimentation et tuyauterie de gaz

L'installation doit être conforme aux exigences du National Fuel Gas Code ANSI Z223.1/NFPA54 et des codes locaux en vigueur. Au Canada, l'installation doit être conforme à la dernière édition du code d'installation de gaz naturel ou gaz propane CSA B149.1, ainsi qu'aux codes locaux, le cas échéant. La tuyauterie de gaz doit être maintenue par des attaches de suspension appropriées ou des supports au sol, et non par l'appareil lui-même.

Relire les instructions ci-après avant de procéder à l'installation.

1. Vérifier que l'appareil est adapté au type de gaz présent en examinant la plaque signalétique.

**REMARQUE:** Cet appareil est prévu pour fonctionner à des altitudes allant jusqu'à 610 m/2000 pi. Cependant, l'appareil fonctionne correctement jusqu'à une altitude de 3050 m (10 000 pieds) sans modification particulière.

Pour des altitudes supérieures à 600 m (2000 pi), le débit de gaz d'alimentation doit être réduit de 4 % par tranche de 300 m (1000 pi) au-dessus du niveau de la mer. Il convient de prendre ce facteur en compte lors du choix de la capacité de l'équipement.

2. La pression de gaz doit correspondre au type de combustible, comme indiqué dans le Tableau 12.
3. Le Tableau 13 et le Tableau 14 en page 23 présentent des informations de dimensionnement des tuyaux de gaz. Se reporter au code d'installation du gaz en vigueur pour plus d'informations sur le dimensionnement.
4. Poser la conduite d'alimentation en gaz conformément aux codes en vigueur.
5. Déterminer l'emplacement et placer des vannes d'arrêt manuelles conformément aux exigences locales et de l'état.
6. Placer un piège à sédiments en amont des commandes de gaz.
7. Tous les joints filetés doivent être recouverts d'un mastic résistant aux gaz de pétrole liquéfiés.
8. L'appareil et sa vanne de coupure de gaz individuelle doivent être débranchés du système d'approvisionnement en gaz durant tout test de pression du système pour des pressions dépassant 3,45 kPa (1/2 psi).
9. L'appareil doit être isolé de la tuyauterie d'alimentation en gaz en fermant son robinet d'arrêt manuel durant tout test en pression des tuyaux d'alimentation en gaz à des pressions de test dépassant 3,45 kPa (1/2 psi).
10. Tester l'étanchéité de l'appareil et de ses raccords de gaz avant mise en route.
11. Purger l'air des conduites de gaz.

	Gaz naturel	GPL (propane)
Min.	4,0 PO D'EAU	8,0 PO D'EAU
Max.	10,5 PO D'EAU	14,0 PO D'EAU

Tableau 12. Pression de gaz

#### AVERTISSEMENT

Ne pas utiliser une flamme nue pour rechercher les fuites. Une flamme nue peut provoquer une explosion, qui peut entraîner des blessures graves ou la mort ainsi que des dégâts matériels.

#### AVERTISSEMENT

Si un régulateur de pression de gaz en ligne est utilisé, celui-ci doit être à Verrouillage et placé au minimum à 3 m/10 pi de l'appareil. Le non-respect de cette consigne risque d'entraîner un débit d'alimentation en gaz insuffisant pour l'appareil.

**REMARQUE:** Cet appareil et tous les autres appareils à gaz partageant la même conduite d'alimentation en gaz doivent fonctionner à plein régime pour mesurer correctement la pression d'alimentation de gaz. Mesurer la pression au niveau de la prise de pression d'alimentation sur la vanne de gaz. Une pression de gaz faible peut indiquer un compteur de gaz sous-dimensionné, des conduites de gaz également sous-dimensionnées et/ou obstruées. Les appareils sont susceptibles d'être équipés de pressostats de gaz haute et basse pressions à limitation de débit. Ces types de dispositifs ne nécessitent pas d'évacuation dans l'atmosphère.

**REMARQUE:** Une fois la chaudière système mise en route, le dispositif d'arrêt de sécurité du système d'allumage doit être testé. Voir 10.A en page 105

### 3.B Dimensionnement des tuyaux de gaz

Voici des exemples de dimensionnement de conduites de gaz provenant du National Fuel Gas Code. Dimensionner correctement les conduites de gaz, en fonction de l'installation et de tous les codes en vigueur.

#### TUYAU MÉTALLIQUE CAT. 40 POUR DU GAZ NATUREL D'UNE DENSITÉ DE 0,60

TAILLE DE TUYAU NOMINALE POUR 0.30 PO DE C.E. DE CHUTE DE PRESSION

Nominale:	2	2½	3	4	5
Diamètre intérieur réel:	2.067	2.469	3.068	4.026	5.047
Longueur (pi)	Capacité en pieds cubiques de gaz par heure				
10	4,020	6,400	11,300	23,100	41,800
20	2,760	4,400	7,780	15,900	28,700
30	2,220	3,530	6,250	12,700	23,000
40	1,900	3,020	5,350	10,900	19,700
50	1,680	2,680	4,740	9,660	17,500
60	1,520	2,430	4,290	8,760	15,800
70	1,400	2,230	3,950	8,050	14,600
80	1,300	2,080	3,670	7,490	13,600
90	1,220	1,950	3,450	7,030	12,700
100	1,160	1,840	3,260	6,640	12,000
125	1,020	1,630	2,890	5,890	10,600
150	928	1,480	2,610	5,330	9,650
175	854	1,360	2,410	4,910	8,880
200	794	1,270	2,240	4,560	8,260
150	704	1,120	1,980	4,050	7,320
300	638	1,020	1,800	3,670	6,630
350	587	935	1,650	3,370	6,100
400	546	870	1,540	3,140	5,680

Tableau 13. Capacité des tuyaux pour du gaz naturel

#### TUYAU MÉTALLIQUE CAT. 40 POUR PROPANE NON DILUÉ DE DENSITÉ 1,50

TAILLE DE TUYAU NOMINALE POUR 11 PO DE C.E. EN ENTRÉE ET 0,5 PO DE C.E. DE CHUTE DE PRESSION

Nominale:	1½	2	2½	3	4
Diamètre intérieur réel:	1.61	2.067	2.469	3.068	4.026
Longueur (pi)	Capacité en pieds cubiques de gaz par heure				
10	3,520	6,790	10,800	19,100	39,000
20	2,420	4,660	7,430	13,100	26,800
30	1,940	3,750	5,970	10,600	21,500
40	1,660	3,210	5,110	9,030	18,400
50	1,480	2,840	4,530	8,000	16,300
60	1,340	2,570	4,100	7,250	14,800
80	1,230	2,370	3,770	6,670	13,600
100	1,140	2,200	3,510	6,210	12,470
125	1,070	2,070	3,290	5,820	11,900
150	1,010	1,950	3,110	5,500	11,200
175	899	1,730	2,760	4,880	9,950
200	814	1,570	2,500	4,420	9,010
250	749	1,440	2,300	4,060	8,290
300	697	1,340	2,140	3,780	7,710
350	618	1,190	1,900	3,350	6,840
400	560	1,080	1,720	3,040	6,190

Tableau 14. Capacité des tuyaux pour du propane

Remarques:

1. Pression d'entrée - inférieure à 2 psi
2. Perte de charge - 0,5 po d'eau
3. Densité - 0,60
4. Conduit en métalliques série 40

Remarques:

1. Pression d'entrée - 11 pouces de C.E.
2. Perte de charge - 0,5 pouce de C.E.
3. Densité - 1,50
4. Conduit en métalliques série 40
5. Pour usage: Taille de tuyauterie entre 1 ou 2 étages (basse pression) pour régulateur et appareil.

## SECTION 4 Données relatives au débit et à la perte de charge

### 4.A Informations générales relatives au débit d'eau

Cet appareil est à tubes d'eau, ces derniers nécessitent un certain débit pour fonctionner. Les chaudières sont généralement utilisées dans des circuits fermés, c'est pourquoi Laars base les données de débit d'eau sur l'élévation de température (différence entre la température en entrée et en sortie de la chaudière). Les chauffe-eau sont utilisés dans des circuits ouverts, de l'eau fraîche est constamment introduite dans le système. Cette situation entraîne également un apport constant de minéraux dans le circuit. Les minéraux peuvent causer la formation de tartre sur les surfaces intérieures des chauffe-eau (chauffe-eau, réservoirs, tuyaux, vannes et autres composants). Laars tire profit de la conception à tubes d'eau en basant les débits d'eau sur la dureté de celle-ci, afin de minimiser les dépôts de minéraux dans les conduites d'eau de la chaudière.

### 4.B Données de débit et de perte de charge de la chaudière

Les données relatives au débit et à la perte de charge indiquées dans le Tableau 15 sont basées sur la puissance maximale de la chaudière. La modulation de la chaudière est de 20:1, cela signifie que sa puissance varie de 5 à 100 % de sa capacité maximale. Le Tableau 16 illustre le débit requis à la puissance minimale de la chaudière, cette valeur est le débit minimum autorisé. Cette situation est très rare, et si le système nécessite ce débit d'eau minimum, il peut être nécessaire de régler ou de remplacer le commutateur de débit d'eau. Prendre contact avec le fabricant dans cette situation.

Modèle	25°F		30°F		35°F		40°F	
	Débit d'eau (GPM)	Perte de charge* (pi)	Débit d'eau (GPM)	Perte de charge* (pi)	Débit d'eau (GPM)	Perte de charge* (pi)	Débit d'eau (GPM)	Perte de charge* (pi)
1600	122	19.4	100	14.0	87	10.0	76	8.0
2000	150	30.0	128	24.5	109	17.1	95	13.6
2500	190	34.0	158	24.6	136	17.6	119	13.6
3000	226	47.0	190	34.2	164	25.8	142	18.9
3500	266	41.0	222	31.6	190	23.6	166	18.6
4000	300	48.0	255	38.2	218	28.5	190	22.5

\* Concerne uniquement la chaudière (pas la tuyauterie)

Modèle	14°F		17°F		19°F		22°F	
	Débit d'eau (l/m)	Perte de charge* (m)	Débit d'eau (l/m)	Perte de charge* (m)	Débit d'eau (l/m)	Perte de charge* (m)	Débit d'eau (l/m)	Perte de charge* (m)
1600	462	5.9	379	4.3	329	3.0	288	2.4
2000	568	9.1	485	7.5	413	5.2	360	4.1
2500	719	10.4	598	7.5	515	5.4	451	4.1
3000	856	14.3	719	10.4	621	7.9	538	5.8
3500	1007	12.5	840	9.6	719	7.2	628	5.7
4000	1136	14.6	965	11.6	825	8.7	719	6.9

\* Concerne uniquement la chaudière (pas la tuyauterie)

Tableau 15. Débit et perte de charge de la chaudière

Modèle	Débit d'eau (GPM)	Débit d'eau (l/m)
1600	8	30
2000	11	42
2500	13	49
3000	16	61
3500	18	68
4000	21	79

Tableau 16. Débits d'eau minimums admissibles

#### 4.C Données relatives au débit et à la perte de charge du chauffe-eau

Le débit d'eau et la perte de charge des chauffe-eau sont basés sur la dureté de l'eau, afin de minimiser l'accumulation de tartre (minéral) à l'intérieur des tubes du chauffe-eau. Le Tableau 17 illustre le débit et la perte de charge en fonction de la dureté de l'eau du circuit. L'élévation de température est indiquée à titre indicatif et à des fins de test et de dépannage.

Modèle	Dureté entre 1 et 10 grains au gallon			Dureté entre 11 et 15 grains au gallon		
	Débit (gpm)	Perte de charge* (pi)	Élévation de temp. (°F)	Débit (gpm)	Perte de charge* (pi)	Élévation de temp. (°F)
1600	152	31.0	20	177	41.0	17
2000	152	33.0	25	177	43.9	21
2500	190	33.7	25	220	46.0	21
3000	190	36.0	30	220	46.0	26
3500	222	30.6	30	266	40.6	25
4000	224	30.0	34	266	41.2	29

\*Perte de charge se rapporte au chauffe-eau (sans tuyauterie)

Modèle	Dureté entre 1 et 10 grains au gallon			Dureté entre 11 et 15 grains au gallon		
	Débit (l/m)	Perte de charge* (m)	Élévation de temp. (°C)	Débit (l/m)	Perte de charge* (m)	Élévation de temp. (°C)
1600	575	9.4	11	670	12.5	9
2000	575	10.1	14	670	13.4	12
2500	719	10.3	14	833	14.0	12
3000	719	11.0	17	833	14.0	14
3500	840	9.3	17	1007	12.4	14
4000	848	9.1	19	1007	12.6	16

\*Perte de charge se rapporte au chauffe-eau (sans tuyauterie)

Tableau 17. Données relatives au débit et à la perte de charge du chauffe-eau

## SECTION 5 Tuyauterie

### 5.A Tuyauterie d'eau de chaudière

#### 5.A.1 Branchements d'eau de chaudière

REMARQUE: Installer cet appareil avec un circuit sous pression fermé à une pression statique minimale de 12 psi (82,7 kPa) au niveau de la chaudière.

La tuyauterie d'eau doit être maintenue par des attaches de suspension appropriées ou des supports au sol. Et non par l'appareil lui-même. Les attaches de suspension utilisées doivent permettre la dilatation et la contraction du tuyau. Des suspensions rigides risquent de transmettre le bruit provenant des glissements des tuyaux. Avec des suspensions rigides, utiliser des cales d'amortissement. Maintenir un dégagement de 1 po/2,5 cm entre les tuyaux d'eau chaude et les matériaux combustibles.

Les Figures 8 et 11 présentent les schémas de tuyauterie conseillés. Ces schémas sont donnés à titre indicatif. Installer correctement les composants requis par les codes locaux.

**Le rendement de l'appareil augmente avec la baisse de la température de l'eau de retour.** Ainsi, pour que la température de retour soit optimale et la plus basse avec plusieurs chaudières, la tuyauterie idéale est indiquée dans les Figure 10 et 11 en page 30.

Raccorder l'évacuation de la soupape de surpression (pleine capacité) à une vidange ou de manière à éviter toute blessure corporelle en cas de décharge brutale du circuit. Installer un purgeur, un évent, un vase d'expansion, un clapet antiretour hydronique placé dans la boucle de production du système, et tout autre dispositif requis par les codes locaux. La pression de remplissage minimale est de 82,7 kPa (12 PSI). Installer des vannes d'arrêt conformément aux exigences des codes.

#### 5.A.2 Appoint en eau froide

1. Raccorder l'alimentation en eau froide à l'entrée d'une vanne de remplissage automatique.
2. Placer un dispositif antiretour approprié entre la vanne de remplissage automatique et l'alimentation en eau froide.
3. Placer des vannes de fermeture si nécessaire.

Dans certaines installations, la chaudière de chauffage d'eau est raccordée à des serpentins de chauffage d'une centrale de traitement d'air. Si, les serpentins sont en contact avec de l'air réfrigéré la tuyauterie de la chaudière doit être équipée de vannes de contrôle de débit ou de tout autre dispositif visant à éviter la circulation naturelle, par convection, de l'eau de la chaudière en phase de refroidissement.

Installer un interrupteur de manque d'eau, soit comme partie intégrante de l'appareil soit lors de l'installation, si la chaudière est installée au-dessus du niveau des éléments rayonnants, ou tels que requis par l'autorité ayant juridiction.

#### 5.A.3 Protection contre le gel

Cet appareil peut être installé à l'intérieur ou à l'extérieur. En cas d'installation en extérieur, ou à un emplacement susceptible d'être soumis au gel, prendre les précautions d'usage pour empêcher l'eau présente dans l'échangeur thermique, ainsi que la condensation à l'intérieur et à l'extérieur de la chaudière, de geler. Les dégâts causés le gel ne sont pas couverts par la garantie limitée.

Dans le cas d'une installation en intérieur, les événements suivants peuvent empêcher la mise en route de la chaudière: coupure de courant, coupure de gaz, dysfonctionnement de composants système, déclenchement de dispositifs de sécurité, etc. **Lorsque la chaudière est soumise à des conditions climatiques de gel et qu'elle n'est pas capable de se mettre en route ou que l'eau ne peut circuler, il existe un risque de gel du liquide présent dans la chaudière ou les tuyaux du système.** En gelant, l'eau se dilate et peut faire éclater les tuyaux ou endommager la chaudière, il peut en résulter des fuites ou des inondations.

Ne pas utiliser de liquide antigel automobile. Pour prévenir les risques de gel, le fabricant recommande l'utilisation une solution de glycol d'une concentration de 20 à 35 %. Généralement, cette concentration évite les risques d'éclatement pour des températures allant jusqu'à -5 °F/-20 °C. Si les températures prévues sont inférieures à -5 °F/-20 °C, augmenter la concentration de glycol jusqu'à 50 %. **Si des concentrations supérieures à 35 % sont utilisées, les débits d'eau doivent être augmentés pour maintenir l'élévation de température souhaitée dans la chaudière.**

#### AVERTISSEMENT

Ne pas utiliser de glycol dans des applications d'eau chaude sanitaire. Voir 5.B.4 à la page 32 pour obtenir des instructions sur la protection contre le gel des appareils (eau chaude sanitaire).

Chaque produit au glycol fournit un degré de protection différent. Dans un circuit de chauffage, l'entretien du glycol doit être soigné sous peine de le rendre inefficace. Consulter les caractéristiques du glycol utilisé, ou le fabricant de ce dernier, pour obtenir des informations sur les produits, l'entretien des solutions et l'utilisation de ces produits dans votre système.

Les fabricants suivants proposent du glycol, des inhibiteurs de corrosion et des agents antimoussants adaptés à l'appareil. Se reporter aux instructions du fabricant pour le choix et l'utilisation du produit nécessaire.

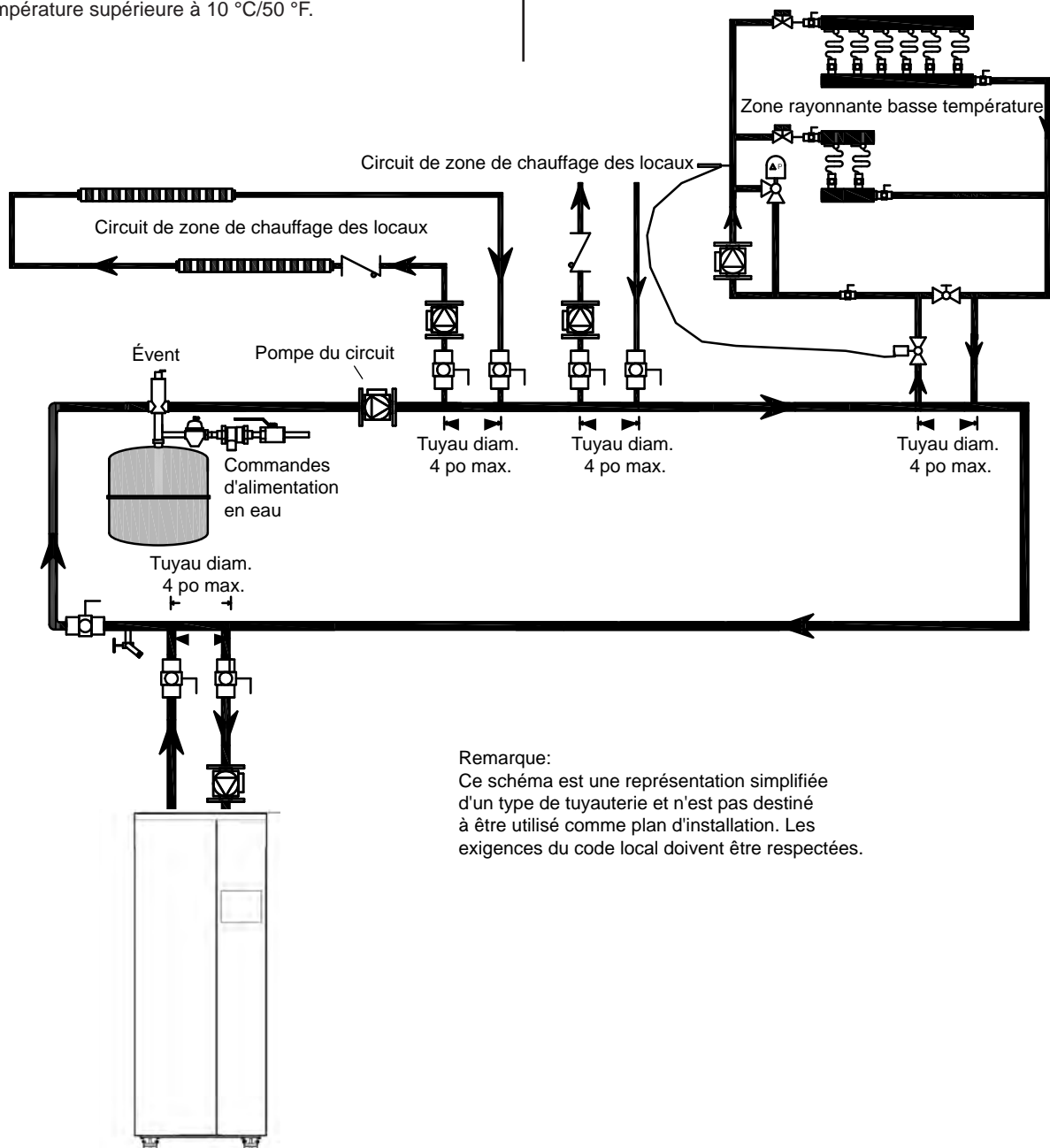
- Sentinel Performance Solutions Group
- Hercules Chemical Company
- Dow Chemical Company

La commande de la chaudière offre une certaine aide dans le cadre de la protection contre le gel, tant que la chaudière est sous tension et qu'elle est capable de fonctionner.

1. Si le capteur de sortie détecte une température inférieure à 7 °C/45 °F, la commande met la pompe de la chaudière sous tension.
2. Si le capteur de sortie détecte une température inférieure à 2 °C/35 °F, la commande allume la chaudière à faible régime.
3. Une fois en mode de protection contre le gel, la chaudière reste dans cet état jusqu'à ce que le capteur de sortie détecte une température supérieure à 10 °C/50 °F.

### 5.A.4 Diagrammes de suggestions de tuyauterie de chaudière

Cette chaudière est un appareil à haut rendement. L'efficacité de la chaudière peut être maximisée par des configurations de tuyauterie et de distribution qui permettent d'atteindre une température de retour à la chaudière la plus basse possible, tout en répondant aux besoins du système, Consulter la Figure 8 en page 27 et la Figure 11 en page 30 pour les configurations de tuyauterie conseillées dans le cadre de l'installation de ces chaudières. Ces diagrammes ne sont donnés qu'à titre indicatif. Installer correctement tous les composants requis par les codes locaux.



Remarque:  
Ce schéma est une représentation simplifiée d'un type de tuyauterie et n'est pas destiné à être utilisé comme plan d'installation. Les exigences du code local doivent être respectées.

Figure 8. Schéma de tuyauterie – une seule chaudière, plusieurs zones de températures  
Zonage avec circulateurs

Remarque:

Ce schéma est une représentation simplifiée d'un type de tuyauterie et n'est pas destiné à être utilisé comme plan d'installation. Les exigences du code local doivent être respectées

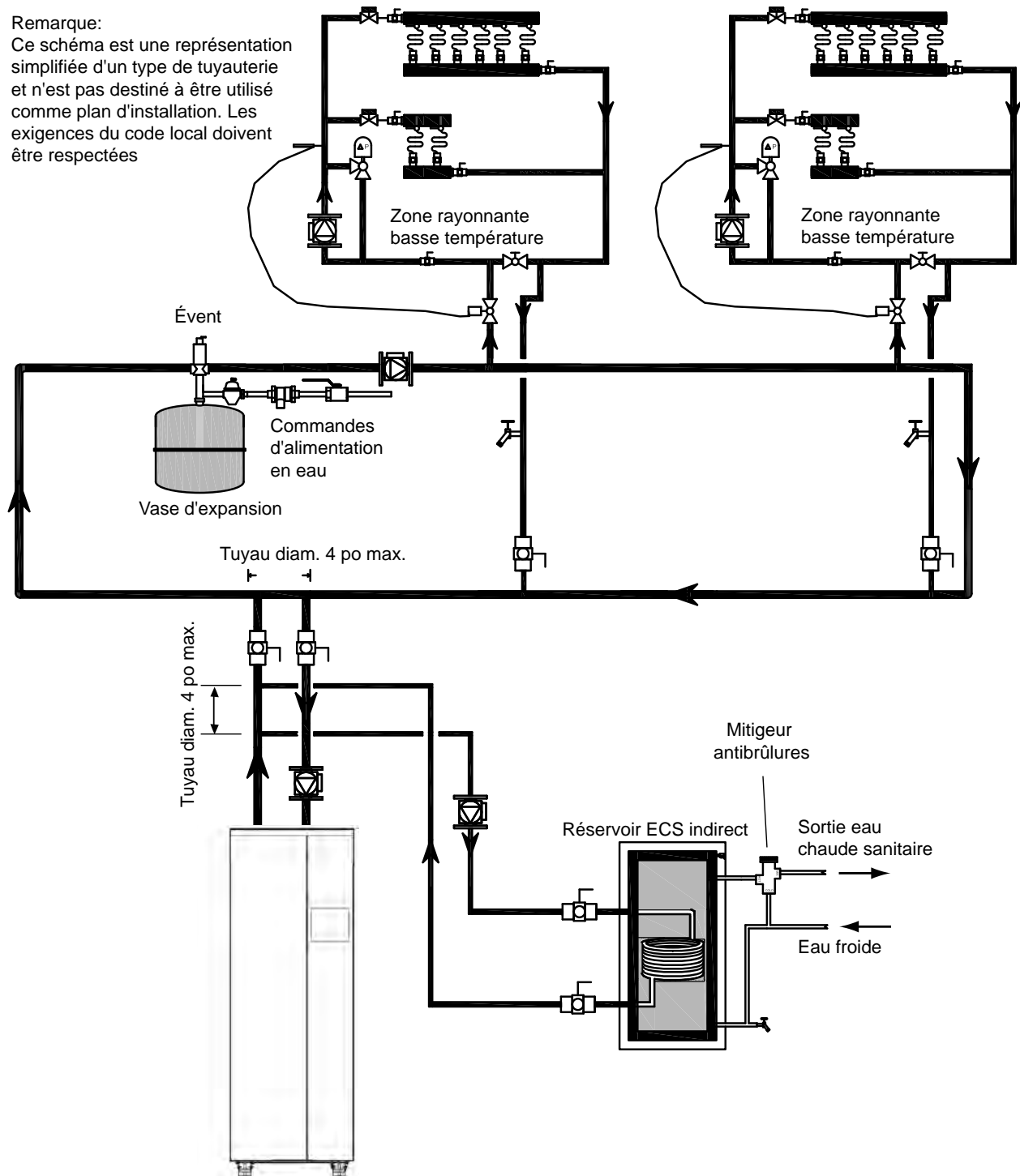


Figure 9. Schéma de tuyauterie – une seule chaudière avec des zones basse température et ballon eau chaude sanitaire (indirect) Ballon à chauffage indirect à proximité de la chaudière

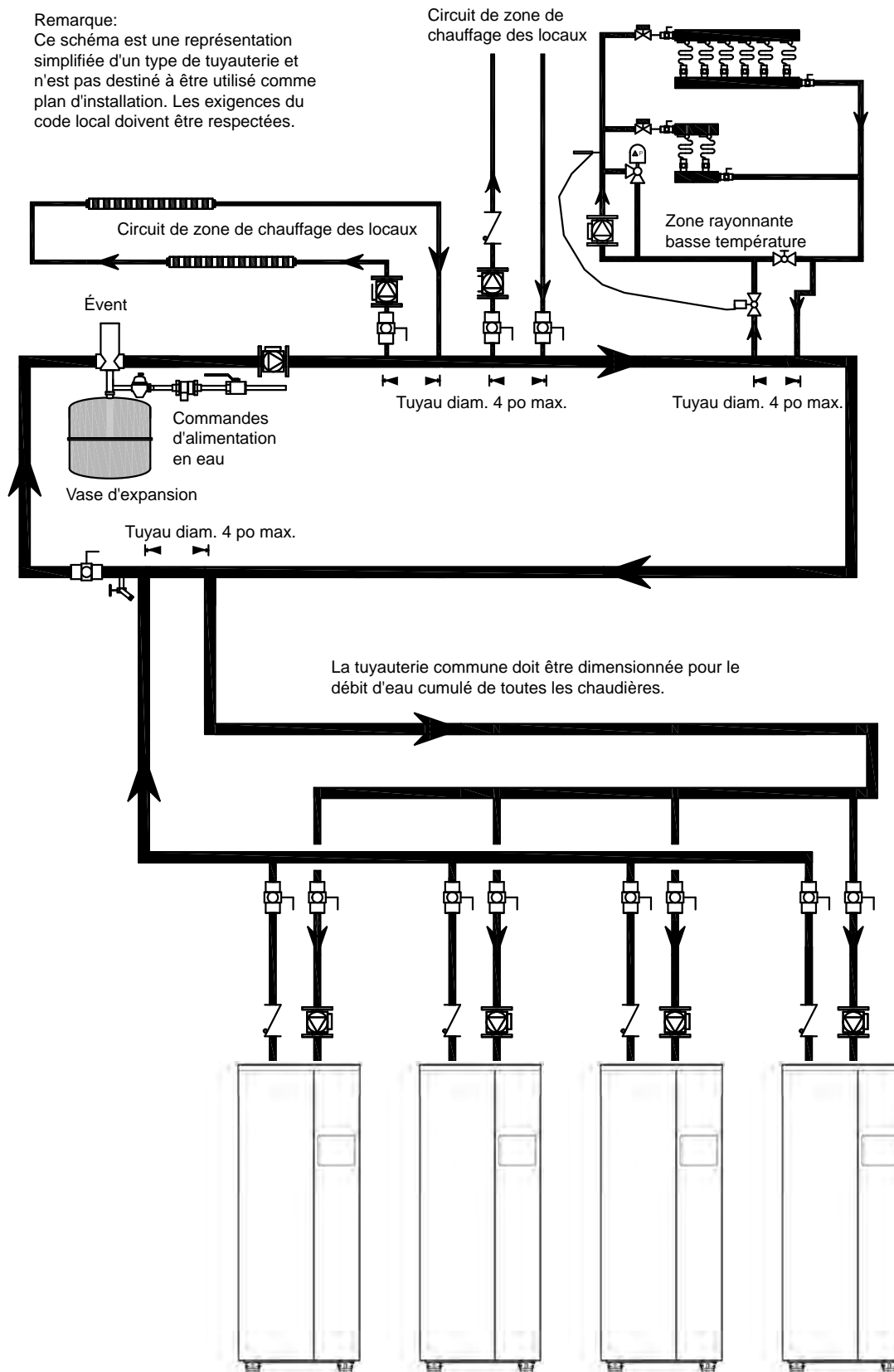


Figure 10. Schéma de tuyauterie – plusieurs chaudières, plusieurs zones de températures, à retour inversé  
Zonage avec circulateurs

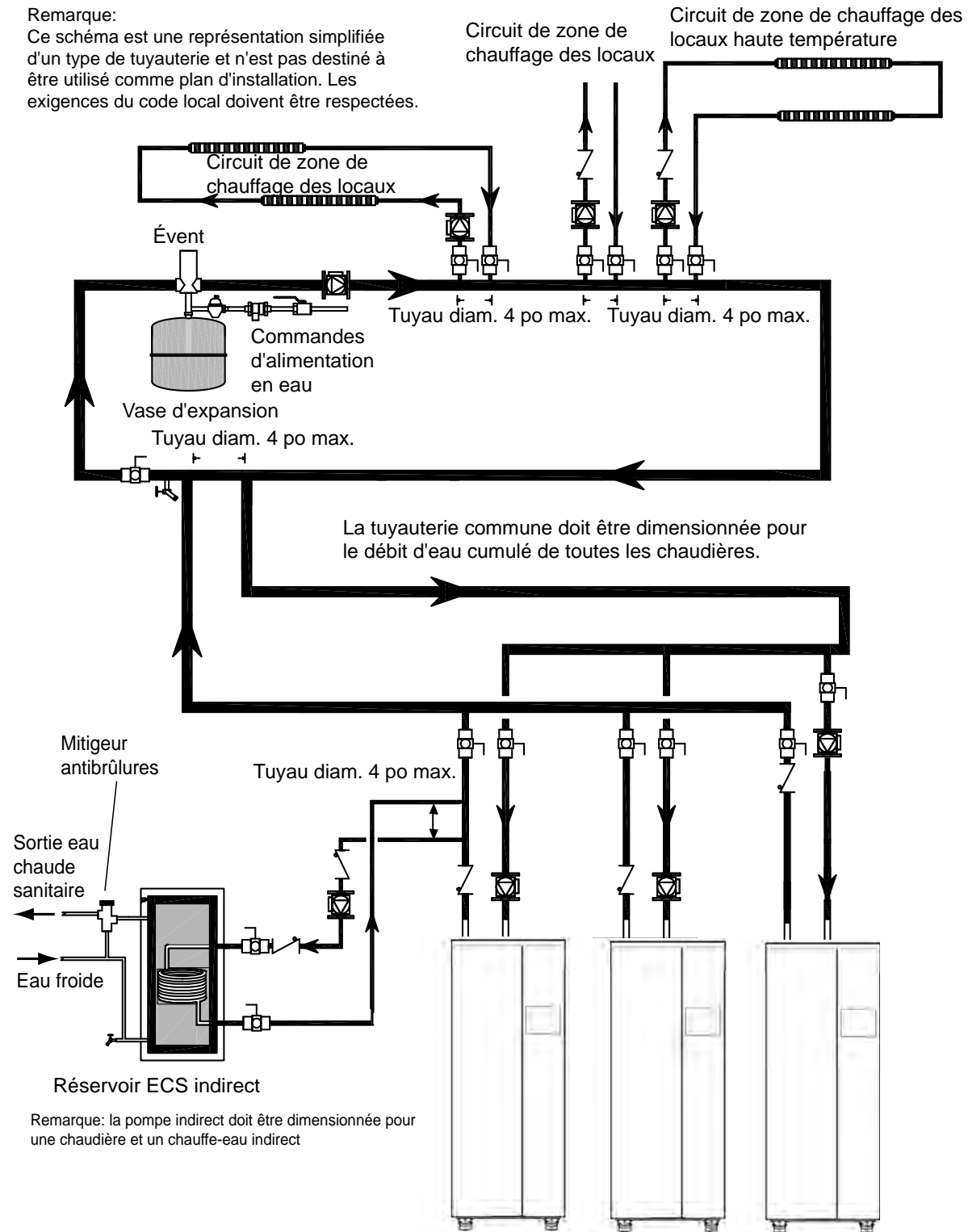


Figure 11. Schéma de tuyauterie – plusieurs chaudières, ballon eau chaude sanitaire (indirect)

## 5.B Chauffe-eau

### 5.B.1 Qualité de l'eau

Les chauffe-eau peuvent être installés lorsque la dureté de l'eau est inférieure ou égale à 15 gpg, avec un pH de 6,5 à 9,5. Des valeurs en dehors de cette plage peuvent réduire la durée de vie du produit. L'utilisation à des niveaux de dureté de l'eau plus élevés provoque l'encrassement, l'érosion ou la corrosion de l'échangeur thermique, ce qui entraîne une défaillance prématurée des composants, une efficacité réduite, une défaillance de l'échangeur thermique ou du système. Toute panne de ce genre est exclue de la garantie. Si les caractéristiques de l'eau utilisée sont en dehors de ces valeurs, installer des adoucisseurs d'eau ou d'autres dispositifs visant à améliorer la qualité de l'eau.

### 5.B.2 Branchements d'eau du chauffe-eau

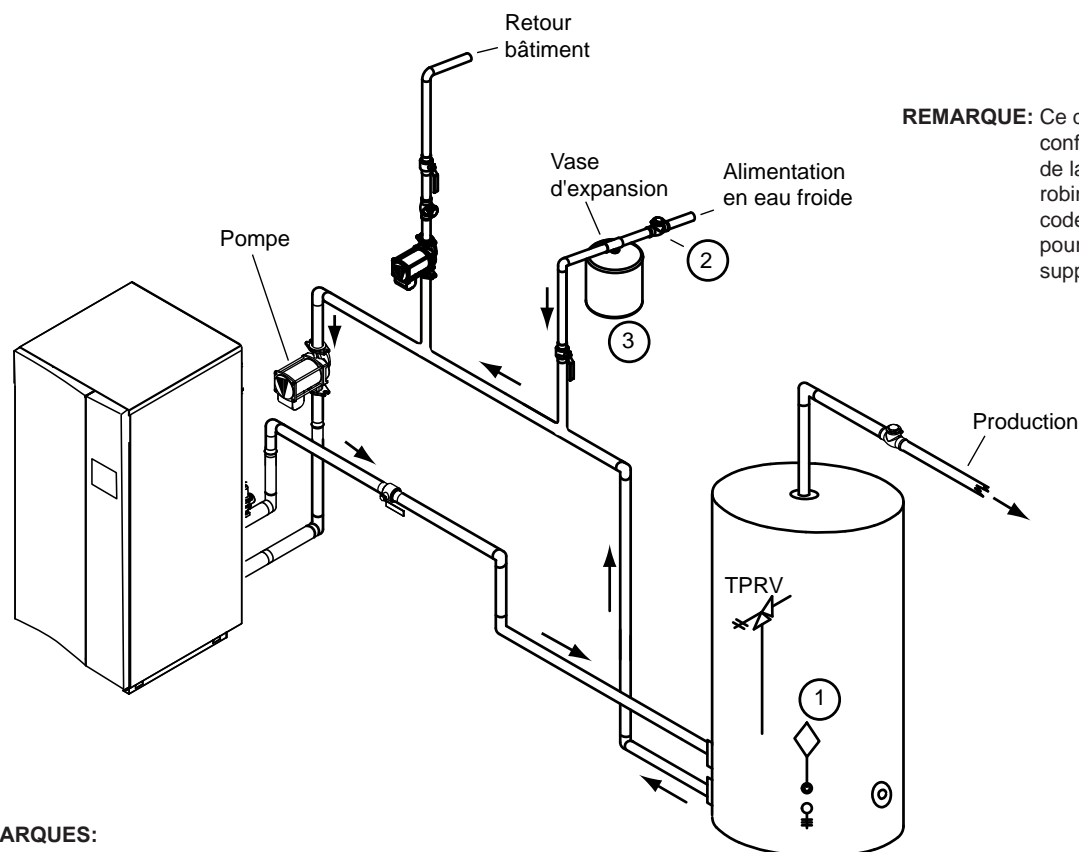
La tuyauterie d'eau doit être maintenue par des attaches de suspension appropriées et des supports au sol. Et non par l'appareil lui-même. Les attaches de suspension utilisées doivent permettre la dilatation et la contraction du tuyau en cuivre. Des suspensions rigides risquent de transmettre le bruit provenant du

glissement des tuyaux. Avec des suspensions rigides, utiliser des cales d'amortissement. Maintenir un dégagement de 1 po/2,5 cm entre les tuyaux d'eau chaude et les matériaux combustibles.

Raccorder l'évacuation de la soupape de surpression (pleine capacité) à une vidange ou de manière à éviter toute blessure corporelle en cas de décharge brutale du circuit. Installer un vase d'expansion à membrane, un régulateur de débit et des vannes d'arrêt lorsque cela est nécessaire ou requis par un code.

### 5.B.3 Appoint en eau froide

L'appoint d'eau froide peut être raccordé au réservoir comme illustré de la Figure 12 à la Figure 14. Si le réservoir n'est pas équipé de raccordement pour l'alimentation en eau froide, celle-ci peut être amenée au niveau du tuyau entre le réservoir et l'entrée de la chaudière. Installer des dispositifs antiretour et des vannes d'arrêt lorsque cela est nécessaire ou requis par un code.



**REMARQUE:** Ce diagramme illustre la configuration conseillée de la tuyauterie et de la robinetterie. Consulter les codes et règlements locaux pour connaître les exigences supplémentaires.

#### REMARQUES:

1. Repérer le logement du capteur ECS ou de l'aquastat à distance situé dans le tiers inférieur du réservoir.
2. Un dispositif antiretour peut être nécessaire – consulter les codes locaux.
3. Un vase d'expansion thermostatique peut être nécessaire – consulter les codes locaux.
4. **Attention: Le dimensionnement de la pompe doit être basé sur la dureté de l'eau sur le site.**
5. Si le réservoir n'est pas équipé de raccordement pour l'alimentation en eau froide, celle-ci peut être amenée au niveau du tuyau entre le réservoir et l'entrée de la chaudière.

Figure 12. Tuyauterie ECS – un chauffe-eau, un réservoir vertical

### 5.B.4 Protection contre le gel

En cas d'installation en extérieur, ou à un emplacement susceptible d'être soumis au gel, prendre les précautions d'usage pour empêcher l'eau présente dans l'échangeur thermique, ainsi que la condensation à l'intérieur et à l'extérieur de la chaudière, de geler. Les dégâts causés le gel ne sont pas couverts par la garantie limitée.

Dans le cas d'une installation en intérieur, lorsqu'un événement tel qu'une coupure de courant, la défaillance d'un composant survient alors que les températures sont glaciales, la chaudière et son circuit doivent être vidangés vers l'extérieur pour éviter tout dommage provoqué par le gel. **Ne pas** utiliser de glycol dans les chauffe-eau sanitaires.

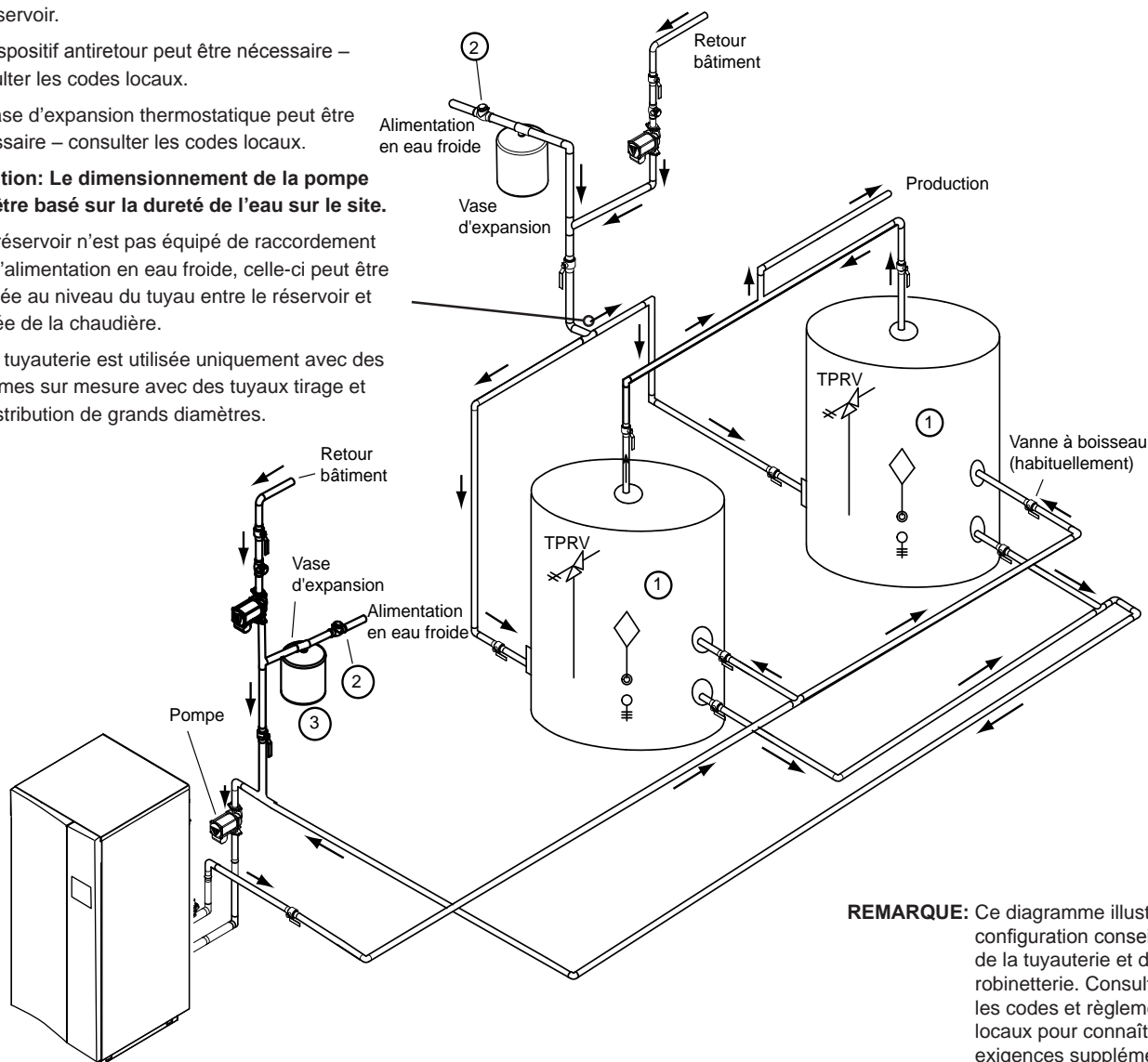
### 5.B.5 Diagrammes de suggestions de tuyauterie de chaudière

Ce chauffe-eau est un appareil à haut rendement. L'efficacité de la chaudière peut être maximisée par des configurations de tuyauterie et de distribution qui permettent d'atteindre une température de retour à la chaudière optimale et la plus basse possible, tout en répondant aux besoins du système.

Les Figures 12 à 14 illustrent les configurations conseillées de tuyauterie des chauffe-eau. Ces diagrammes ne sont donnés qu'à titre indicatif. Installer correctement tous les composants requis par les codes locaux.

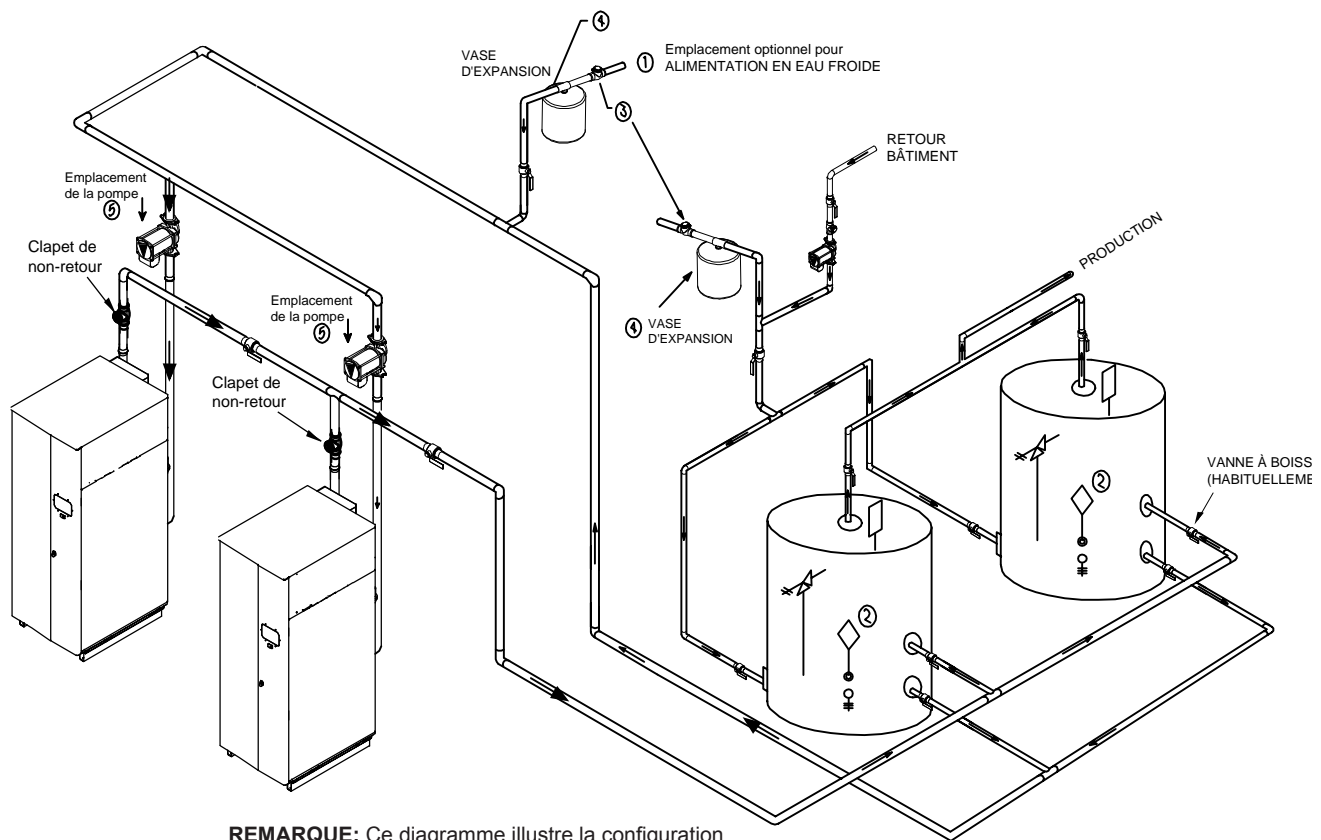
#### REMARQUES:

1. Repérer le logement du capteur ECS ou de l'aquastat à distance situé dans le tiers inférieur du réservoir.
2. Un dispositif antiretour peut être nécessaire – consulter les codes locaux.
3. Un vase d'expansion thermostatique peut être nécessaire – consulter les codes locaux.
4. **Attention: Le dimensionnement de la pompe doit être basé sur la dureté de l'eau sur le site.**
5. Si le réservoir n'est pas équipé de raccordement pour l'alimentation en eau froide, celle-ci peut être amenée au niveau du tuyau entre le réservoir et l'entrée de la chaudière.
6. Cette tuyauterie est utilisée uniquement avec des systèmes sur mesure avec des tuyaux tirage et de distribution de grands diamètres.



**REMARQUE:** Ce diagramme illustre la configuration conseillée de la tuyauterie et de la robinetterie. Consulter les codes et règlements locaux pour connaître les exigences supplémentaires.

Figure 13. Tuyauterie ECS – un chauffe-eau, deux réservoirs verticaux



**REMARQUE:** Ce diagramme illustre la configuration conseillée de la tuyauterie et de la robinetterie. Consulter les codes et règlements locaux pour connaître les exigences supplémentaires.

**REMARQUES:**

1. Emplacement possible de l'alimentation en eau froide et de la conduite de recirculation.
2. Repérer le logement du capteur ECS ou de l'aquastat à distance situé dans le tiers inférieur du réservoir.
3. Un dispositif antiretour peut être nécessaire. Consulter les codes locaux.
4. Un vase d'expansion thermostatique peut être nécessaire. Consulter les codes locaux.
5. Les pompes montées en usine sont dimensionnées pour une longueur de tuyau maximale de 9 m/30 pi au total, des coudes de 6 à 90°, diamètre total du tuyau.
6. **ATTENTION:** Le dimensionnement de la pompe doit être basé sur la dureté de l'eau sur le site.

**Figure 14. Tuyauterie ECS – deux chauffe-eau, deux réservoirs verticaux**

## SECTION 6 Siphon de purge de condensats

Pour un rendement élevé, cet appareil génère de la condensation comme sous-produit. Les condensats doivent être évacués de l'appareil et du circuit d'évacuation.

Un siphon de purge de condensats combiné est fourni avec l'appareil pour montage sur site. Voir la Figure 2 en page 10. Ce siphon est utilisé pour vidanger les condensats provenant de l'échangeur thermique de l'appareil. Ce siphon de purge de condensats doit être installé de façon à éviter l'accumulation de la condensation. Placer un tuyau en PVC 3/4 po entre le raccord de purge et la bonde d'évacuation au sol. Le tuyau en PVC doit être incliné en ligne droite vers le bas, en direction de l'évacuation, sans boucles. S'il n'y a pas de bonde d'évacuation au sol accessible ou si le tuyau d'évacuation ne peut pas être installé avec une pente appropriée, une pompe à condensats sera nécessaire pour assurer l'écoulement de ces derniers.

Les condensats qui se forment dans le conduit d'évacuation doivent également être évacués afin d'éviter qu'ils ne pénètrent dans l'appareil. Généralement, les condensats du conduit d'évacuation sont purgés par un raccord en té placé dans la première section du conduit, car celle-ci est la partie la plus basse du conduit.

Consulter les codes locaux pour obtenir des instructions sur l'élimination des condensats. Dans certains cas (selon les exigences imposées par le code ou le matériau utilisé), l'acidité des condensats doit être neutralisée. Le neutralisant de condensats n'est pas inclus avec cet appareil. Il est disponible auprès de Laars sous forme d'accessoire. Si un neutralisant est nécessaire, installer la chaudière ou le chauffe-eau sur une plate-forme de béton surélevée de 10 cm/4 po. Cette hauteur est généralement suffisante pour installer un neutralisant de condensats sous le purgeur de condensats. Voir Figure 15.

En cas d'installation en extérieur, ou à un emplacement susceptible d'être soumis au gel, prendre les précautions d'usage pour empêcher le gel des condensats. Les dégâts causés le gel ne sont pas couverts par la garantie limitée.

### ⚠ ATTENTION

Les condensats sont légèrement acides (pH=5) et peuvent endommager les bondes de sol et/ou les tuyaux en métal. Veiller à ce que la vidange, le tuyau de vidange et tout élément entrant en contact avec les condensats soient résistants à cette acidité, ou neutraliser les condensats avant leur évacuation. **Les dégâts causés par l'absence d'installation d'un kit neutralisant ou d'un traitement approprié des condensats sont exclus de la responsabilité du fabricant.**



Figure 15. Plate-forme en béton surélevée

## SECTION 7 Branchements électriques

### 7.A Avertissements liés à l'installation

#### ⚠ ATTENTION

Ne pas couper l'alimentation de cet appareil, à l'exception des procédures de réparation ou d'isolation, et sauf indication contraire présente dans ce manuel. Pour transmettre le signal d'une demande de chauffe, utiliser le Verrouillage de sécurité sur site 24 Vcc, comme illustré sur le schéma de câblage.

**NE PAS TRANSMETTRE DE DEMANDE DE CHAUFFE À L'APPAREIL EN FERMANT ET EN OUVRANT LE CÂBLE SECTEUR.** Un dispositif de demande de chauffe/fin de demande de chauffe DOIT être raccordé aux bornes de Verrouillage de sécurité sur site. Certains composants sont conçus pour qu'une tension constante y circule en fonctionnement normal. Si l'alimentation de l'appareil est utilisée comme signal de demande de chauffe, une défaillance prématurée de ces composants peut survenir.

L'appareil ne reconnaît pas un courant de 4 mA comme signal d'arrêt. Si aucun dispositif de demande de chauffe n'est raccordé aux bornes de Verrouillage de sécurité sur site, l'appareil reste à allure minimale sur détection d'un signal de modulation de 4 mA.

#### ⚠ AVERTISSEMENT

L'appareil doit être raccordé à la terre conformément aux exigences des autorités compétentes ou, en l'absence de ces exigences, conformément à la dernière édition du National Electrical Code, ANSI/NFPA 70, aux États-Unis, et à la dernière édition du CSA C22.1, Code canadien de l'électricité, partie 1, au Canada. Ne pas se fier à la tuyauterie de gaz ou d'eau comme point de raccordement à la terre des parties métalliques de l'appareil. La présence de raccords en plastique ou en matériau diélectrique risque d'isoler électriquement l'appareil. Le personnel d'entretien et de réparation travaillant sur l'appareil, ou à proximité de celui-ci, risque de se tenir sur un sol humide et d'être électrocuté en cas de défaillance de mise à la terre. L'électrocution peut entraîner des blessures graves ou la mort.

Les interrupteurs unipolaires, dont ceux placés dans les commandes de sécurité et les dispositifs de protection, ne doivent pas être câblés sur un fil de terre.

Procéder aux connexions électriques sur les borniers situés à l'intérieur du panneau de commande.

Les composants électriques internes ont tous été précâblés. Ne jamais essayer de raccorder des fils électriques ailleurs que sur les borniers.

#### ⚠ ATTENTION

Étiqueter tous les fils avant de les débrancher lors d'un entretien/dépannage. Les erreurs de câblage peuvent nuire au bon fonctionnement et être dangereuses. S'assurer que l'appareil fonctionne adéquatement une fois l'entretien terminé.

#### ⚠ ATTENTION

Label all wires prior to disconnection when servicing controls. Wiring errors can cause improper and dangerous operation. Verify proper operation after operation servicing.

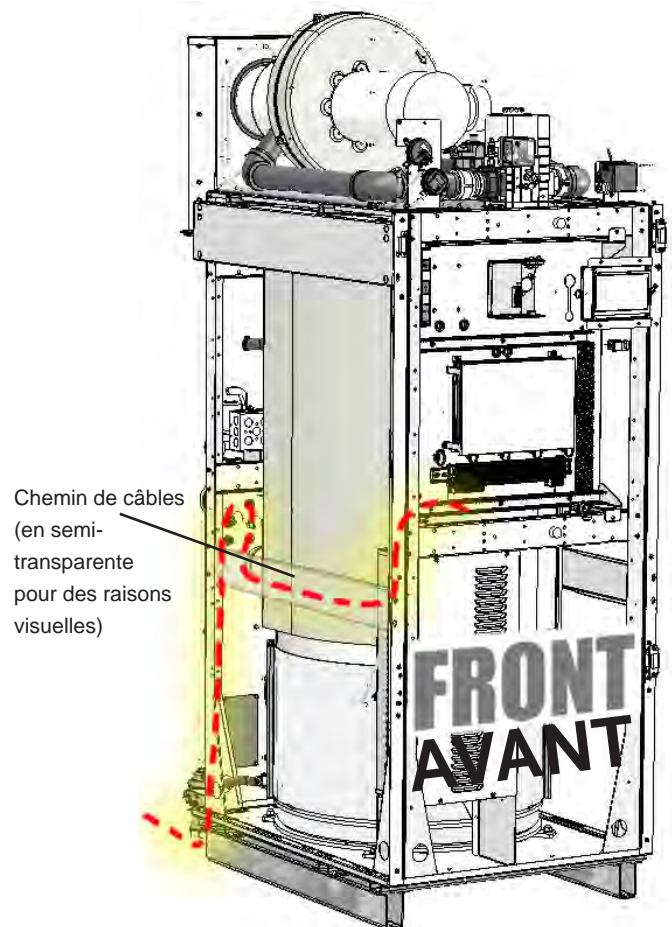


Figure 16. Branchements électriques

Le panneau de commande s'ouvre pour permettre l'accès au câblage (voir également Figure 17 en page 36). Toujours faire passer tout le câblage sur par la gauche, comme illustré. Le passage des fils à droite empêchera l'ouverture du panneau de commande pour l'entretien.

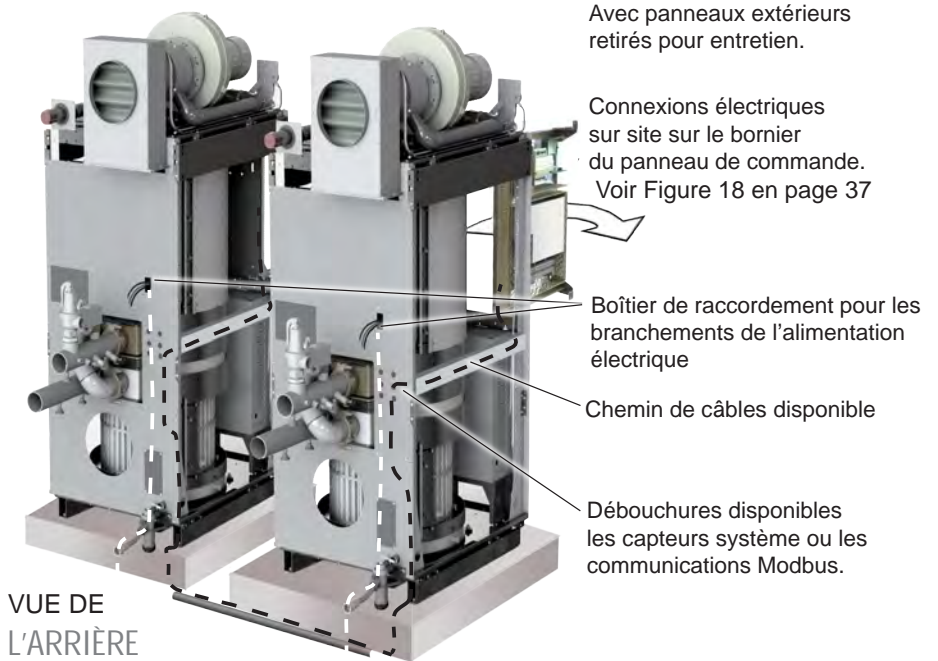
## 7.B Branchements de l'alimentation électrique

Cet appareil est muni d'un boîtier de raccordement électrique, placé sur le panneau arrière, permettant le branchement de l'alimentation secteur. Voir Figure 17. Tous les fils d'alimentation entre ce boîtier de raccordement et le boîtier haute tension secteur, situé à l'avant de l'appareil, sont installés en usine. L'appareil est disponible avec plusieurs configurations de tension pour s'adapter aux besoins du client, de 120 à 600 V, avec des versions monophasées ou triphasées. Consulter la plaque signalétique et le Tableau 18 pour connaître les valeurs nominales de tension et de courant appropriées.

Conformément aux bonnes pratiques de l'industrie, le fabricant a utilisé un code couleur pour les fils monophasés et triphasés, comme indiqué dans le Tableau 19.

Sur les modèles monophasés, la tension d'entrée est protégée par un disjoncteur adapté, dimensionné et installé par un électricien qualifié ou un membre autorisé du personnel. Les systèmes 120 V et 24 V sont protégés par des fusibles réarmables, placés sur le sommet de la boîtier haute tension. Le transformateur 24 V est également protégé par son fusible intégré de 4 A, réarmable.

Sur les modèles triphasés, un transformateur abaisseur (protégé par un disjoncteur adéquat monté sur rail DIN) produit une tension de 120 V monophasée destinée à alimenter le transformateur 24 V. Les sorties 120 V et 24 V de l'un ou l'autre transformateur sont protégées par des fusibles réarmables, placés sur le sommet de la boîtier haute tension. Le transformateur 24 V est également



VUE DE  
L'ARRIÈRE

Figure 17. Accès au câblage

protégé par son fusible intégré de 4 A, réarmable.

**Tous les branchements de l'alimentation doivent passer par le panneau arrière, comme indiqué sur la Figure 17.**

Capacité	1600			2000					
	120	240/220	208 1Φ	120	240/220	208 1Φ	208 3Φ	480	600
Intensité max.	6.2	3.4	3.6	18.6	10.1	12.5	7.5	3.5	4.4
Courant adm. min.	7.8	4.2	4.5	23.3	12.7	15.6	9.4	4.4	5.5
Prot. surintensité max.	20	15	15	30	25	25	15	15	15

Capacité	2500/3000			3500/4000		
	208 3Φ	480 3Φ	600 3Φ	208 3Φ	480	600
Intensité max.	9.5	4.4	3	9.9	3.6	4.5
Courant adm. min.	12	6	4	12	5	6
Prot. surintensité max.	20	15	15	20	15	15

Courant à pleine charge  
Intensité admissible minimale  
Protection max. contre les surintensités

Tableau 18. Caractéristiques électriques

	Monophasé			Triphasé			
	120	240	208	600	480	208	
L1	Noir	Noir	Noir	L1	P	BR	Noir
L2	Blanc	Rouge	Rouge	L2	V	O	Rouge
				L3	T	Y	BL

Tableau 19. Couleurs des phases et des tensions

### 7.C Disposition du panneau de commande

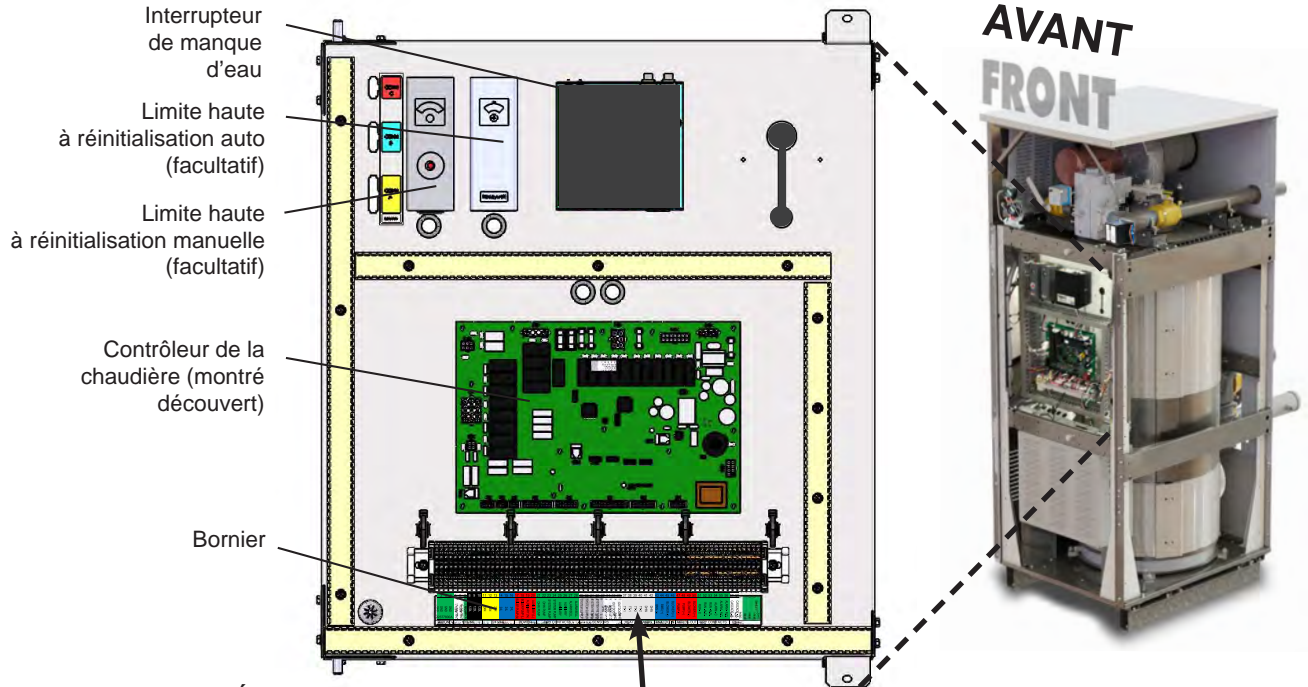


Figure 18. Éléments du panneau de commande

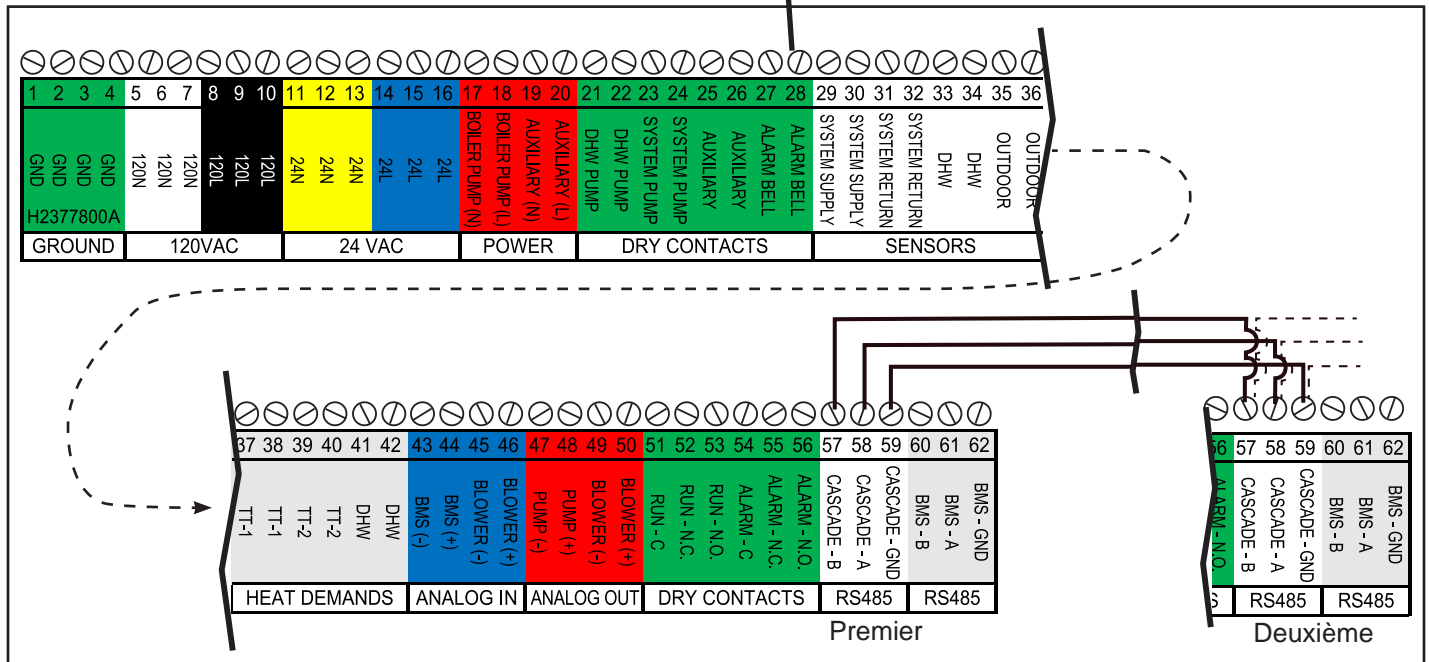


Figure 19. Bornier de connexions sur site

### 7.D Connexions sur site

Tous les branchements de l'alimentation doivent passer par la face intérieure du chemin de câbles disponible jusqu'à l'arrière de l'appareil. Voir Figures 17 et 19.

#### 7.D.1 Alimentation

**Pompe de chaudière** – utiliser les bornes 17 (neutre) et 18 (phase) pour brancher un contacteur ou une pompe de chaudière. La sortie de ces bornes est de 120 VCA, avec un courant de

sortie maximum de 1,5 A. Le fonctionnement de la pompe de chaudière est configuré depuis l'écran tactile.

**Auxiliaire** – aucune fonction n'est disponible sur cet appareil.

#### 7.D.2 Contacts secs

**Pompe ECS** – pour le branchement d'une pompe d'eau chaude sanitaire (ECS), utiliser les bornes 21 et 22 (voir Figure 19). S'agissant d'un contact sec, la tension d'alimentation de la pompe ECS ou la tension de bobine du relais de pompe ECS est

**REMARQUE:** Lors de l'exécution du domaine d'alimentation et les fils électriques de connexion entre les unités (Premier Deuxième, Capteur, système capteur extérieur, domotique, etc.), il est utile pour sortir et entrer les unités à travers la partie inférieure arrière de sorte qu'au cours de l'entretien futur, les fils ne sont pas dans la voie et n'ont pas à être déconnectés afin d'enlever le haut et le côté.

**NOTE:** When running the Power and Field Connection wirings between the units (Premier Deuxième, System Sensor, Outdoor Sensor, Building Automation, etc.), it is necessary to exit and enter the units through the lower back panels so that during future servicing, the wires are not in the way and do not have to be disconnected in order to remove the top and side panels.

appliquée à la borne 21, et, lorsque la pompe ECS est activée, est disponible à la borne 22. La tension nominale des contacts est de 250 VCA, 1,5 A maximum. Le fonctionnement de la pompe d'eau chaude sanitaire est configuré depuis l'écran tactile.

**Pompe de circuit** – utiliser les bornes 23 et 24 pour brancher une pompe de circuit. S'agissant d'un contact sec, la tension d'alimentation de la pompe ou la tension de bobine du relais de pompe est appliquée à la borne 23, et, lorsque la pompe est activée, est disponible à la borne 24. La tension nominale des contacts est de 250 VCA, 1,5 A maximum. Le fonctionnement de la pompe de circuit est configuré depuis l'écran tactile.

**Auxiliaire** – aucune fonction n'est disponible sur cet appareil.

**Alarme sonore** – utiliser les bornes 27 et 28 pour brancher l'alarme sonore. S'agissant d'un contact sec, la tension d'alimentation de l'alarme sonore est appliquée à la borne 27, alors que l'avertisseur sonore est raccordé à la borne 28.

### 7.D.3 Sondes de température

**Alimentation système** – connexion aux bornes 29 et 30 (voir Figure 19 en page 37), le cas échéant. Une fois la sonde connectée, le contrôleur détecte automatiquement la présence de cette sonde et la température est affichée sur l'écran d'accueil au-dessus de la flèche rouge d'alimentation du système. Lorsqu'il est installé, l'appareil contrôle l'allure de chauffe de manière à maintenir la température en alimentation du système au point de consigne défini.

**Retour système** – Connexion aux bornes 31 et 32, le cas échéant. Une fois la sonde connectée, le contrôleur détecte automatiquement la présence de cette sonde et la température est affichée sur l'écran d'accueil au-dessus de la flèche bleue de sortie du système. Aucune régulation logique n'est associée à cette sonde.

**Eau chaude sanitaire (ECS)** – Connexion aux bornes 33 et 34, le cas échéant. Une fois la sonde connectée, l'appareil utilise cette sonde pour réguler la température de l'eau chaude sanitaire. La température est affichée sur l'écran d'accueil au-dessous de l'icône en forme de robinet. Le contrôleur détecte

automatiquement la présence de cette sonde et déclenche une demande de chauffe lorsque la température de l'ECS descend en dessous du point de consigne ECS sur hystérésis (Point de consigne ECS - ECS sur hystérésis = demande de chauffe ECS).

**Extérieur** – connexion aux bornes 35 et 36, le cas échéant. Une fois la sonde connectée, le contrôleur détecte automatiquement la présence de cette sonde et la température est affichée sur l'écran d'accueil comme étant la température ambiante extérieure (Outdoor Ambient Temperature ou OAT). Si la sonde est installée, des options telles que le réenclenchement extérieur et l'arrêt par temps chaud peuvent être activées depuis l'écran. Installer toujours la sonde extérieure à un emplacement qui n'est pas affecté par des erreurs de mesures de température (lumière du soleil ou équipement chaud).

### ⚠ AVERTISSEMENT

#### Risque de choc électrique

Un choc électrique peut causer des blessures graves, la mort ou des dommages matériels. Débrancher l'alimentation électrique avant toute installation ou tout changement réalisé sur le câblage pour éviter tout choc électrique ou tout dommage à l'équipement. Il peut être nécessaire d'actionner plusieurs disjoncteurs d'alimentation électrique.

L'intégralité du câblage électrique doit être réalisée conformément aux codes locaux, ou, en leur absence, avec:

- 1) le code national de l'électricité National Electrical Code ANSI/NFPA N° 70, dernière édition, ou
- 2) le « Code canadien de l'électricité – Partie 1 », CSA STD. C22.1. Le présent appareil doit être raccordé électriquement à la terre en conformité avec ces codes.

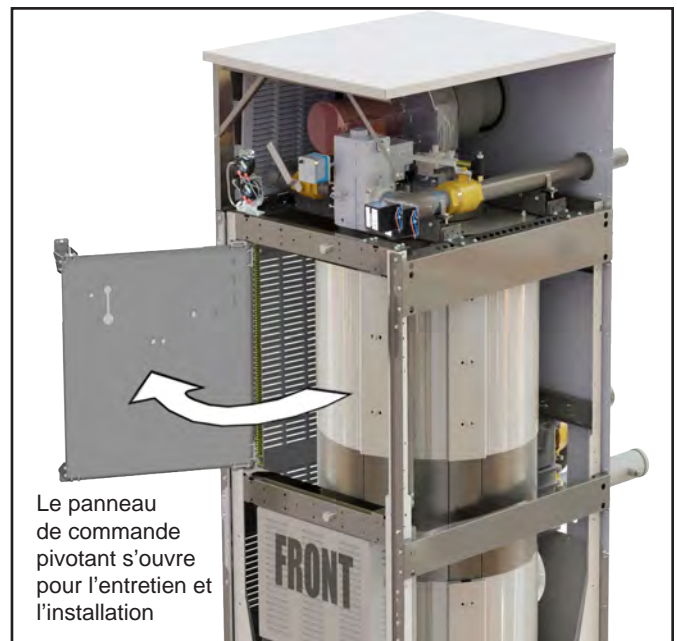


Figure 20. Panneau de commande pivotant

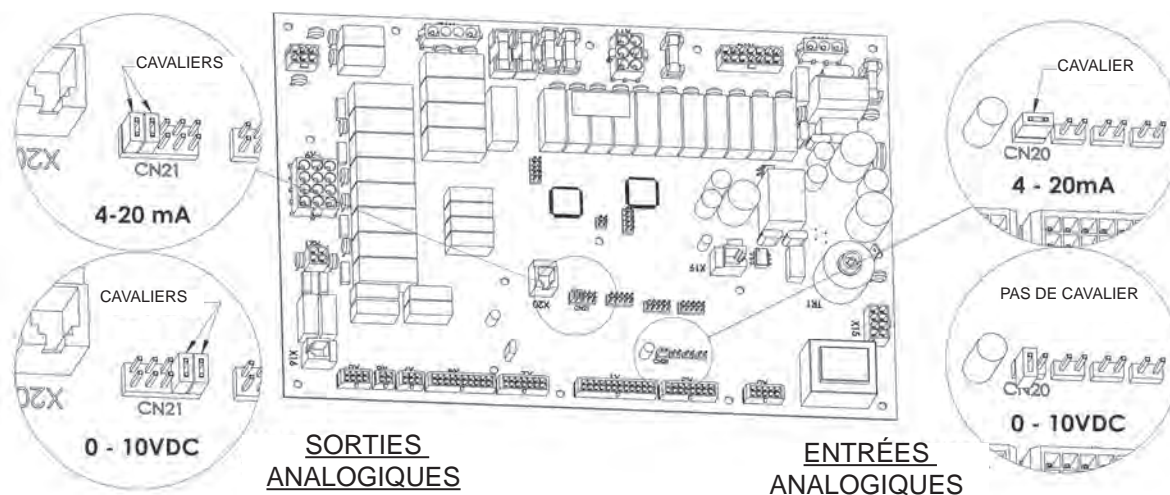


Figure 21. Localisation des cavaliers au niveau des entrées

### 7.D.4 Demandes de chauffe

**TT1** – si un thermostat /aquastat ou un interrupteur de fin de course (contact isolé uniquement) est utilisé pour la demande de chauffe, le brancher aux bornes 37 et 38 (voir Figure 19 en page 37). Le fonctionnement de TT1 est configuré depuis l'écran tactile, sur les écrans CH1/DHW1.

**TT2** – si un thermostat /aquastat ou un interrupteur de fin de course (contact isolé uniquement) supplémentaire est utilisé pour la demande de chauffe, le brancher aux bornes 39 et 40. Le fonctionnement de TT2 est configuré depuis l'écran tactile, sur les écrans CH2/DHW2.

**ECS** – si un aquastat, un interrupteur de fin de course (contact isolé uniquement) ou un contacteur de débit est utilisé pour la demande d'ECS, le brancher aux bornes 41 et 42. Si besoin, un capteur de réservoir ECS peut être utilisé à la place de l'aquastat.

REMARQUE: Les contacts de demande de chauffe TT1, TT2 et ECS doivent être des contacts secs. La tension de demande de chauffe délivrée par les contrôleurs est de 24 VCC.

Se reporter à CH1 en 8.G en page 98 – demandes de chauffe.

### 7.D.5 Entrée analogique et Sortie analogique

#### Entrées

**BMS** – si l'entrée analogique (0-10 VCC ou 4-20 mA) d'un système de gestion technique de bâtiment (BMS) est utilisée comme consigne distante ou régulation à distance de l'allure de chauffe, la brancher aux bornes 43 et 44 (voir Figure 19 en page 37). La polarité est indiquée sur l'étiquette de la borne. La sélection de la tension ou du courant d'entrée s'effectue par l'intermédiaire d'un cavalier placé sur la carte de contrôle. La fonctionnalité analogique du système BMS est configurée à l'aide de l'écran tactile.

**Soufflante** – cette entrée est câblée en usine. Si un variateur de fréquence est utilisé pour piloter la vitesse de la soufflante, cette entrée permet d'avoir un signal de retour de la vitesse du variateur aux commandes.

#### Sorties

**Pompe** – si le contrôle de pompe Vari-Prime est utilisé, câbler les fils de contrôle de la vitesse de la pompe aux bornes 47 et 48. La polarité est indiquée sur l'étiquette de la borne. La sélection de la tension ou du courant de sortie s'effectue par l'intermédiaire d'un cavalier placé sur la carte de contrôle. La fonctionnalité Vari-Prime est configurée à l'aide de l'écran tactile.

**Soufflante** – cette sortie est câblée en usine. Si un variateur de fréquence est utilisé pour piloter la vitesse de la soufflante, cette sortie permet de transmettre le signal de la vitesse au variateur.

### 7.D.6 Contacts secs. Marche et Alarme

**Marche** – est connecté aux bornes 51 (commune), 52 (normalement fermé) et 53 (normalement ouvert) (voir Figure 19 en page 37), le cas échéant. Le contrôleur ferme l'ensemble des contacts normalement ouverts lorsque l'appareil est en marche. La tension nominale des contacts est de 250 VCA, 0,6 A maximum.

**Alarme** – est connecté aux bornes 54 (commune), 55 (normalement fermé) et 56 (normalement ouvert), le cas échéant. Le contrôleur ferme l'ensemble des contacts normalement ouverts lorsque l'appareil est en mode Verrouillage. La tension nominale des contacts est de 250 VCA, 0,6 A maximum.

### 7.D.7 RS 485 pour fonctionnement en cascade (Premier Deuxième)

**Cascade** – avant le câblage des appareils pour leur fonctionnement en cascade, choisir une chaudière, ou un chauffe-eau, comme étant le « maître » (Premier). Les autres appareils raccordés à cet appareil « maître » sont désignés comme « esclaves » (Deuxième). La communication entre les appareils est assurée par une liaison RS485. Lors du câblage de ces appareils pour leur fonctionnement en cascade, utiliser les bornes 57, 58 et 59 (voir Figure 19 en page 37). Utiliser une paire torsadée à 2 fils, blindée avec drain (câble de communication) entre les appareils. Connectez un fil du câble de communication à A (-), borne 58, et l'autre fil à la borne B (+), borne 57, et le fil de drain à la TERRE, borne 59. Connecter l'autre extrémité du câble à l'appareil suivant, en faisant correspondre les fils de l'appareil précédent, à l'exception de la TERRE. Raccorder le fil d'écoulement à la masse à la terre à l'une seule extrémité du câble pour éviter les boucles de terre. Si plus de deux appareils sont installés en cascade, chaîner en série le câblage d'un appareil à l'autre, en veillant à ce que les câbles soient aussi courts que possible. Une sonde d'alimentation du système doit être installée et connectée à la première chaudière (Premier). La première chaudière utilisera cette sonde d'alimentation du système comme sonde de régulation de température pour les installations en cascade. Les bornes TT1 servent à déclencher une demande de chauffe au niveau de la première chaudière (Premier).

La section 8.D.4 en page 69 illustre comment ces systèmes sont configurés par les commandes de l'écran tactile.

### 7.D.8 RS485 BMS

**BMS** – si les appareils communiquent par liaison série RS485, Modbus ou BACnet MSTP, brancher les fils aux bornes 60, 61, et 62 (voir Figure 19 en page 37). Utiliser une paire torsadée à 2 fils, blindée avec drain (câble de communication) entre les appareils. Connectez un fil du câble de communication à A (-), borne 61, et l'autre fil à la borne B (+), borne 60, et le fil de drain à la TERRE, borne 62.

La section 8.D.11.d en page 89 illustre comment ces systèmes sont configurés par les commandes de l'écran tactile.

REMARQUE: La sonde d'alimentation du système (fournie avec l'appareil) doit être installée et connectée à la première chaudière, ou premier chauffe-eau (Premier). La première chaudière, ou premier chauffe-eau, utilisera cette sonde d'alimentation du système comme sonde de régulation de température pour les installations en cascade.

## 7.E Mappage de mémoire Modbus et BACnet

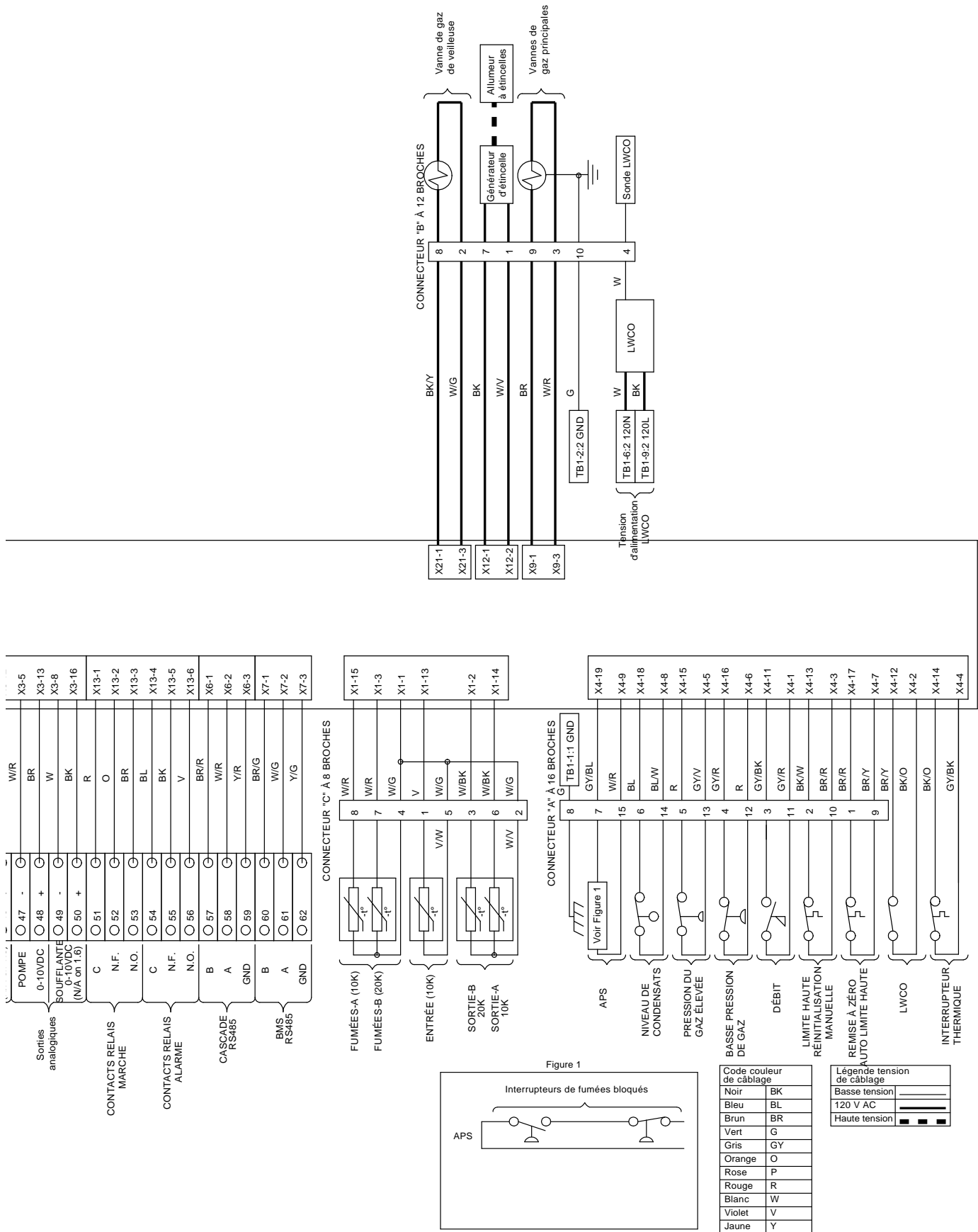
Adresse Modbus	Type	Lecture/écriture	Nom du descripteur	Type de données	BACnet Object ID	Lecture/écriture	Remarques
0	S16	Lecture	Capteur entrée	AI	0	Lecture	
1	S16	Lecture	Capteur sortie	AI	1	Lecture	
2	S16	Lecture	Capteur de fumées	AI	2	Lecture	
3	S16	Lecture	Capteur ECS	AI	3	Lecture	
4	S16	Lecture	Capteur entrée système	AI	4	Lecture	
5	S16	Lecture	Capteur sortie système	AI	5	Lecture	
6	S16	Lecture	Capteur extérieur	AI	6	Lecture	
12	S16	Lecture	Signal de flamme 1	AI	12	Lecture	
14	S16	Lecture	Entrée 0 à 10 VCC (4-20 mA) pour GTB	AI	14	Lecture	
17	S16	Lecture	Entrée 0 à 10 VCC (4-20 mA) pour vitesse de la soufflante	AI	17	Lecture	
18	S16	Lecture	État de la chaîne de sûreté	AI	18	Lecture	bit0 = contacteur de débit bit1 = INTERRUPTEUR DE MANQUE D'EAU bit2 = MRHL bit3 = cheminée obstruée bit4 = pression de gaz élevée bit5 = pression de gaz faible bit6 = interverrouillage sur site bit7 = ARHL
19	S16	Lecture	État de la chaîne de non sûreté	AI	19	Lecture	bit0 = Entrée sur site 1 bit1 = Entrée sur site 2
20	S16	Lecture	Source de la demande	AI	20	Lecture	0=Aucune 1=Temporisateur contre cycle court 2=Réparation 3=ECS 4=Cascade 5=External 6=CH1 7=CH2 10=Antigel 11=Arrêt par temps chaud
21	S16	Lecture	État sortie numérique	AI	21	Lecture	bit0 = Contact de marche bit1 = Contact d'alarme bit2 = Pompe ECS bit3 = Pompe du circuit bit4 = Contact de volet bit5 = Contact sec aux. 1 bit6 = Contact sec aux. 2 bit7 = Pompe de chaudière bit8 = Contact alimenté aux.
22	S16	Lecture	État vannes gaz et veilleuse	AI	22	Lecture	bit 0 = Vanne de gaz de veilleuse de brûleur 1 bit 1 = Vanne de gaz 1 de brûleur 1
23	S16	Lecture	Sortie 0-10VCC (4-20mA) pour régime de pompe	AI	23	Lecture	
24	S16	Lecture	Sortie 0-10VCC (4-20mA) pour régime de ventilateur	AI	24	Lecture	
27	S16	Lecture	Ventilateur modulant 1 – régime	AI	27	Lecture	
33	S16	Lecture	Allure de chauffe brûleur modulant 1	AI	33	Lecture	
35	S16	Lecture	Code de verrouillage	AI	35	Lecture	RÉGULATEUR DE CIRCULATION D'EAU = 0 ERREUR INTERRUPTEUR DE MANQUE D'EAU = 1 LIMITE HAUTE RÉINITIALISATION MANUELLE = 2 PRESSOSTAT = 3 PRESSOSTAT HAUTE PRESSION GAZ = 4 PRESSOSTAT BASSE PRESSION GAZ = 5 INTERVERROUILLAGE SUR SITE = 6 CHAÎNE DE SÛRETÉ SUPP. = 7 VERROUILLAGE SONDE DE SORTIE = 8 DÉRIVE SONDE DE SORTIE = 9 LIMITE HAUTE SONDE DE SORTIE = 10 VERROUILLAGE CAPTEUR DE FUMÉES = 11 DÉRIVE CAPTEUR DE FUMÉES = 13 LIMITE HAUTE CAPTEUR DE FUMÉES = 14 VERROUILLAGE CAPTEUR ENTRÉE = 15 DELTA-T = 16 VERROUILLAGE GÉNÉRIQUE = 17 VERROUILLAGE APS BRÛLEUR = 18 FLAMME PARASITE DU BRÛLEUR = 20 TENTATIVES MAX. ALLUMAGE BRÛLEUR = 22 PERTES MAX. FLAMME BRÛLEUR = 24 PAS DE VERROUILLAGE = 255
36	S16	Lecture	Code d'erreur	AI	36	Lecture	ERREUR 24 VCC = 30 ERREUR 24 VCA = 31 ERREUR DE SONDE ECS = 32 ERREUR SONDE DÉPART SYSTÈME = 33 ERREUR SONDE RETOUR SYSTÈME = 34 ERREUR SONDE EXTÉRIEURE = 35 ERREUR AUTO LIMITE HAUTE = 41 ERREUR DELTA-T HAUTE = 42 ERREUR VITESSE VENTILATEUR = 43
38	U16	Lecture	Historique – cycles de demandes ECS	AI	38	Lecture	
39	U16	Lecture	Historique – cycles de demandes CH1	AI	39	Lecture	
40	U16	Lecture	Historique – cycles de demandes CH2	AI	40	Lecture	
43	U16	Lecture	Historique – cycles de demandes cascade	AI	43	Lecture	
44	U16	Lecture	Historique – cycles brûleur allure 1	AI	44	Lecture	
48	U16	Lecture	Historique – cycles pompe de chaudière	AI	48	Lecture	
49	U16	Lecture	Historique – cycles pompe ECS	AI	49	Lecture	
50	U16	Lecture	Historique – cycles pompe de circuit	AI	50	Lecture	
51	S16	Lecture	Historique – température moyenne en sortie de chaudière	AI	51	Lecture	
52	S16	Lecture	Historique – température maximum en sortie de chaudière	AI	52	Lecture	
53	S16	Lecture	Historique – température minimum en sortie de chaudière	AI	53	Lecture	
54	S16	Lecture	Historique – température moyenne d'allure de chaudière	AI	54	Lecture	
55	U16	Lecture	Historique – durée maximum d'allure de chaudière	AI	55	Lecture	
56	U16	Lecture	Historique – durée minimum d'allure de chaudière	AI	56	Lecture	

## 7.E Mappage de mémoire Modbus et BACnet (suite)

Adresse Modbus	Type	Lecture/Écriture	Nom du descripteur	Type de données	BACnet Object ID	Lecture/Écriture	Remarques
64	S16	Lecture	Capteur de modulation	AI	64	Lecture	0 = Aucun 1 = Sortie 2 = ECS 3 = Circuit 4 = Entrée 5 = Cheminée 6 = Retour du circuit
65	U16	Lecture	Service actif Lead Lag (Cascade)	AI	65	Lecture	
66	U16	Lecture	État Lag 1	AI	66	Lecture	0 = Absent 1 = Non disponible 2 = Disponible 3 = En marche 4 = Verrouillé
67	U16	Lecture	Allure de chauffe Lag 1	AI	67	Lecture	Allure de chauffe actuelle (0-100%)
68	U16	Lecture	État Lag 2	AI	68	Lecture	0 = Absent 1 = Non disponible 2 = Disponible 3 = En marche 4 = Verrouillé
69	U16	Lecture	Allure de chauffe Lag 2	AI	69	Lecture	Allure de chauffe actuelle (0-100%)
70	U16	Lecture	État Lag 3	AI	70	Lecture	0 = Absent 1 = Non disponible 2 = Disponible 3 = En marche 4 = Verrouillé
71	U16	Lecture	Allure de chauffe Lag 3	AI	71	Lecture	Allure de chauffe actuelle (0-100%)
72	U16	Lecture	État Lag 4	AI	72	Lecture	0 = Absent 1 = Non disponible 2 = Disponible 3 = En marche 4 = Verrouillé
73	U16	Lecture	Allure de chauffe Lag 4	AI	73	Lecture	Allure de chauffe actuelle (0-100%)
74	U16	Lecture	État Lag 5	AI	74	Lecture	0 = Absent 1 = Non disponible 2 = Disponible 3 = En marche 4 = Verrouillé
75	U16	Lecture	Allure de chauffe Lag 5	AI	75	Lecture	Allure de chauffe actuelle (0-100%)
76	U16	Lecture	État Lag 6	AI	76	Lecture	0 = Absent 1 = Non disponible 2 = Disponible 3 = En marche 4 = Verrouillé
77	U16	Lecture	Allure de chauffe Lag 6	AI	77	Lecture	Allure de chauffe actuelle (0-100%)
78	U16	Lecture	État Lag 7	AI	78	Lecture	0 = Absent 1 = Non disponible 2 = Disponible 3 = En marche 4 = Verrouillé
79	U16	Lecture	Allure de chauffe Lag 7	AI	79	Lecture	Allure de chauffe actuelle (0-100%)
80	U16	Lecture	État Lag 0	AI	80	Lecture	0 = Absent 1 = Non disponible 2 = Disponible 3 = En marche 4 = Verrouillé
81	U16	Lecture	Allure de chauffe Lag 0	AI	81	Lecture	Allure de chauffe actuelle (0-100%)
82	S16	Lecture	Allure de chauffe Lead	AI	82	Lecture	Allure de chauffe actuelle du Lead Cascade (0-100%)
83	U16	Lecture	Point de consigne actif CH	AI	83	Lecture	
84	U16	Lecture	État brûleur 1	AI	84	Lecture	0=Aucune 5 = Démarrage 24 = Bloc erreur 160 = Veille 165 = Contrôler contacteur sécurité 166 = Marche 177 = Purge initiale ouverte 181 = Bloc paramètre 183 = Verrouillage 188 = Mode test 194 = Purge initiale fermée 195 = Attente libération HIS 196 = Préchauffage/Pré étincelle HIS 200 = Vérifier SF primaire 217 = Interpurgé 241 = Purge finale 245 = Tentative d'allumage 250 = Tentative d'allumage principal 52=Purge finale
89	U16	Lecture	État pompe de chaudière	AI	89	Lecture	
90	U16	Lecture	Demande de chauffe principale cascade	AI	90	Lecture	
91	U16	Lecture	Durée de fonctionnement brûleur 1	AI	91	Lecture	
128	S16	Lecture/Écriture	CH1 Activé/désactivé	AV	0	Lecture/Écriture	
129	S16	Lecture/Écriture	Point de consigne CH1	AV	1	Lecture/Écriture	
130	S16	Lecture/Écriture	CH1 P	AV	2	Lecture/Écriture	
131	S16	Lecture/Écriture	CH1 I	AV	3	Lecture/Écriture	
132	S16	Lecture/Écriture	CH1 D	AV	4	Lecture/Écriture	
133	S16	Lecture/Écriture	CH2 Activé/désactivé	AV	5	Lecture/Écriture	
134	S16	Lecture/Écriture	Point de consigne CH2	AV	6	Lecture/Écriture	
135	S16	Lecture/Écriture	CH2 P	AV	7	Lecture/Écriture	
136	S16	Lecture/Écriture	CH2 I	AV	8	Lecture/Écriture	
137	S16	Lecture/Écriture	CH2 D	AV	9	Lecture/Écriture	
148	S16	Lecture/Écriture	ECS Activé/désactivé	AV	20	Lecture/Écriture	
149	S16	Lecture/Écriture	Point de consigne ECS	AV	21	Lecture/Écriture	
150	S16	Lecture/Écriture	ECS P	AV	22	Lecture/Écriture	
151	S16	Lecture/Écriture	ECS I	AV	23	Lecture/Écriture	
152	S16	Lecture/Écriture	ECS D	AV	24	Lecture/Écriture	

Adresse Modbus	Type	Lecture/Écriture	Nom du descripteur	Type de données	BACnet Object ID	Lecture/Écriture	Remarques
155	S16	Lecture/Écriture	Point de consigne Cascade CH	AV	27	Lecture/Écriture	
156	S16	Lecture/Écriture	Cascade CH P	AV	28	Lecture/Écriture	
157	S16	Lecture/Écriture	Cascade CH I	AV	29	Lecture/Écriture	
158	S16	Lecture/Écriture	Cascade CH D	AV	30	Lecture/Écriture	
163	S16	Lecture/Écriture	Point de consigne Hybride	AV	35	Lecture/Écriture	
164	S16	Lecture/Écriture	Température différentielle Hybride	AV	36	Lecture/Écriture	
165	S16	Lecture/Écriture	Vari-Prime P - Terme proportionnel	AV	37	Lecture/Écriture	
166	S16	Lecture/Écriture	Vari-Prime I - Terme intégral	AV	38	Lecture/Écriture	
167	S16	Lecture/Écriture	Vari-Prime D - Terme dérivé	AV	39	Lecture/Écriture	
168	S16	Lecture/Écriture	Vari-Prime Delta T	AV	40	Lecture/Écriture	
174	S16	Lecture/Écriture	Interrupteur de demande ECS	BV	0	Lecture/Écriture	0 = Aucune demande de chauffe; 1 = Demande de chauffe
175	S16	Lecture/Écriture	Interrupteur de demande CH 1	BV	1	Lecture/Écriture	0 = Aucune demande de chauffe; 1 = Demande de chauffe
176	S16	Lecture/Écriture	Interrupteur de demande CH 2	BV	2	Lecture/Écriture	0 = Aucune demande de chauffe; 1 = Demande de chauffe
179	S16	Lecture/Écriture	Activer écriture paramètre Modbus				





Le schéma de câblage se trouve sur la face intérieure du panneau avant.

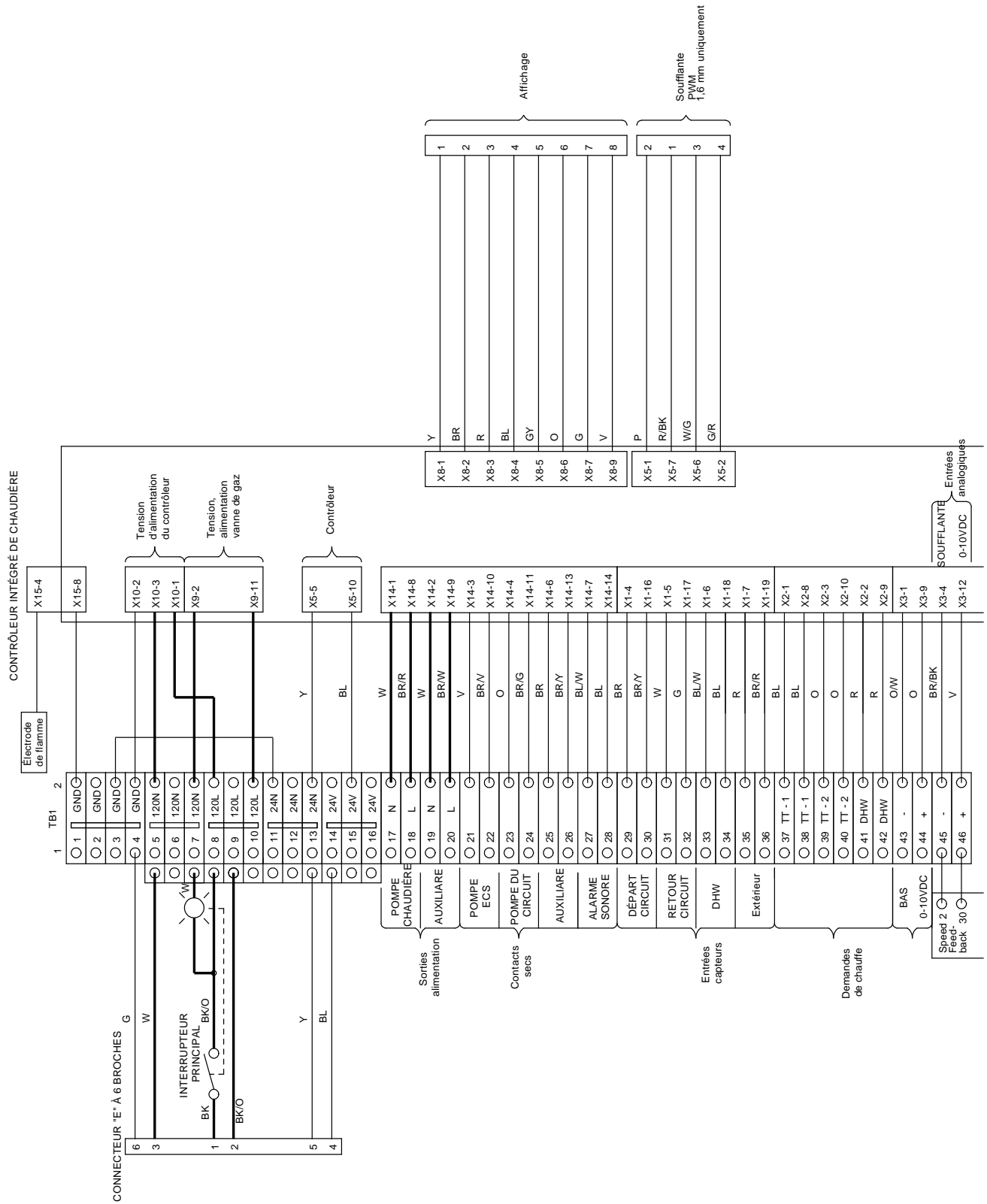


Figure 23. Schéma de câblage, modèles 2000 à 4000

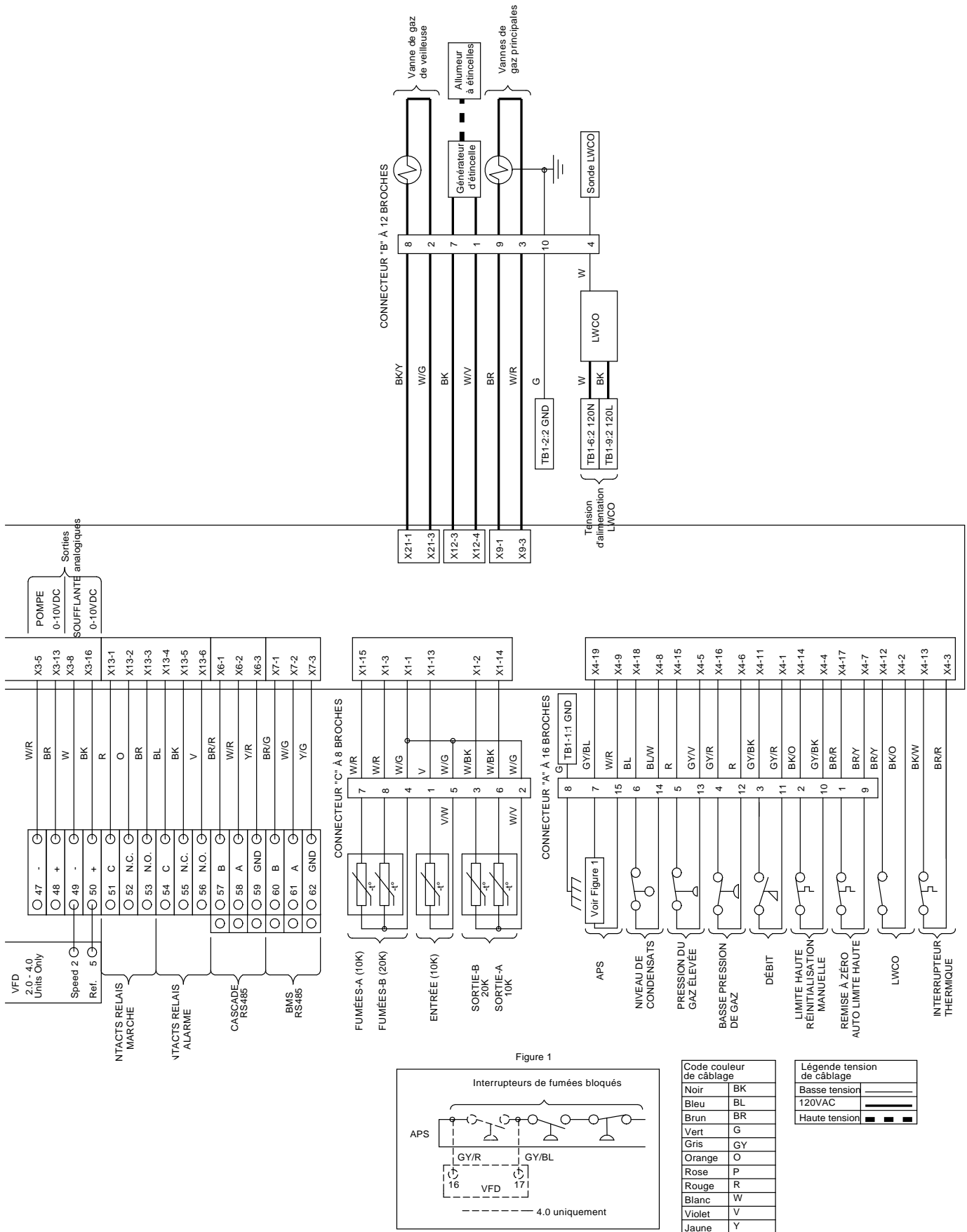


Figure 1

Le schéma de câblage se trouve sur la face intérieure du panneau avant.

7.G Schémas de câblage haute tension

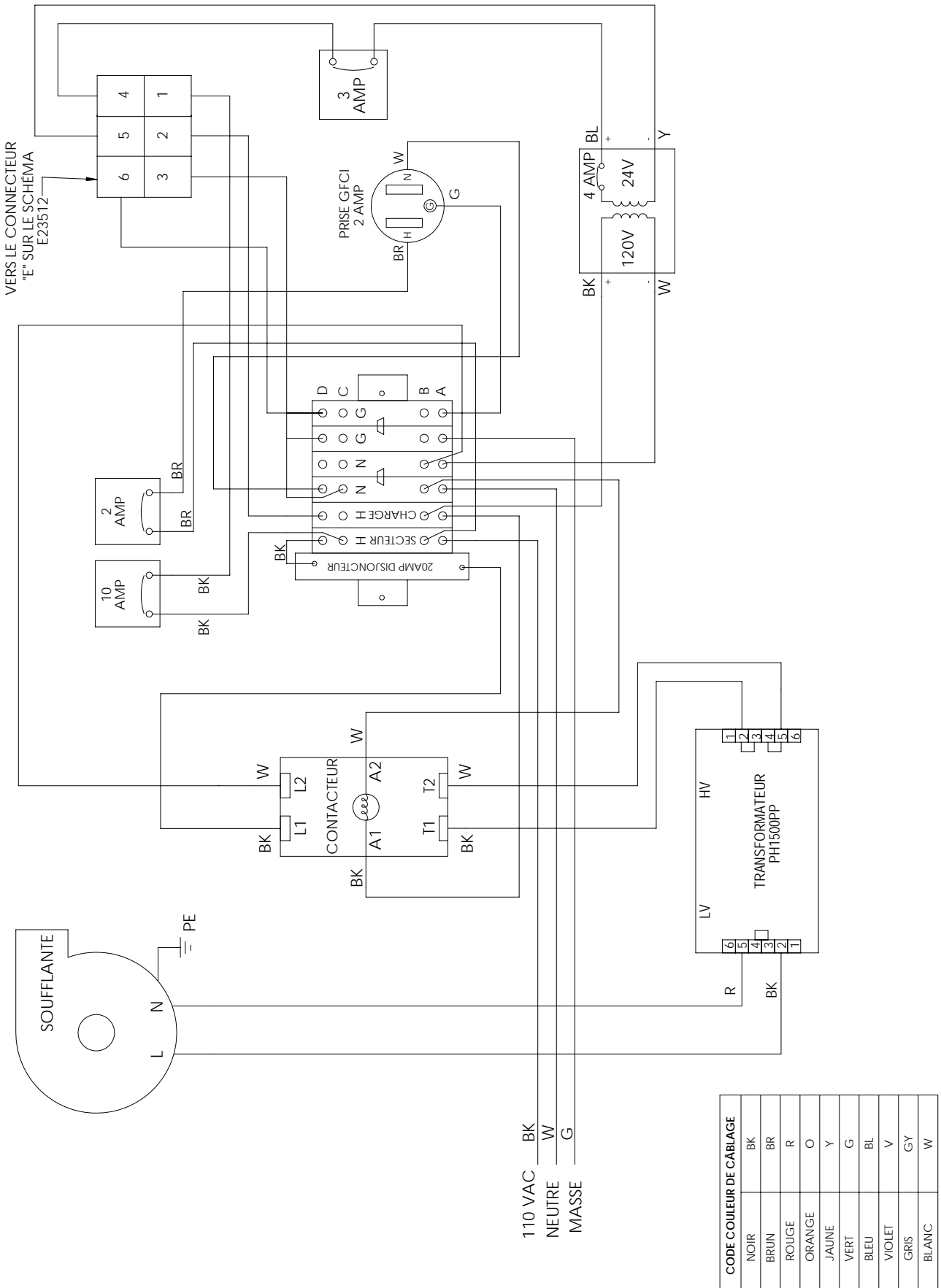


Figure 24. Schéma de câblage haute tension – modèle 1600, 120 V



7.J Schémas de câblage haute tension (suite)

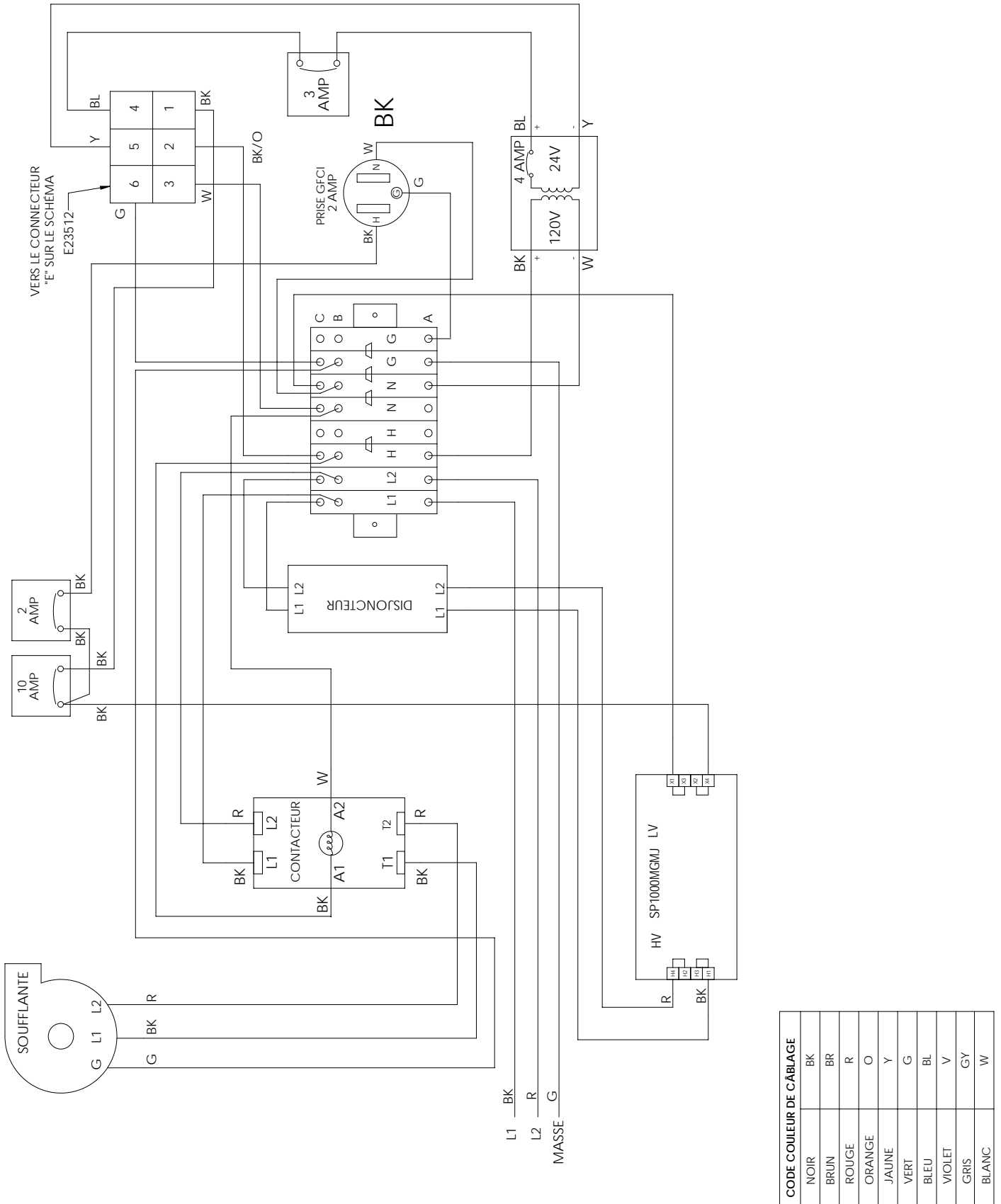


Figure 26. Schéma de câblage haute tension – modèle 1600, 220 V/240 V, monophasé

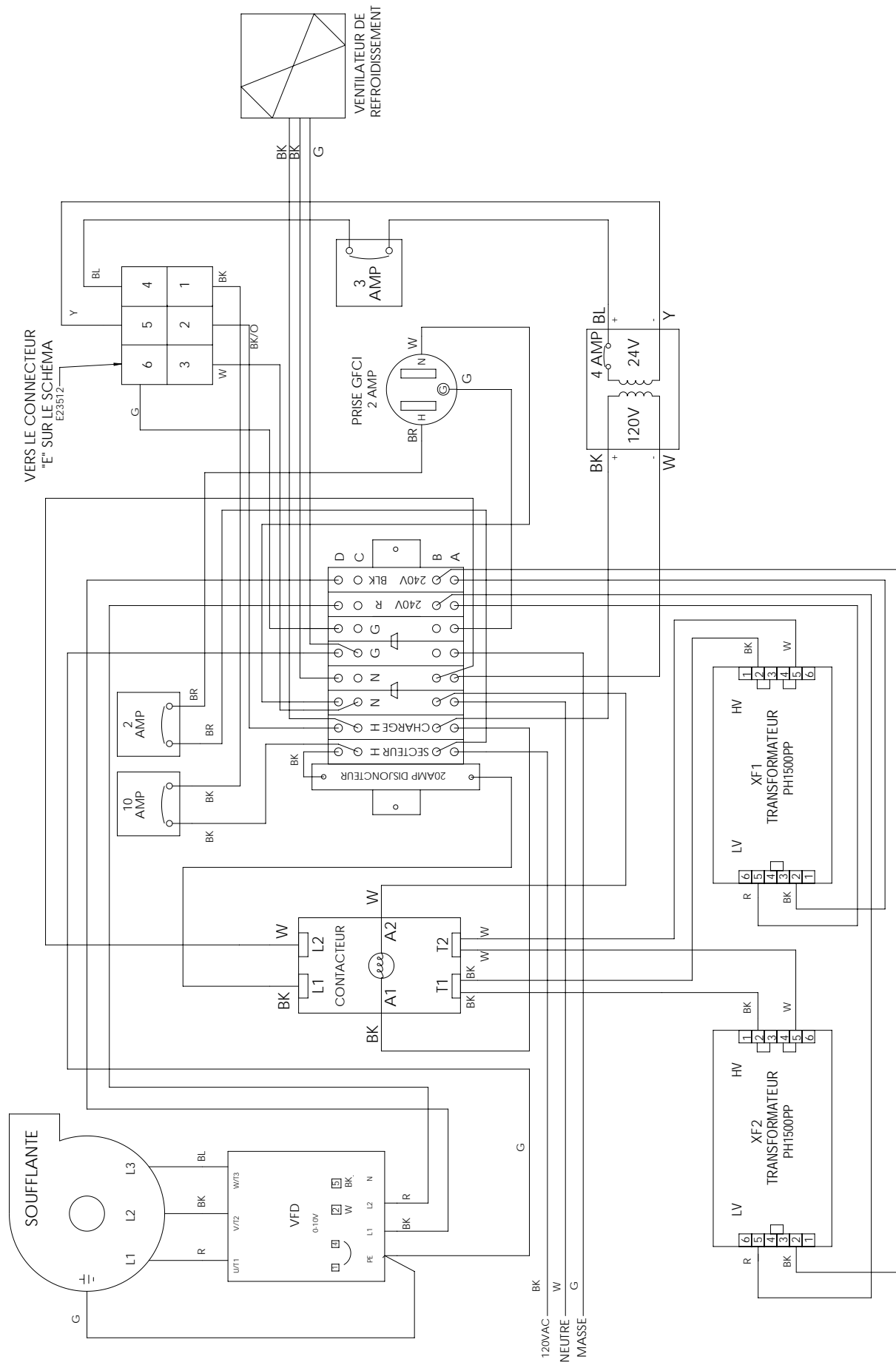


Figure 27. Schéma de câblage haute tension – modèle 2000, 120 V

7.J Schémas de câblage haute tension (suite)

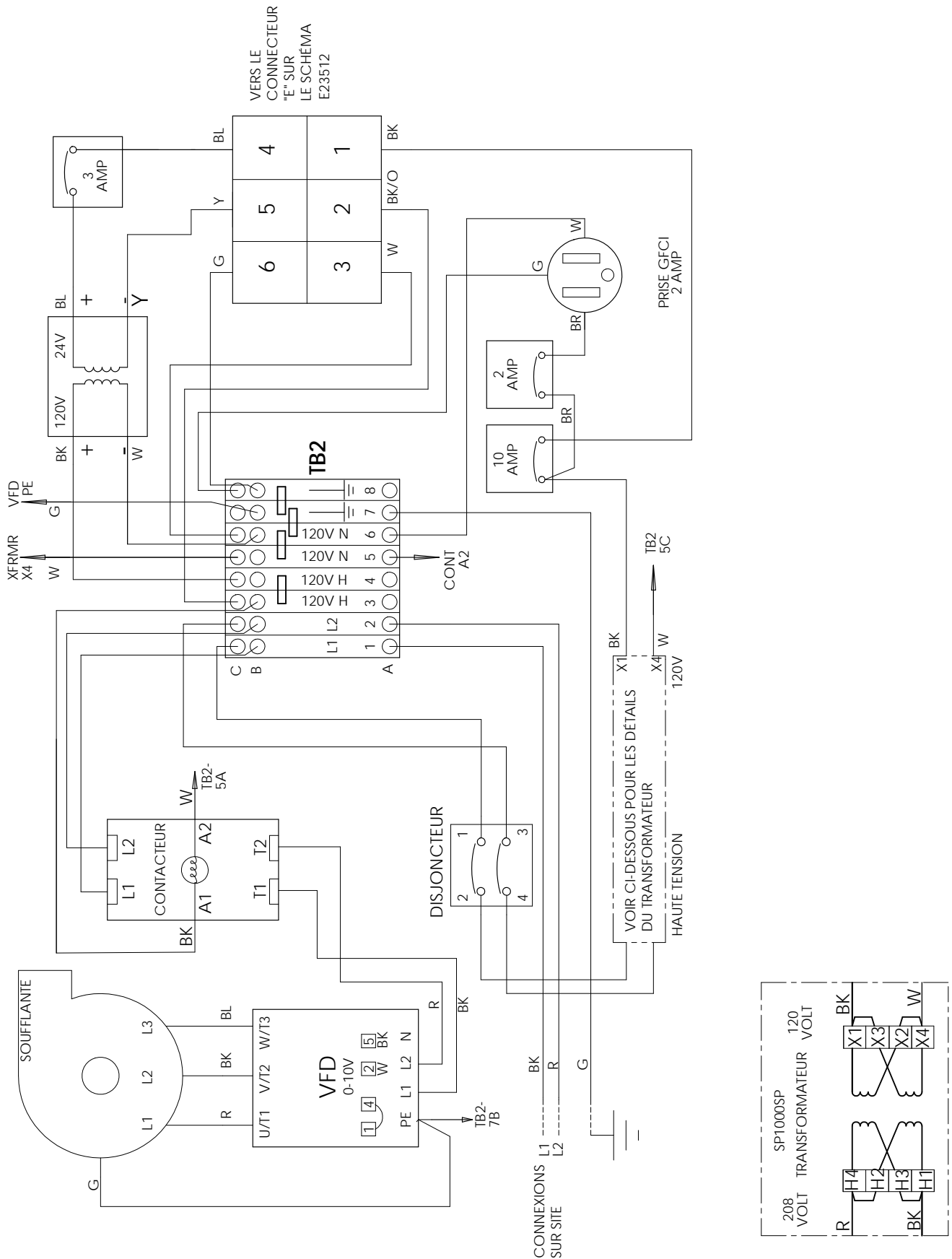


Figure 28. Schéma de câblage haute tension – modèle 2000, 208 V, monophasé

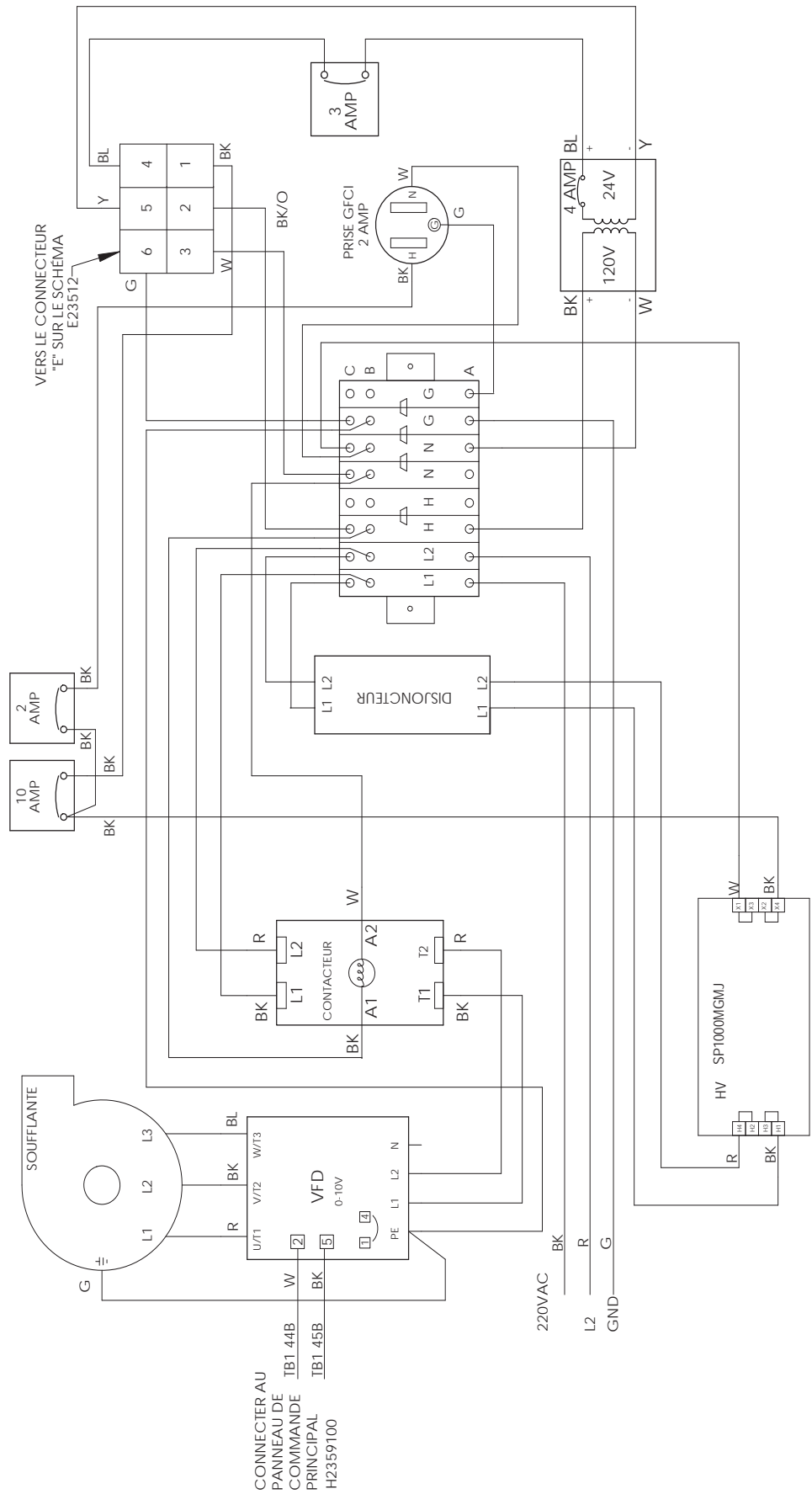


Figure 29. Schéma de câblage haute tension – modèle 2000, 220 V/240 V, monophasé



7.H Schémas à relais

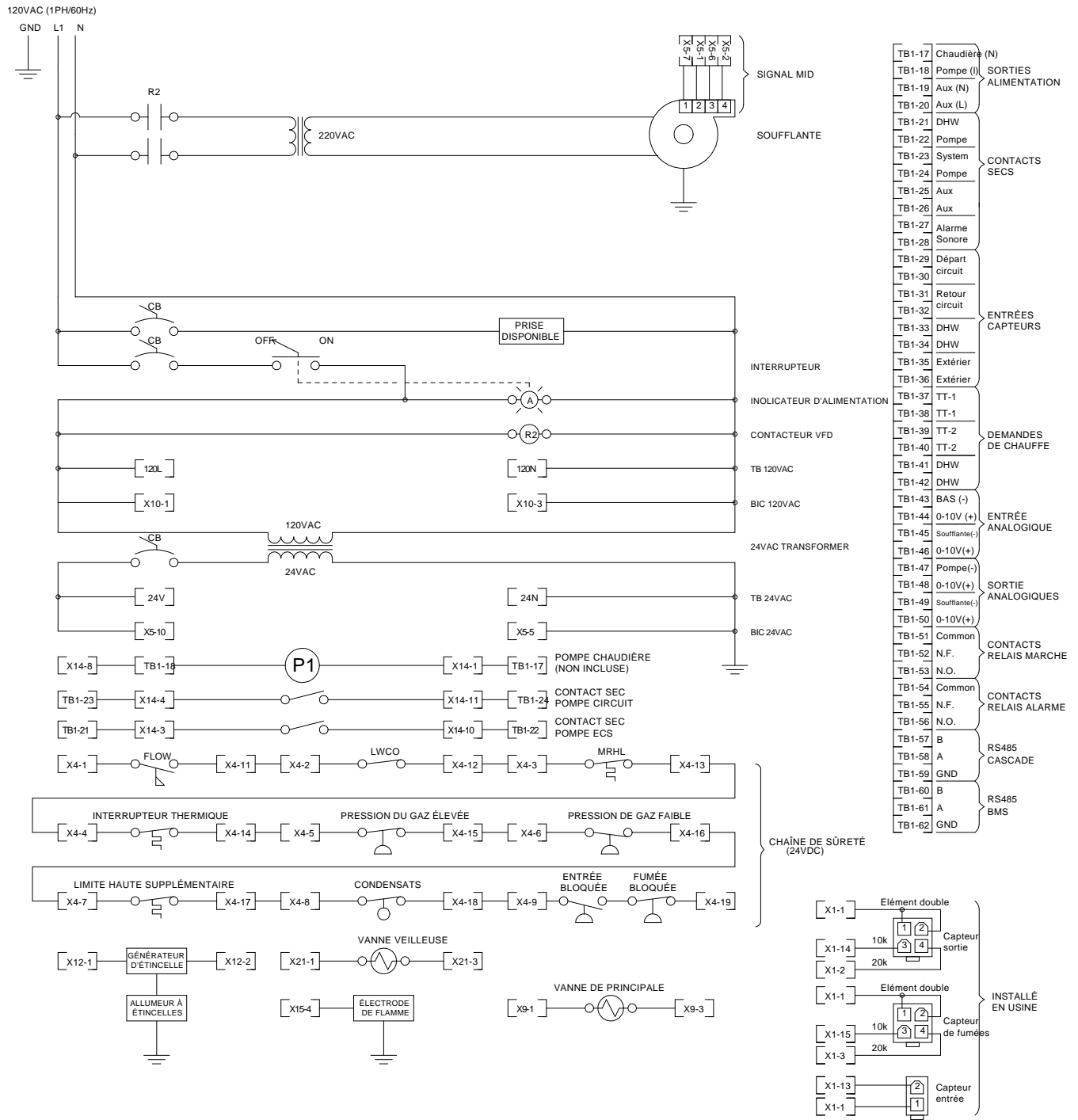


Figure 31. Schéma à relais – 120 V, monophasé

### 7.K Schémas à relais (suite)

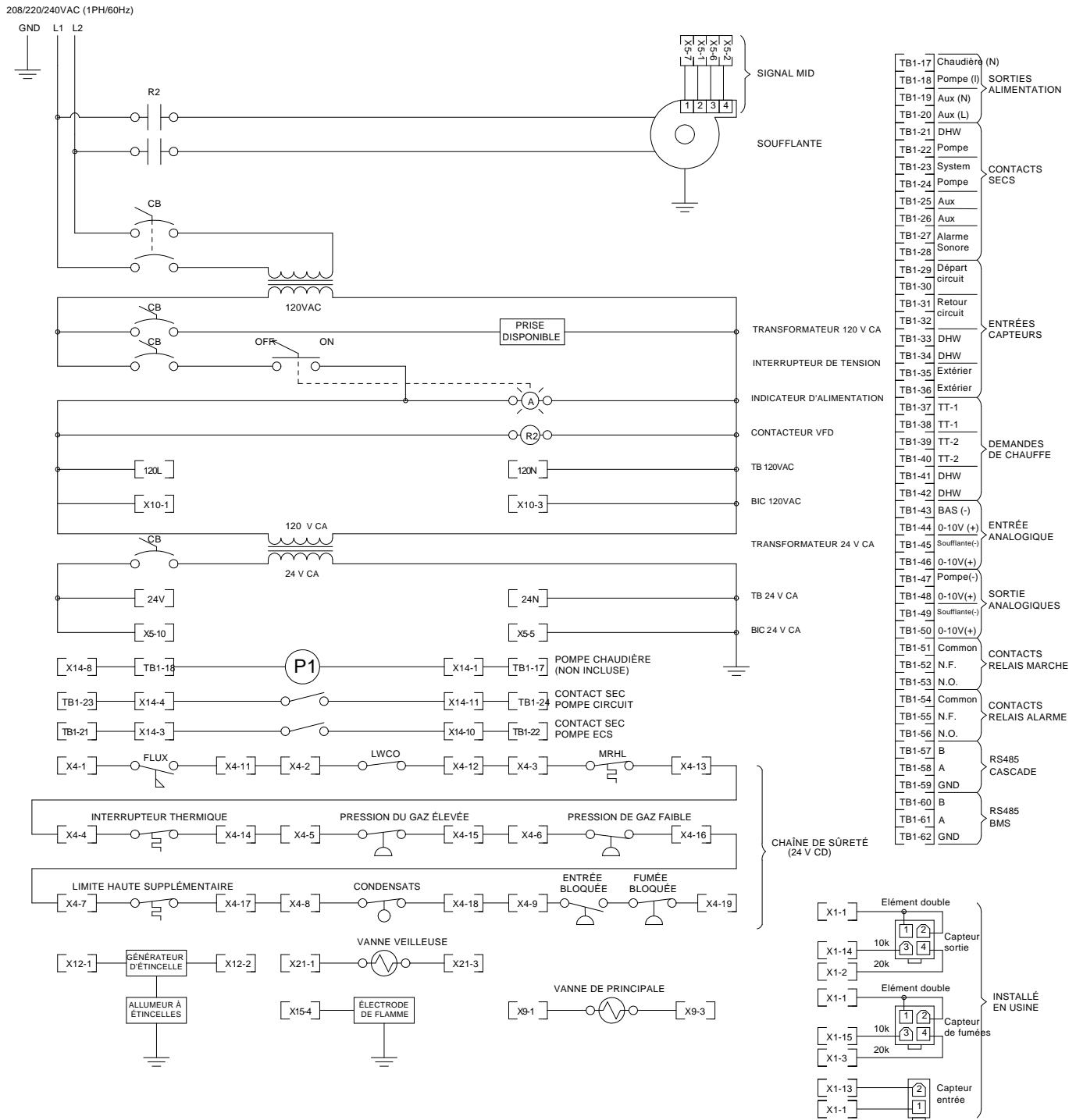


Figure 32. Schéma à relais – 220 V, monophasé

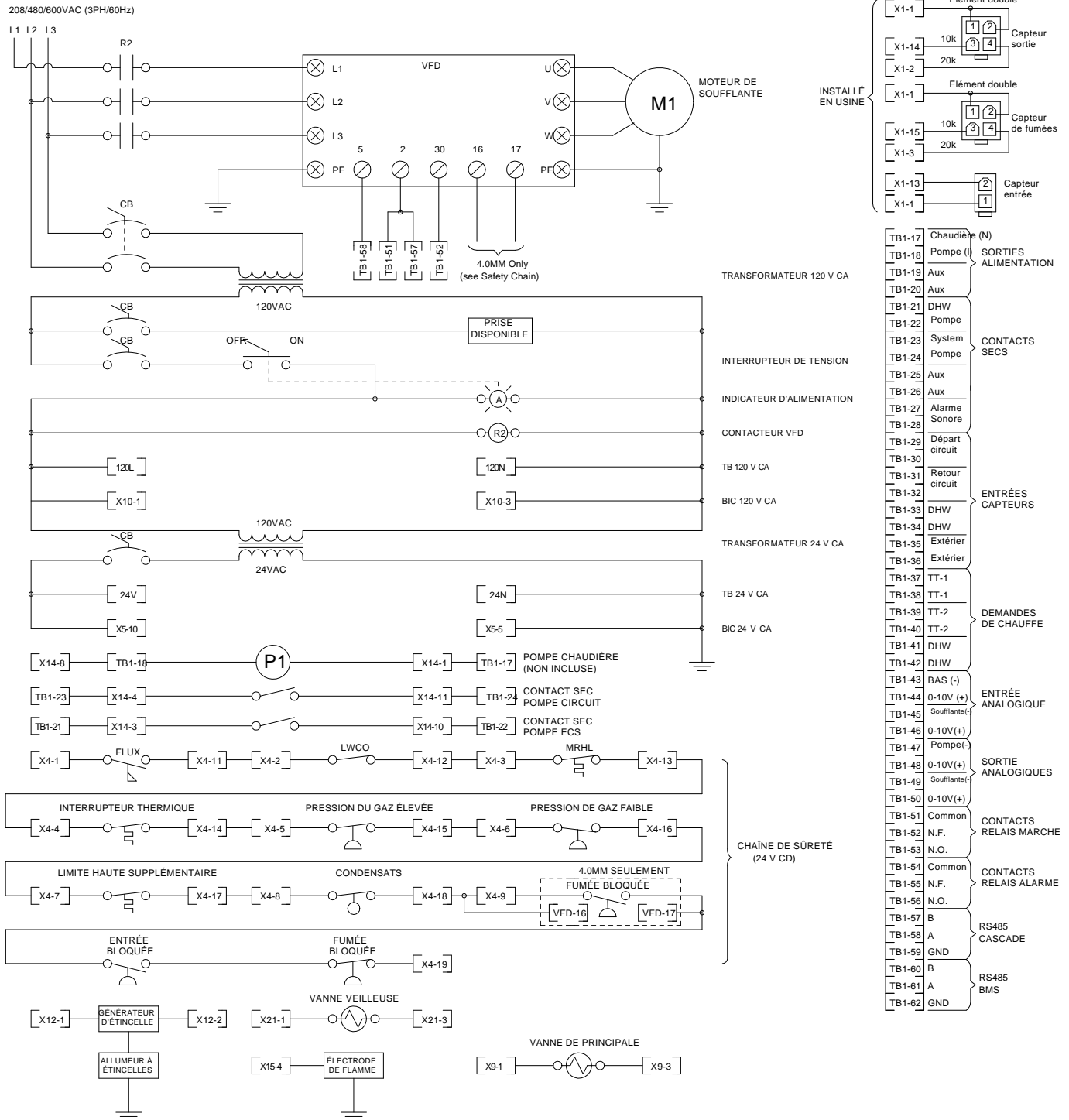
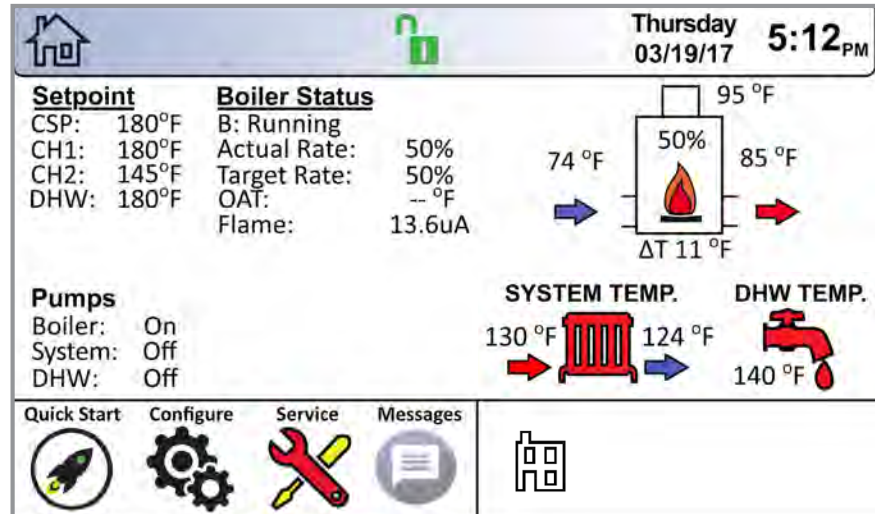


Figure 33. Schéma à relais, 208 V, 480 V, 600 V, triphasé

## SECTION 8 Commandes

## 8.A L'écran d'accueil



## 8.A.1 Icônes visibles sur l'écran d'accueil

Nom	Icône	Description
<b>Sécurité (Security)</b>		Indique si l'écran tactile est verrouillé ou non. Toucher l'icône pour verrouiller ou déverrouiller l'écran tactile. Voir la <b>section 8.B en page 60</b>
<b>Démarrage rapide (Quick Start)</b>		Permet d'accéder rapidement aux paramètres fréquemment utilisés pour faciliter l'installation. Voir la <b>section 8.C en page 61</b>
<b>Configurer (Configure)</b>		Permet d'accéder à TOUTES les configurations de l'utilisateur pour paramétrer l'appareil de manière approfondie. Voir la <b>section 8.D en page 65</b>
<b>Réparation (Service)</b>		Permet au réparateur d'accéder aux principales informations de diagnostic et de dépannage. Voir la <b>section 8.E en page 92</b>
<b>Messages</b>		Affiche une icône avec un point d'exclamation en cas de message. Cliquer sur l'icône permet d'afficher le contenu du message en question. Si elle est utilisée, la fonctionnalité USB affiche l'icône en forme de clé USB à cet endroit. Voir la <b>section 8.F en page 97</b>
<b>Demandes en cours (Active Demands)</b>		Affiche des icônes correspondant aux paramètres demandés à un moment spécifique. Voir la <b>section 8.G en page 98</b>
<b>Barre de navigation (Navigation Bar)</b>		Située en haut à gauche de chaque menu, cet indicateur fournit à l'utilisateur des informations relatives à la navigation. Voir la <b>section 8.A.2 en page 59</b>  L'icône d'alarme indique que l'alarme de l'appareil a été réduite au silence.  Les Verrouillages et les ERREURS sont également indiqués au niveau de la <b>Barre de navigation</b> en cas d'erreur ou d'arrêt d'un appareil. <b>SECTION 12 en page 116</b>
<b>Date et heure</b>	Thursday 03/19/17 5:12 PM	Pour modifier la date et l'heure, il suffit de toucher la date, ou l'heure, et de suivre les instructions. <b>Section 8.D.10 en page 85</b>

Figure 34. Zones actives de l'écran d'accueil

### 8.A.2 Fonctionnement du pavé numérique

REMARQUE: Pour se repérer facilement dans les différents menus de l'interface, regarder les icônes de la **Barre de navigation**.

Dans l'illustration ci-dessous, l'utilisateur est dans **Home / Configure / Central Heat / Central Heat One**

The screenshot shows the 'CH1 Parameters' screen. At the top, there is a navigation bar with icons for Home, Settings, and a thermometer labeled 'CH1'. The status bar shows a lock icon, the date 'Tuesday 03/19/19', and the time '6:50 PM'. The main area contains several buttons: 'Enable/Disable', 'Set Point', 'PID', and 'Max Power'. A numeric keypad is displayed on the right, showing the current value '180' and allowed limits '110' and '200'. The keypad includes digits 0-9, a decimal point, and directional arrows. A green bar at the bottom of the keypad says 'Allowed to edit.'.

Écran standard d'entrée au pavé numérique.

Ne pas oublier de toucher le bouton  pour valider la valeur saisie.

Affiche le réglage actuel du paramètre.

Les deux valeurs encadrées représentent les valeurs limites autorisées pour ce paramètre

Permet d'effacer le réglage actuel avant de saisir une nouvelle valeur.

Les flèches vers le haut et vers le bas sont utilisées pour incrémenter le réglage en conséquence.

La touche « Enter » valide la valeur saisie.

Cet indicateur précise que le bon mot de passe a été renseigné et que le réglage peut donc être modifié.

This screenshot shows the same 'CH1 Parameters' screen, but with the 'Set Point' button selected. A green bar at the top of the keypad area says 'Allowed to edit.'. Below this, there are two radio button options: 'Disable' (unselected) and 'Enable' (selected, indicated by an orange dot). A 'Back' button is visible at the bottom left.

L'option sélectionnée est indiquée par la présence d'un point orange. Certains écrans ne vous offrent que deux options de réglage, tandis que d'autres (écran de sélection de la pompe, par exemple) vous permettent de sélectionner une ou plusieurs options, voire aucune.

Toucher le bouton « Back » pour revenir à l'écran précédent.

Écran de sélection standard.

## 8.B Fenêtre de connexion – pour verrouiller/déverrouiller l'écran



Protection par mot de passe:

Pour modifier la configuration ou les paramètres, un mot de passe est nécessaire. Le système de contrôle comprend trois niveaux de protection par mot de passe. Toucher l'icône d'état de Verrouillage en haut de l'écran.

**1- LE MOT DE PASSE utilisateur est lhs.** Ce mot de passe sert à accéder aux réglages et fonctions « non critiques » (sans risque). Utiliser ce mot de passe pour effectuer des réglages sans craindre de modifier la configuration essentielle du système. Après déVerrouillage en mode utilisateur, l'icône devient



**2- LE MOT DE PASSE installateur est 17.** Ce mot de passe est destiné à l'installateur / au technicien formé pour la configuration et les modifications de paramètres effectuées lors de la configuration initiale et de la mise en service. Attention, à ce niveau de protection par mot de passe, les modifications apportées à la configuration peuvent entraîner des blocages ou des conflits avec la configuration du système, entraînant ainsi des problèmes techniques. Après déVerrouillage en mode Installateur, l'icône devient



**3- OEM:** Éléments de configuration et paramètres accessibles uniquement par le fabricant. Après déVerrouillage en mode OEM, l'icône devient

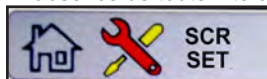


Déconnexion

Résultat de l'expiration du délai d'inactivité

**Déconnexion (Logout).** Si l'installateur a terminé son travail et qu'il souhaite verrouiller l'écran, appuyer sur l'icône de déconnexion pour quitter le mode installateur ou utilisateur. La sortie du mode installateur ou utilisateur verrouille l'appareil.

**Résultat de l'expiration du délai d'inactivité (Walk-Away Result).** L'utilisateur peut choisir combien de temps l'écran reste déverrouillé en l'absence de toute interaction. À expiration de ce délai (5 minutes par défaut), l'écran se verrouille automatiquement. Voir "8.E.4 Screen Settings Timeout" en page 95





## 8.C Démarrage rapide (Quick Start)

L'écran Démarrage rapide (Quick Start) permet à l'utilisateur de configurer les fonctionnalités DE BASE du régulateur, sans avoir à passer en revue tous les paramètres disponibles.

The screenshot shows the Quick Start interface with the following data:

Setpoint		Boiler Status	
CSP:	180°F	B:	Running
CH1:	180°F	Actual Rate:	50%
CH2:	145°F	Target Rate:	50%
DHW:	180°F	OAT:	-- °F
		Flame:	13.6uA

Boiler diagram details: 95 °F (top), 74 °F (left), 85 °F (right), 50% (center), ΔT 11 °F (bottom).

Pumps status:  
 Boiler: On  
 System: Off  
 DHW: Off

Navigation icons: Quick Start (circled in red), Configure, Service, Messages.

Les 6 fonctionnalités DE BASE sont:

- Chauffage central,
- Eau chaude sanitaire,
- Réenclenchement extérieur,
- Arrêt par temps chaud,
- Temporisateur contre cycle court et
- Date et heure

The screenshot shows the main menu with the following icons and labels:

- CH (Central Heat) - Thermometer icon
- DHW (Domestic Hot Water) - Faucet icon
- Outdoor - House icon
- Warm Weather - Sun icon
- Anti-short Cycle (ASC) - ASC icon
- Time & Date - Calendar icon

Navigation: Back button at the bottom left.

### 8.C.1 CH (Chauffage central ou Central Heat)

« CH » signifie « Central Heat ». Ces menus permettent de gérer les demandes de chauffage domestique. Sur l'écran de démarrage rapide, toucher l'icône thermomètre « CH » pour accéder à l'écran de sélection CH.

Il y a deux demandes de chauffe identiques, CH1 et CH2, chacune avec des algorithmes de contrôle indépendants et des entrées indépendantes sur le bornier d'entrée. Voir "8.D Configuration" en page 65.

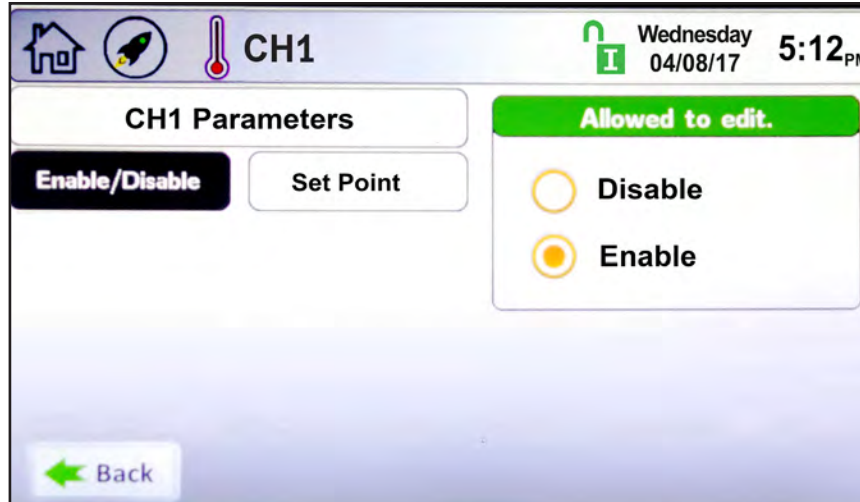
Toucher CH1 permet d'accéder à l'écran de démarrage rapide de CH1.

This screenshot is identical to the previous one, but the CH (thermometer) icon is circled in red to indicate it is the selected option.



### 8.C.1.a CH1 (Chauffage central, Un)

- **Activer/Désactiver (Enable/Disable)** – permet d'activer ou de désactiver CH1. Le réglage par défaut est Activé (Enabled).
- **Point de consigne (Set Point)** – il s'agit de la température de consigne.



### 8.C.1.b CH2 (Chauffage central, Deux)

Pour accéder à l'écran de démarrage rapide CH2, toucher l'icône CH2 sur l'écran de sélection de démarrage rapide CH. L'écran CH2 présente le même aspect et offre les mêmes fonctionnalités que l'écran CH1.



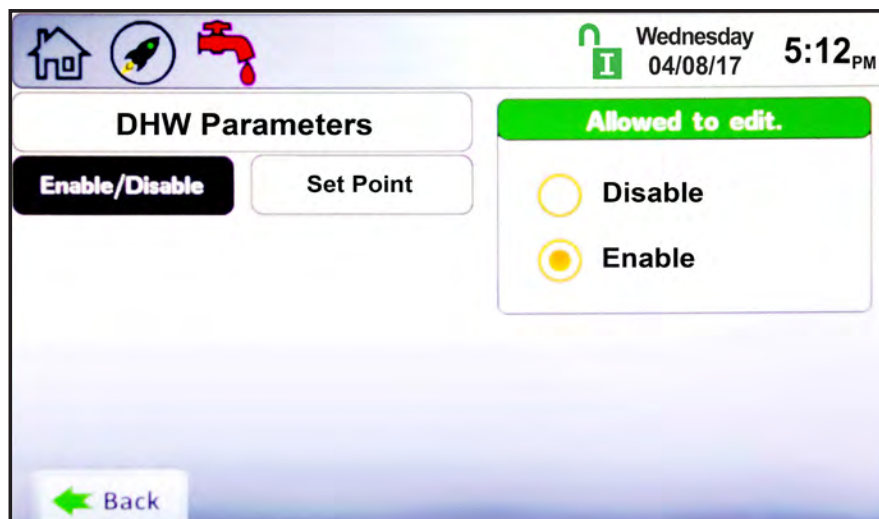
### 8.C.2 Eau chaude sanitaire (DHW)

« DHW » signifie « domestic hot water », soit eau chaude sanitaire en anglais. Pour accéder à l'écran de démarrage rapide DHW, toucher l'icône DHW sur l'écran de démarrage rapide.

L'écran de démarrage rapide DHW permet de modifier les paramètres suivants:

- **Activer/Désactiver (Enable/Disable)** – permet d'activer ou de désactiver l'eau chaude sanitaire (DHW). Le réglage par défaut est Activé (Enabled).
- **Point de consigne (Set Point)** – il s'agit de la température de consigne de l'eau chaude.

**REMARQUE:** Une demande d'eau chaude sanitaire peut être initiée par un aquastat ou une sonde. Voir 7.D.3 en page 38





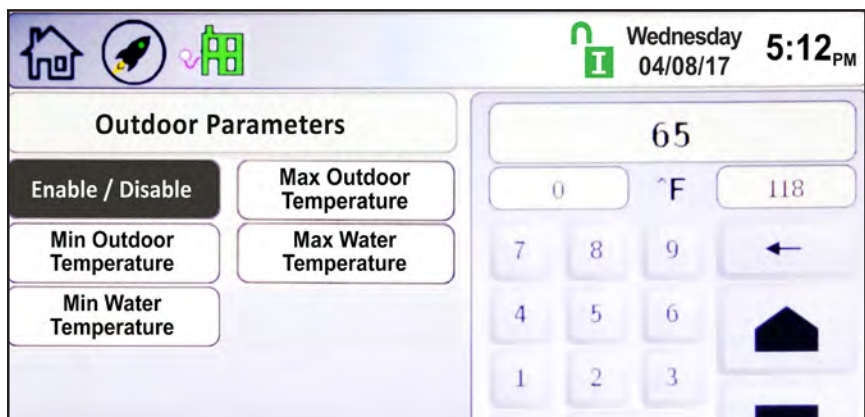
### 8.C.3 Réenclenchement extérieur (Outdoor Reset)

Le réenclenchement extérieur permet de définir un point de consigne basé sur la température extérieure. Ce menu est réservé uniquement aux chaudières et n'est pas utilisé pour l'eau chaude sanitaire.

Pour accéder à l'écran de démarrage rapide du réenclenchement extérieur, toucher l'icône correspondante sur l'écran de démarrage rapide.

L'écran de démarrage rapide du réenclenchement extérieur permet de modifier les paramètres suivants:

- **Activer/Désactiver (Enable/Disable)** – permet d'activer ou de désactiver la fonctionnalité de réenclenchement extérieur.
- **Température extérieure maximale (Maximum Outdoor Temperature)** – la température extérieure à laquelle l'appareil utilise la température minimale de l'eau (minimum water temperature) comme point de consigne.
- **Température extérieure minimale (Minimum Outdoor Temperature)** – la température extérieure à laquelle l'appareil utilise la température maximale de l'eau (maximum water temperature) comme point de consigne.
- **Température maximale de l'eau (Maximum Water Temperature)** – la température maximale d'eau produite par la chaudière sur la base de la température extérieure minimale (minimum outdoor temperature).
- **Température minimale de l'eau (Minimum Water Temperature)** –  
La température minimale d'eau produite par la chaudière sur la base de la température extérieure maximale (maximum outdoor temperature).



### 8.C.4 Arrêt par temps chaud (Warm Weather Shut Down)

La fonctionnalité d'arrêt par temps chaud permet à l'utilisateur de désactiver le chauffage en fonction de la température extérieure. Cette fonctionnalité concerne uniquement les chaudières.

Pour accéder à l'écran de démarrage rapide d'arrêt par temps chaud, toucher l'icône correspondante sur l'écran de démarrage rapide.

L'écran de démarrage rapide d'arrêt par temps chaud permet de modifier les paramètres suivants:

- **Temp. min. (Temp Min)** – si l'appareil est en mode d'arrêt par temps chaud, il reprend son fonctionnement normal lorsque la température de l'air est égale ou inférieure à cette valeur.
- **Temp. max. (Temp Max)** – la température à laquelle la condition d'arrêt par temps chaud est remplie.
- **Options (Feature Options)** – permet d'activer ou de désactiver une option associée à cette fonctionnalité. Lorsqu'elle est activée et que la température extérieure augmente jusqu'à atteindre valeur d'arrêt (temp. max.), cela indique au contrôleur s'il doit s'arrêter immédiatement ou satisfaire à l'appel de chauffe en cours avant de s'arrêter.





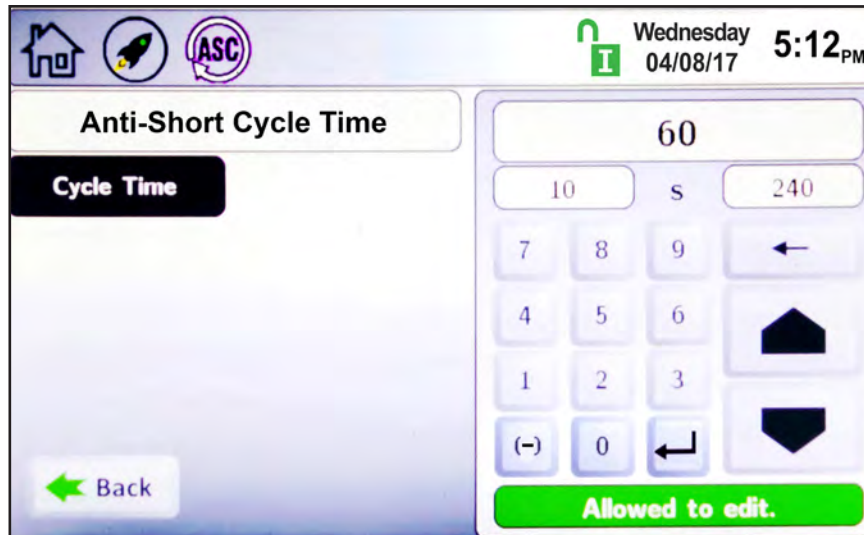
### 8.C.5 Temporisateur contre cycle court (Anti-Short Cycle)

Pour accéder à l'écran de démarrage rapide du temporisateur contre cycle court, toucher l'icône correspondante sur l'écran de démarrage rapide.

L'écran de démarrage rapide du temporisateur contre cycle court permet de modifier les paramètres suivants:

- **Durée de temporisation (Cycle Time)** – après avoir répondu à une demande de chauffe, il s'agit du temps d'attente de l'appareil avant de répondre à la demande de chauffe active suivante.

**REMARQUE:** Le temporisateur contre cycle court ne concerne pas les demandes d'eau chaude sanitaire.



### 8.C.6 Date et heure (Time & Date)

Pour accéder à l'écran de démarrage rapide Date et heure (Time & Date), toucher l'icône Date et heure (Time & Date) sur n'importe quel écran.

REMARQUE: L'heure est réglée au format 24 heures, mais s'affiche sous la forme d'une horloge de 12 heures avec la mention AM / PM.

L'écran de démarrage rapide de la date et de l'heure permet de modifier les paramètres suivants:

- **Heure**
- **Minute**
- **Mois**
- **Jour**
- **Année**



## 8.D Configuration

Cette zone du contrôleur permet d'accéder à tous les paramètres disponibles, en fonction du niveau d'accès déverrouillé.

Pour accéder à l'écran de démarrage rapide de configuration, toucher l'icône Configurer (Configure) sur l'écran de démarrage rapide.

The screenshot shows the main control interface. At the top, it displays the date and time: Thursday 03/19/17 5:12 PM. Below this, there are two columns of data: **Setpoint** (CSP: 180°F, CH1: 180°F, CH2: 145°F, DHW: 180°F) and **Boiler Status** (B: Running, Actual Rate: 50%, Target Rate: 50%, OAT: --°F, Flame: 13.6uA). To the right is a boiler diagram with a 95°F top temperature, a 50% firing rate, and a ΔT of 11°F. Below the boiler diagram, the **Pumps** status is shown: Boiler: On, System: Off, DHW: Off. At the bottom, there is a navigation bar with icons for Quick Start, **Configure** (circled in red), Service, and Messages.

L'écran de configuration affiche tous les paramètres modifiables.

The screenshot shows the configuration menu. At the top, it displays the date and time: Tuesday 03/19/19 6:50 PM. The menu is organized into two rows of icons: **CH**, **DHW**, **Outdoor**, **Cascade**, **Hybrid** (with 95% and 85% indicators), **Pumps**; **Firing Rate**, **Temp. Limits**, **External**, **Time & Date**, **Misc**, **Login**. A dashed arrow points from the 'Misc' icon to a second screenshot below. This second screenshot shows the 'Misc' configuration screen, dated Monday 08/06/17, with options for **Priorities** (a list of 5 items), **Anti-short Cycle** (ASC), **Warm Weather**, **COM Port** (RS-485), **Temperature Conversion** (°F/°C), and **Anti Frost**. A 'Back' button is visible at the bottom of both screenshots.



## 8.D.1 CH (Chauffage central ou Central Heat)

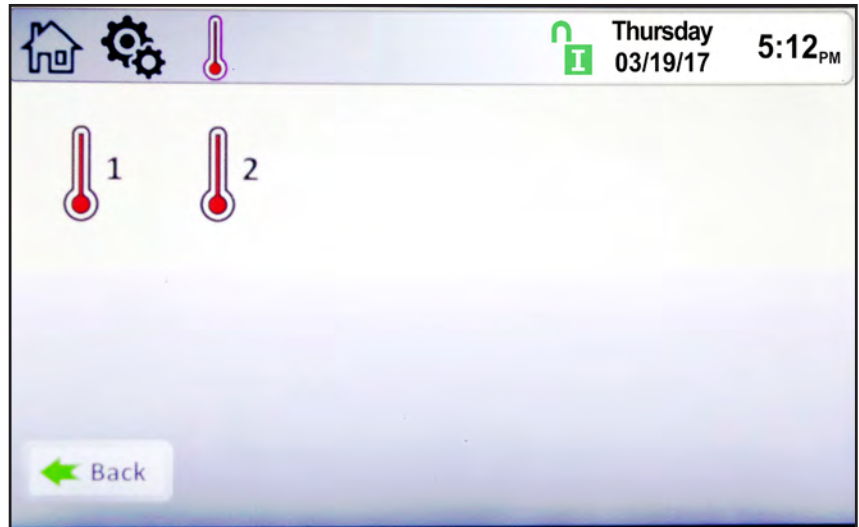


« CH » signifie « Central Heat ». Ces menus permettent de gérer les demandes de chauffage domestique.

Sur l'écran de démarrage rapide, toucher l'icône thermomètre « CH » pour accéder à l'écran de sélection CH.

Il y a deux demandes de chauffe identiques, CH1 et CH2, chacune avec des algorithmes de contrôle indépendants et des entrées indépendantes sur le bornier d'entrée, voir 7.D en page 37.

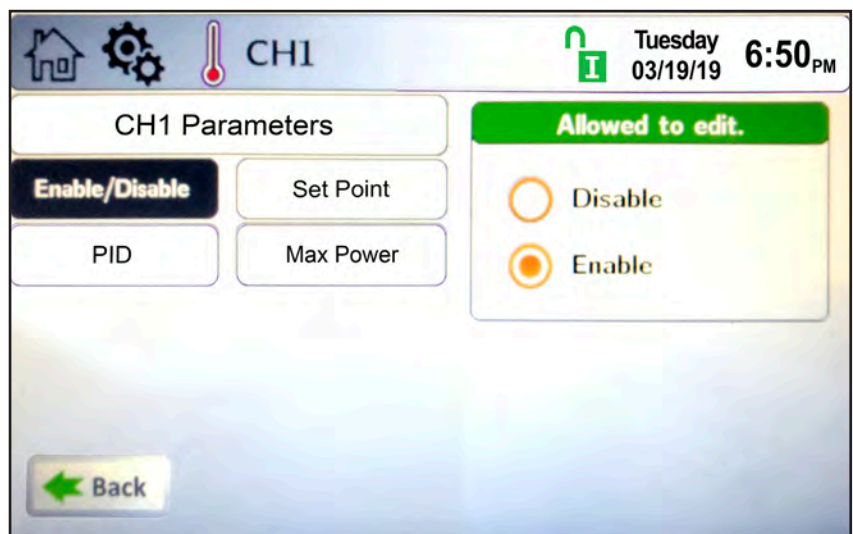
Dans l'écran de sélection CH, toucher CH1 pour accéder au menu CH1.



### 8.D.1.a CH1 (Chauffage central, Un)

CH1 est l'une des demandes de chauffe disponibles. L'écran de configuration CH1 permet de modifier les paramètres suivants:

- **Activer/Désactiver (Enable/Disable)** – permet d'activer ou de désactiver CH1. Le réglage par défaut est Activé (Enabled).
- **Point de consigne (Set Point)** – il s'agit de la température de consigne CH1.
- **PID** – cet écran permet de régler les algorithmes PID.
- **Puissance max. (Max Power)** – permet de diminuer la puissance de l'appareil d'un certain pourcentage afin de réduire le nombre de cycles courts.





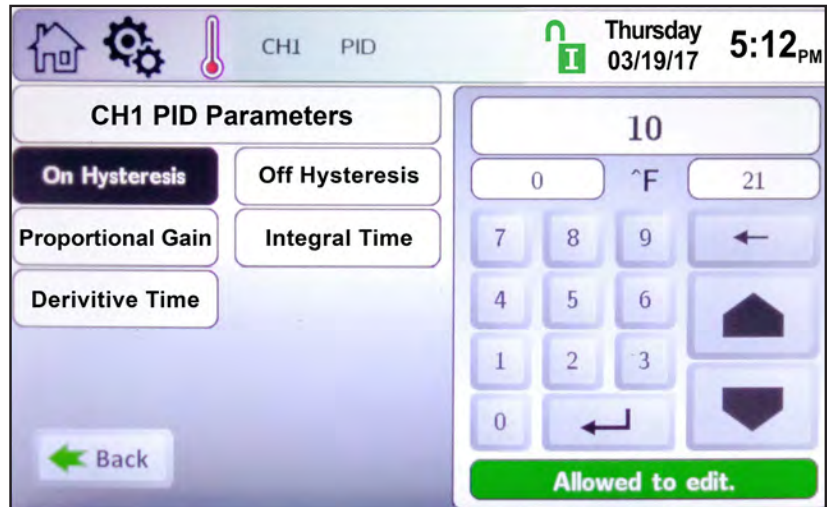
## PID

## 8.D.1.a.1 Paramètres PID

Dans la plupart des cas, il n'est pas nécessaire de modifier les paramètres PID. L'écran des paramètres PID permet de modifier les paramètres suivants:

- **Hystérésis d'allumage (On Hysteresis)** – température sous le point de consigne (Point de consigne - Hystérésis d'allumage) à laquelle le régulateur commence à calculer la sortie PID pour mettre en route les différentes allures.
- **Hystérésis d'arrêt (Off Hysteresis)** – température au-dessus du point de consigne (Point de consigne + Hystérésis d'arrêt) à laquelle le régulateur arrête tout calcul de la sortie PID et arrête toutes les allures.
- **Gain proportionnel (Proportional Gain)** – cette valeur représente l'action corrective proportionnelle à l'erreur (point consigne - température).
- **Durée intégrée (Integral Time)** – cette valeur est appliquée à la somme de l'erreur sur une période donnée.
- **Durée dérivée (Derivative Time)** – cette valeur est appliquée au taux de variation de l'erreur.

**REMARQUE:** Par défaut, la sonde de régulation est le capteur de sortie de l'appareil ou, le cas échéant, la sonde d'alimentation du système.



## 8.D.1.b CH2 (Chauffage central, Deux)

Les demandes de chauffe CH2 supplémentaires se configurent de la même manière que CH1.

8.D.2 Eau chaude sanitaire (ECS ou DHW) 

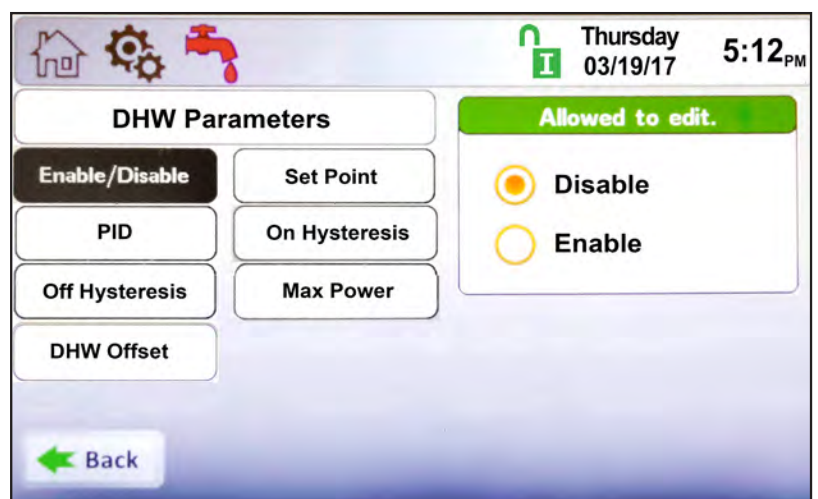
Pour accéder à l'écran d'eau chaude sanitaire (DHW), toucher l'icône DHW, en forme de robinet, sur l'écran de configuration.

L'eau chaude sanitaire (DHW) possède les mêmes paramètres que CH1 et CH2, à une exception près. L'eau chaude sanitaire (DHW) dispose des paramètres de réglage supplémentaires suivants:

- **DécaDeuxième ECS (DHW Offset)** – en présence d'une demande d'ECS, l'appareil régule la température en sortie pour qu'elle corresponde au point de consigne ECS auquel on ajoute le décaDeuxième ECS (point de consigne + décaDeuxième ECS).

Par exemple, avec un point de consigne ECS de 60 °C et un décaDeuxième ECS de 20 °C, l'appareil régule la température de sortie de la chaudière/du chauffe-eau à 80 °C (60 + 20 °C) pour une demande de chauffe.

**REMARQUE:** Une demande d'eau chaude sanitaire peut être initiée par un aquastat ou une sonde.





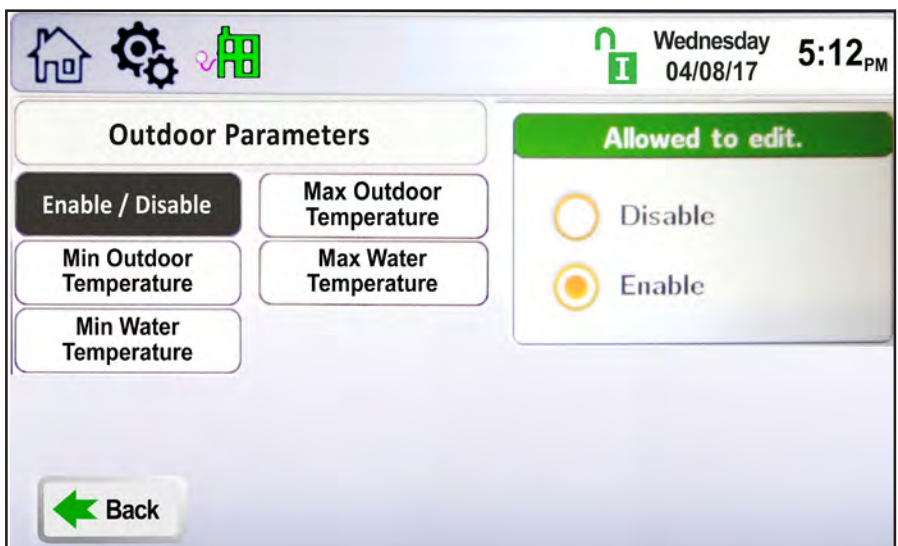
### 8.D.3 Réenclenchement extérieur (Outdoor Reset)



Le réenclenchement extérieur permet de définir un point de consigne basé sur la température extérieure. Ce menu est réservé uniquement aux chaudières et n'est pas utilisé pour l'eau chaude sanitaire. L'écran des paramètres du réenclenchement extérieur permet de modifier les paramètres suivants:

- **Activer/Désactiver (Enable/Disable)** – permet d'activer ou de désactiver la fonctionnalité de réenclenchement extérieur.
- **Température extérieure maximale (Maximum Outdoor Temperature)** – la température extérieure à laquelle l'appareil utilise la température minimale de l'eau (minimum water temperature) comme point de consigne.
- **Température extérieure minimale (Minimum Outdoor Temperature)** – la température extérieure à laquelle l'appareil utilise la température maximale de l'eau (maximum water temperature) comme point de consigne.
- **Température maximale de l'eau (Maximum Water Temperature)** – la température maximale d'eau produite par la chaudière sur la base de la température extérieure minimale (minimum outdoor temperature).
- **Température minimale de l'eau (Minimum Water Temperature)** – la température minimale d'eau produite par la chaudière sur la base de la température extérieure maximale (maximum outdoor temperature).

Lorsqu'une condition de réenclenchement extérieur est active, le point de consigne est une valeur calculée (CSP) basée sur les paramètres de réenclenchement extérieur. Dans l'exemple illustré dans les figures 41 et 42, la température extérieure est de 6 °C/42 °F. Sur cette base, et sans demande d'ECS, la consigne (CSP) est de 72°C/160 °F. Lorsque la température extérieure augmente, la CSP diminue.



<u>Point de consigne</u>	<u>État de la chaudière</u>
CSP: 180°F	B: En marche
CH1: 180°F	Allure réelle: 20%
CH2: 145°F	Allure cible: 20%
ECS: 180°F	EXT: 42°F
	Flamme: 13.6uA
<b>Pompes</b>	
Chaudière: MARCHÉ	
Circuit: MARCHÉ	
ECS: ARRÊT	

Figure 35. Fenêtre d'état, Exemple de réenclenchement extérieur

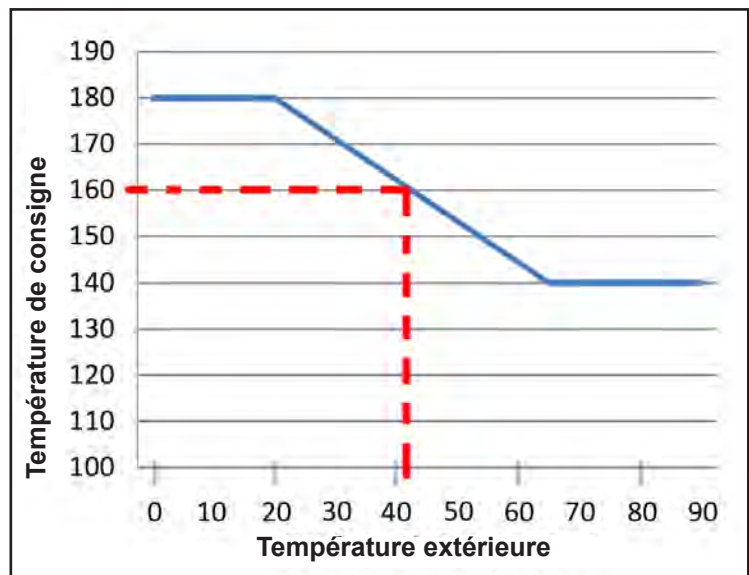


Figure 36. Exemple de réenclenchement extérieur



### 8.D.4 Cascade (Premier / Deuxième)



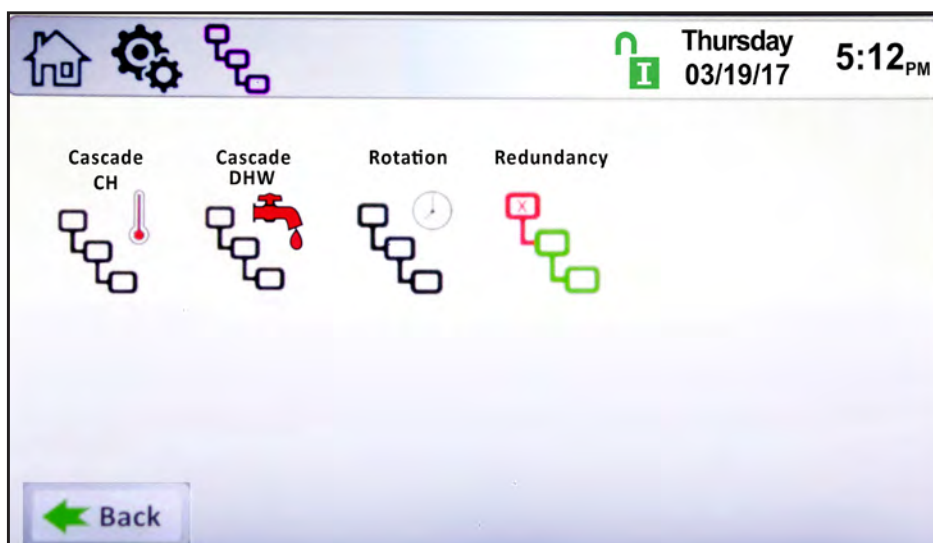
Toute installation avec plus de deux appareils peut être configurée pour un fonctionnement en cascade (Premier / Deuxième). Il est possible de mettre en cascade et de réguler simultanément jusqu'à huit appareils.

Pour accéder à l'écran Cascade, toucher l'icône Cascade sur l'écran de configuration.

L'écran Cascade présente quatre icônes de navigation permettant de configurer le système pour les opérations en cascade. Ces icônes sont les suivantes:

- **Cascade chauffage central (Cascade CH)** – cette icône permet d'accéder à l'écran de configuration du fonctionnement en cascade des chaudières hydroniques. Cette icône n'est disponible que sur les chaudières hydroniques (MGH).
- **Cascade ECS (Cascade DHW)** – cette icône permet d'accéder à l'écran de configuration du fonctionnement en cascade des chauffe-eau. Cette icône n'est disponible que sur les chauffe-eau (MGV).
- **Rotation (Rotation)** – cette icône permet d'accéder à l'écran de rotation en cascade.
- **Redondance (Redundancy)** – cette icône permet d'accéder à l'écran de configuration de secours du premier appareil de la cascade (Premier).

REMARQUE: La sonde d'alimentation du système (fournie avec l'appareil) doit être installée et connectée à la première chaudière, ou premier chauffe-eau (Premier). La première chaudière, ou premier chauffe-eau, utilisera cette sonde d'alimentation du système comme sonde de régulation de température pour les installations en cascade.



#### À propos de la mise en cascade (Premier / Deuxième)

La première chaudière (ou chauffe-eau) (Premier) utilise la valeur de la charge de base pour déterminer quand déclencher les appareils supplémentaires (Deuxième) et à quelle allure de chauffe. La valeur de la charge de base doit être ajustée en fonction du nombre d'appareils installés, avec une valeur par défaut de 65 %. Les valeurs de charge de base recommandées en fonction du nombre d'appareils installés sont indiquées dans le tableau ci-dessous. La valeur de la charge de base est ajustable par l'intermédiaire de l'interface graphique, en utilisant les identifiants de connexion de l'installateur.

En présence d'une demande de chauffe en cascade active, la première chaudière (Premier) impose quel appareil s'allume en premier, sur la base de la logique de rotation en cascade. Lorsque l'allure de chauffe de cet appareil atteint la valeur de la charge de base, après expiration de la minuterie Durée chauffe min. (Min On Time), l'appareil suivant de la séquence s'allume et les deux appareils modulent simultanément leur allure de chauffe pour réagir aux variations de la demande de chauffe. Ce schéma se poursuit jusqu'à ce que les allures de chauffe de tous les appareils en cascade atteignent la valeur de la charge de base. Une fois tous les appareils en route à la même valeur de charge de base, l'allure de chauffe peut dépasser cette valeur, avec tous les appareils conservant la même allure de chauffe. Pour plus d'informations, se reporter aux figures Premier / Deuxième ci-dessous.

Nb. de chaudières	Charge de base recommandée
1	S/O
2	65 %
3	50 %
4	40 %
5	40 %
6	40 %
7	40 %
8	40 %

**Tableau 20. Valeurs de charge de base recommandées**

Si les chaudières fonctionnent à la même allure de chauffe, il faut tenir compte de leur allure de chauffe minimale. Les appareils en cascade peuvent présenter des rapports de réglage différents, par conséquent, l'appareil dont l'allure de chauffe minimale est la plus élevée impose l'allure de chauffe minimale de l'ensemble du système en cascade. Par exemple, si un appareil 5:1 est mis en cascade avec un appareil 20:1 et que l'appareil 5:1 atteint la valeur de la charge de base, l'appareil 20:1 devra se déclencher. L'appareil 20:1



### À mesure que la charge augmente:

- Tant que tous les appareils ne sont pas en action, aucun appareil n'est tenu de dépasser la valeur la charge de base.
- Des appareils supplémentaires sont ajoutés une fois que la valeur la charge de base a été atteinte et que la minuterie Durée min. marche a expiré.
- Tant que toutes les chaudières/chauffe-eau fonctionnent, la valeur de la charge de base peut être dépassée, à condition que tous les appareils maintiennent la même allure de chauffe.

### À mesure que la charge diminue:

- Tant que tous les appareils fonctionnent, la valeur de la charge de base peut être dépassée, à condition que tous les appareils maintiennent la même allure de chauffe.
- Lorsque l'allure de chauffe passe en dessous de la valeur de charge de basculement, le dernier appareil déclenché s'éteint en premier (dernier allumé/premier éteint), on procède ensuite de la même manière jusqu'à ce que la demande de chauffe soit satisfaite et que tous les appareils sont éteints.

Les dispositifs locaux de limitation propres à chaque appareil (limitation l'allure de chauffe de la température de sortie ou des fumées) fonctionnent comme prévu lorsque ces appareils sont en mode Premier / Deuxième.

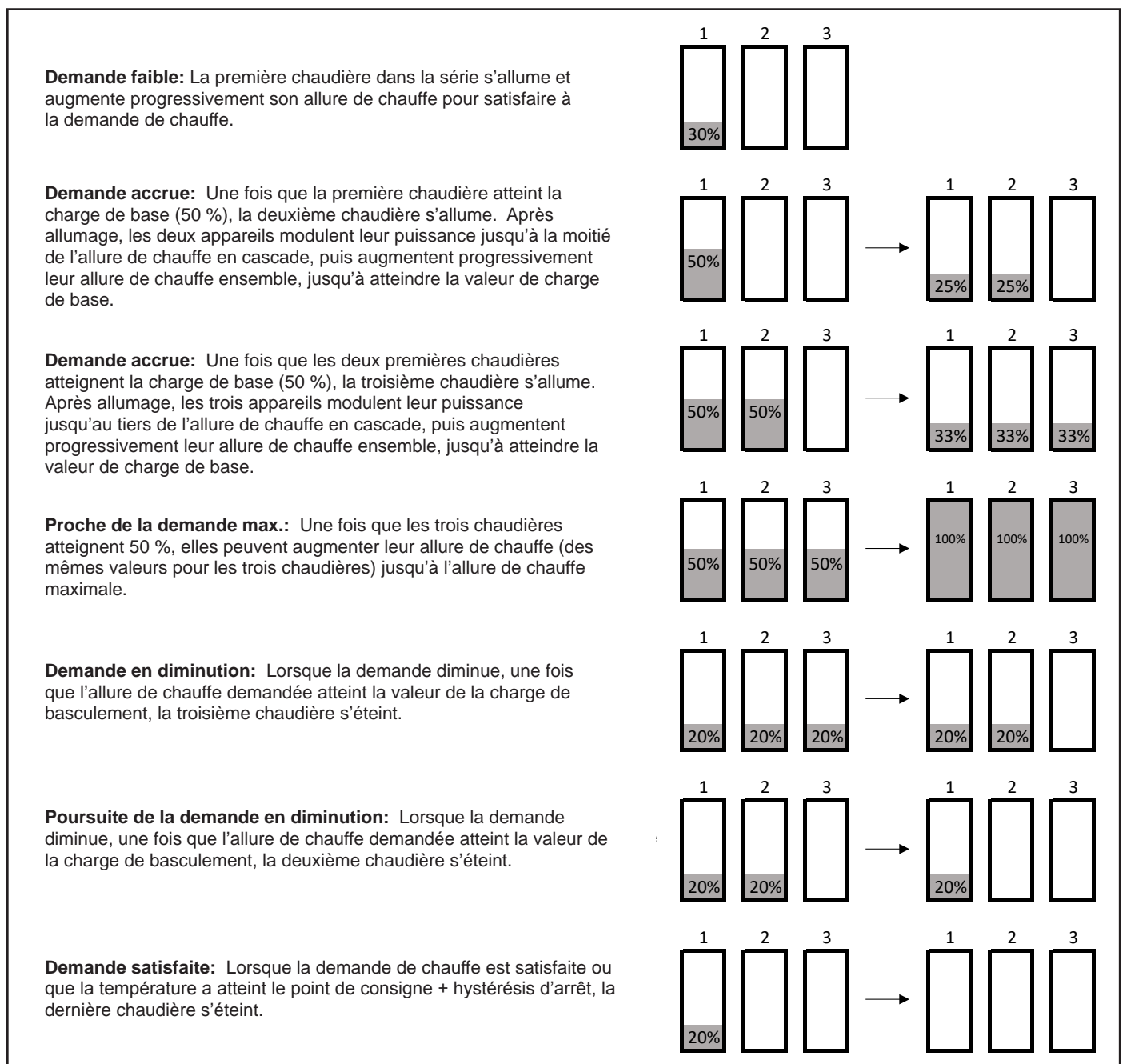
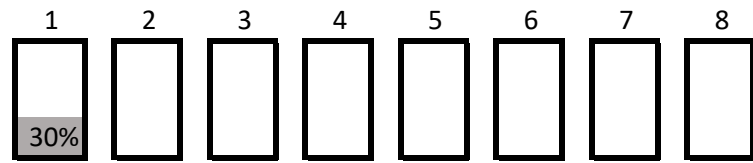


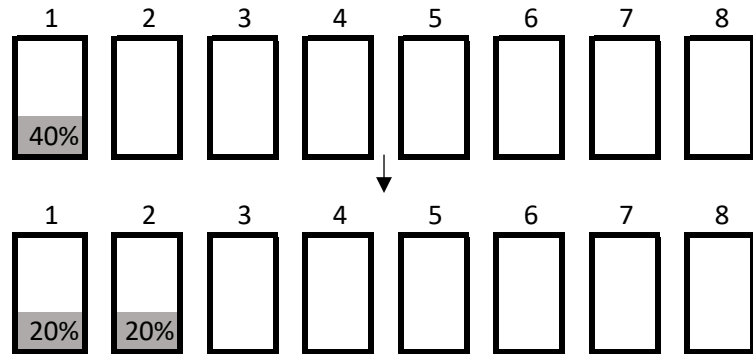
Figure 38. Premier / Deuxième, 3 chaudières

## À propos de la mise en cascade (Premier / Deuxième) – suite

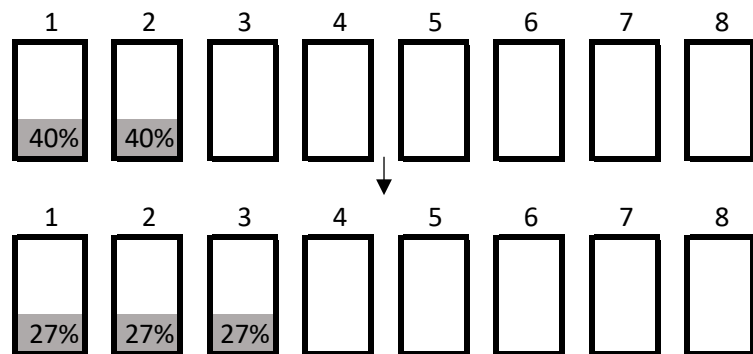
**Demande faible:** La première chaudière dans la série s'allume et augmente progressivement son allure de chauffe pour satisfaire à la demande de chauffe.



**Demande accrue:** Une fois que la première chaudière atteint la charge de base (40 %), la deuxième chaudière s'allume. Après allumage, les deux appareils modulent leur puissance jusqu'à la moitié de l'allure de chauffe en cascade, puis augmentent progressivement leur allure de chauffe ensemble, jusqu'à atteindre la valeur de charge de base.



**Demande accrue:** Une fois que les deux premières chaudières atteignent la charge de base (40 %), la troisième chaudière s'allume. Après allumage, les trois appareils modulent leur puissance jusqu'au tiers de l'allure de chauffe en cascade, puis augmentent progressivement leur allure de chauffe ensemble, jusqu'à atteindre la valeur de charge de base. Ce fonctionnement se poursuit à mesure que la demande augmente.



**Proche de la demande max.:** Une fois que les huit chaudières atteignent la valeur la charge de base, elles peuvent augmenter leur allure de chauffe (des mêmes valeurs pour les trois chaudières) jusqu'à l'allure de chauffe maximale.

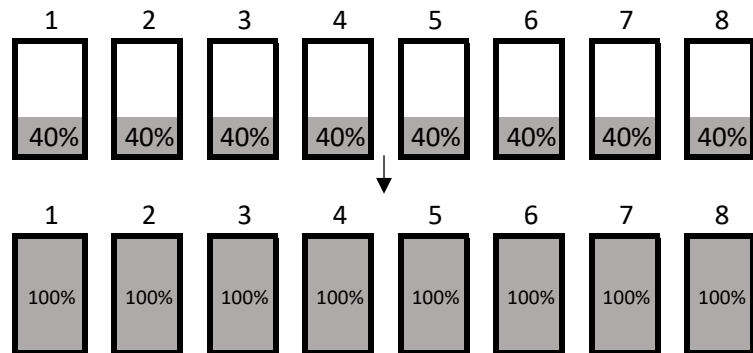


Figure 39. Premier / Deuxième, augmentation de la demande, 4 à 8 chaudières

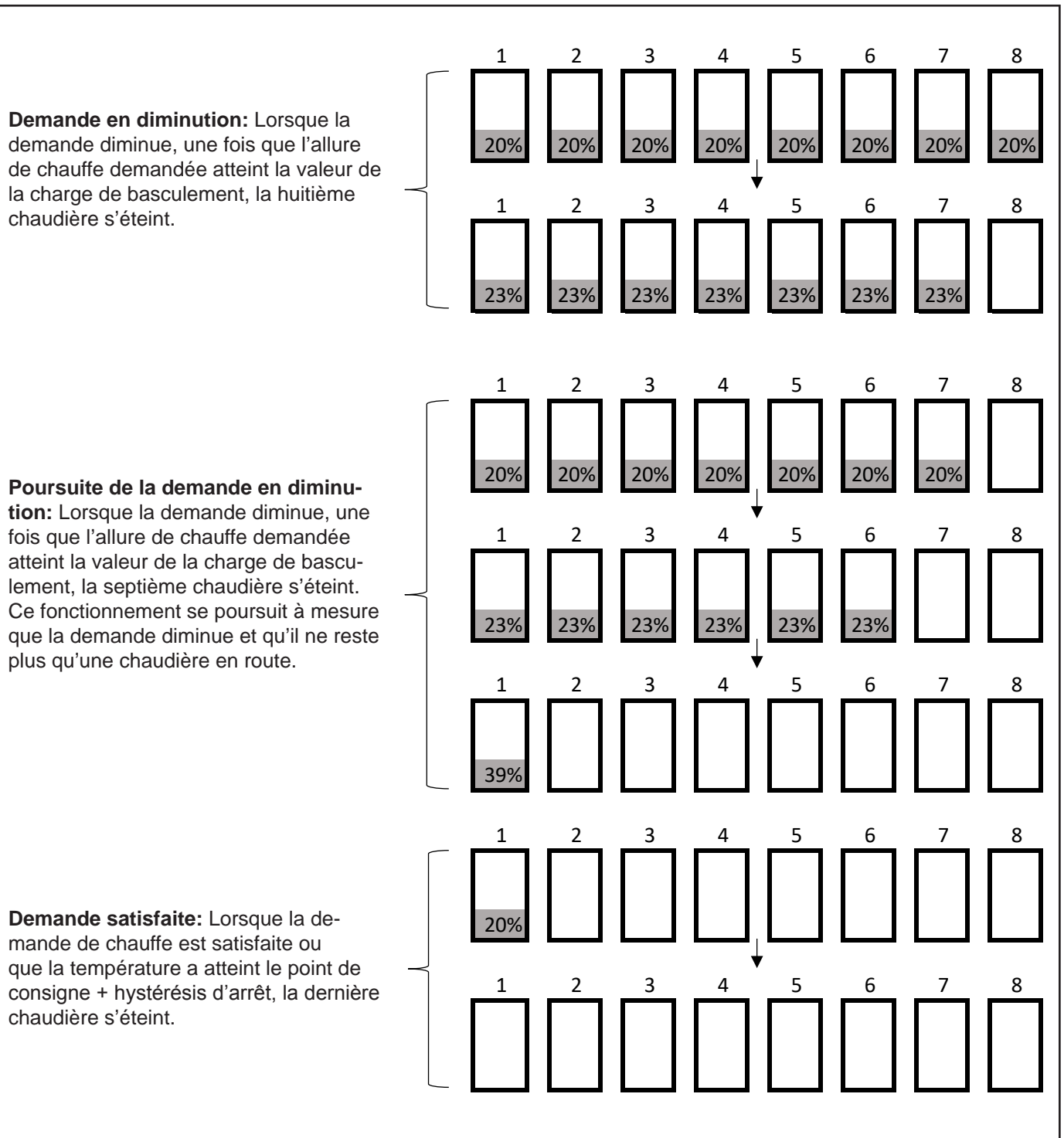


Figure 40. Premier / Deuxième, diminution de la demande, 4 à 8 chaudières



### 8.D.4.a Cascade CH

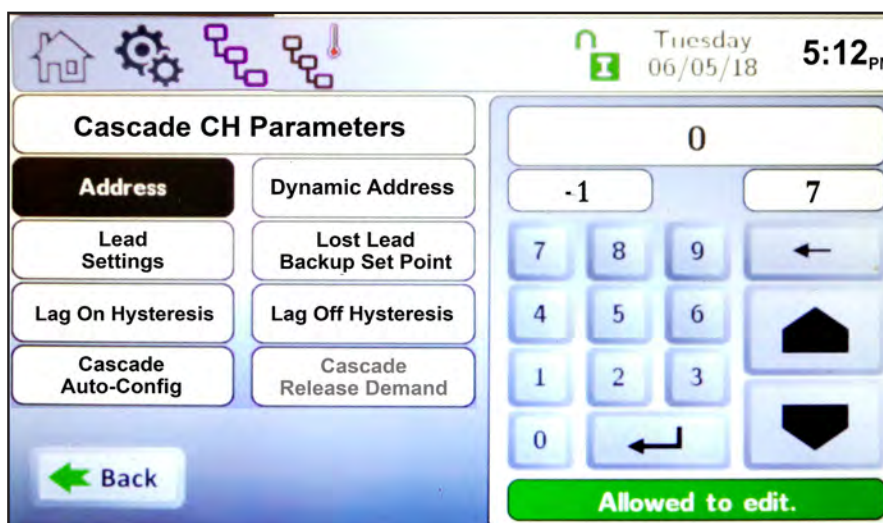


Pour accéder à l'écran de configuration Cascade CH, toucher l'icône Cascade sur l'écran de configuration, puis toucher l'icône Cascade CH dans l'écran de configuration Cascade.

L'écran de configuration Cascade CH permet de modifier les paramètres suivants:

- **Adresse (Address)** – lors de l'adressage manuel de chaque appareil de chauffage pour le fonctionnement en cascade, ce paramètre permet de régler l'adresse de chaque appareil de chauffage local. Chaque chaudière/appareil de chauffage doit avoir une adresse unique. L'appareil de chauffage ayant une adresse de 0 est l'appareil « Premier » (le premier de la cascade). Les appareils de chauffage suivants (Deuxième) utilisent les valeurs de 1 à 7. Lors de l'adressage automatique de chaque appareil de chauffage, régler l'adresse du premier appareil de chauffage (Premier) à la valeur 0. Avec une valeur de 0, le bouton Cascade Auto-Config devient accessible. Se reporter à ce paramètre pour les instructions d'adressage automatique des appareils de chauffage « Deuxième ».
- **Adresse dynamique (Dynamic Address)**– ce paramètre reflète l'adresse de l'appareil de chauffage local, après définition manuelle ou automatique de celle-ci. Après que l'adresse d'un appareil de chauffage a été défini manuellement ou automatiquement, basculer ce paramètre sur -1 pour supprimer cet appareil du fonctionnement en cascade.
- **Paramètres Premier (Premier Settings)**– ce bouton est accessible uniquement si l'appareil de chauffage sélectionné est défini comme étant le premier (Premier). Si l'appareil de chauffage est défini comme le premier (Premier), appuyer sur cette touche pour accéder aux réglages de l'appareil de chauffage « Premier ». **Voir la section 8.D.4.a.1 en page 75**
- **Point de consigne de secours du Premier perdu (Lost Premier Backup Setpoint)** – si la dans la redondance en cascade, le point de consigne interne de la chaudière est configuré, ce paramètre est la température de sortie maximale à laquelle l'appareil de chauffage local est autorisé à alimenter le système.
- **Hystérésis d'allumage Deuxième (Deuxième On Hysteresis)** – la valeur inférieure à Temp. max. Deuxième (Temp. max. Deuxième - Hystérésis d'allumage Deuxième) à laquelle l'appareil de chauffage va se mettre en route pour satisfaire une demande active en cascade en fonction de la température de l'eau à la sortie locale de l'appareil de chauffage. Ce réglage n'est possible qu'au niveau de l'appareil de chauffage principal (Premier).
- **Hystérésis d'arrêt Deuxième (Deuxième Off Hysteresis)** – la valeur supérieure à Temp. max. Deuxième (Temp. max. Deuxième - Hystérésis d'allumage Deuxième) à laquelle l'appareil de chauffage va s'arrêter pour satisfaire une demande active en cascade en fonction de la température de l'eau à la sortie locale de l'appareil de chauffage. Ce réglage n'est possible qu'au niveau de l'appareil de chauffage principal (Premier).
- **Configuration auto. cascade (Cascade Auto-Config)** – ce réglage n'est possible qu'au niveau de l'appareil de chauffage principal (Premier). Une fois l'appareil de chauffage défini comme le premier (Premier), appuyer sur cette touche déclenche la recherche automatique des adresses de tous les appareils suivants (Deuxième).
- **Demande d'arrêt cascade (Cascade Release Demand)** – Quand il n'y a plus de communication avec l'appareil principal (Premier) et que les appareils secondaires (Deuxième) continuent de répondre à la demande de chauffe en cascade, appuyer sur ce bouton pour annuler la demande de chauffe.

**REMARQUE:** Ceci s'applique uniquement si le point de consigne interne de la chaudière est configuré, en fonctionnement en cascade. Voir la section 8.D.4.d en page 78



**REMARQUE:** Tous les appareils de chauffage doivent être câblés pour un fonctionnement en cascade avant de déclencher la configuration automatique en cascade.

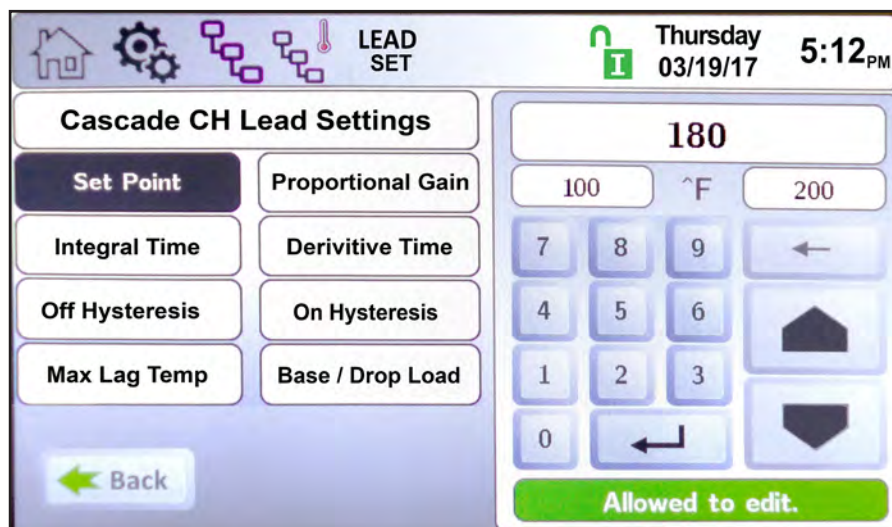


#### 8.D.4.a.1 Paramètres cascade CH Premier

Pour accéder à l'écran de configuration Cascade CH Premier, toucher l'icône Cascade sur l'écran de configuration, puis toucher l'icône Cascade CH dans l'écran de configuration Cascade. Toucher ensuite l'icône Paramètres Premier de l'appareil Premier.

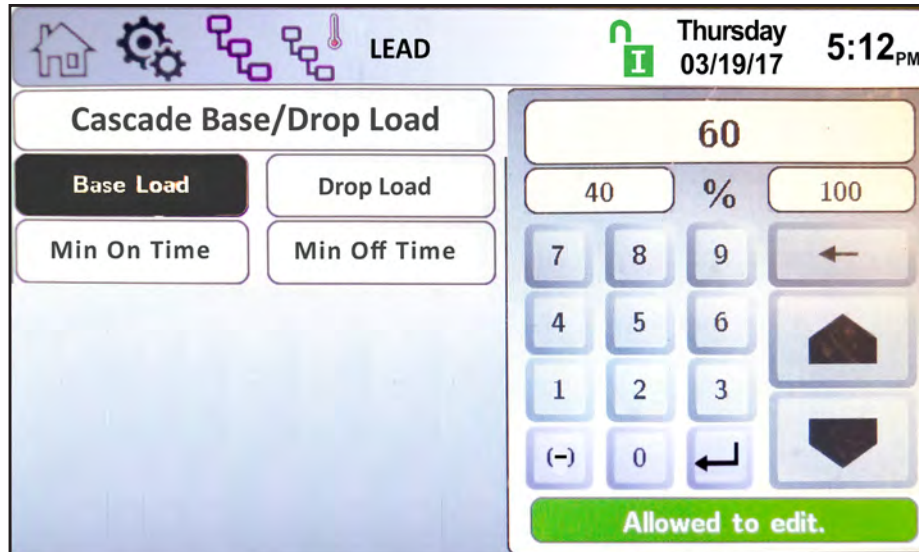
L'écran de configuration Cascade CH Premier permet de modifier les paramètres suivants:

- **Point de consigne (Set Point)** – il s'agit de la température de consigne que doit satisfaire la cascade.
- **Gain proportionnel (Proportional Gain)** – cette valeur représente l'action corrective proportionnelle à l'erreur (point consigne - température).
- **Durée intégrée (Integral Time)** – cette valeur est appliquée à la somme de l'erreur sur une période donnée.
- **Durée dérivée (Derivative Time)** – cette valeur est appliquée au taux de variation de l'erreur.
- **Hystérésis d'arrêt (Off Hysteresis)** – température au-dessus du point de consigne (Point de consigne + Hystérésis d'arrêt) à laquelle le régulateur arrête tout calcul de la sortie PID et arrête toutes les allures.
- **Hystérésis d'allumage (On Hysteresis)** – température sous le point de consigne (Point de consigne - Hystérésis d'allumage) à laquelle le régulateur commence à calculer la sortie PID pour mettre en route les différentes allures.
- **Temp. max. Deuxième (Max Deuxième Temp)** – la température de sortie maximale à laquelle l'appareil « Deuxième » est autorisé à alimenter le système.
- **Charge de base / de basculement (Base / Drop Load)** – ce bouton ouvre l'écran de charge de base / de basculement pour entrer manuellement l'allure de chauffe de base (en pourcentage) de l'appareil en cascade suivant, ainsi que le point à partir duquel la chaudière concernée procéder à ce basculement.



### 8.D.4.a.1.A Charge de base / de basculement

- **Charge de base (Base Load)** – L'allure de chauffe qui doit être atteinte avant de rajouter un appareil pour répondre à la demande de chauffe.
- **Charge de basculement (Drop Load)** – À mesure que la demande de chauffe diminue, cette valeur correspond à l'allure de chauffe à laquelle cet appareil s'éteint. Le dernier appareil à s'allumer est le premier à s'éteindre.
- **Durée min. marche (Min On Time)** – À mesure que la demande de chauffe augmente, cette valeur correspond au délai d'attente avant de démarrer des appareils supplémentaires.
- **Durée min. arrêt (Min Off Time)** – À mesure que la demande de chauffe diminue, cette valeur correspond au délai d'attente avant d'arrêter des appareils supplémentaires.

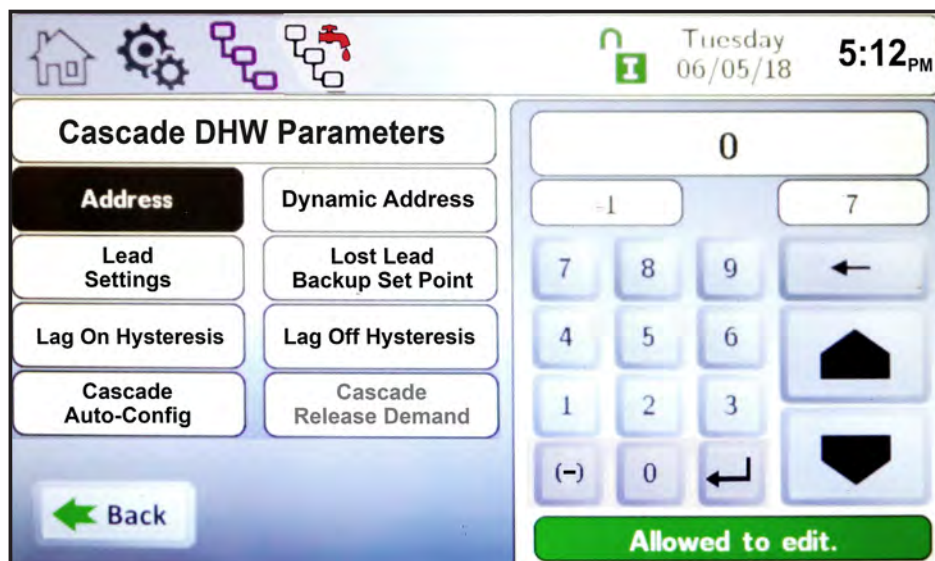


### 8.D.4.b ECS cascade (Cascade DHW)

Pour accéder à l'écran de configuration ECS cascade, toucher l'icône Cascade sur l'écran de configuration, puis toucher l'icône ECS cascade dans l'écran de configuration Cascade.

L'ECS cascade possède les mêmes paramètres que Cascade CH.

**REMARQUE:** L'ECS cascade s'applique aux appareils de chauffage d'eau chaude sanitaire uniquement.



### 8.D.4.c Rotation



Pour accéder à l'écran de configuration de rotation de cascade, toucher l'icône Cascade sur l'écran de configuration, puis toucher l'icône Rotation dans l'écran de configuration Cascade.

L'écran de rotation en cascade est un écran de visualisation uniquement. Cet écran indique combien d'appareils sont connectés dans une configuration en cascade, l'ordre dans lequel chaque appareil doit fonctionner, et le pourcentage affecté à chacun d'entre eux.

Le cercle rouge avec un point d'exclamation signifie que la chaudière est verrouillée et qu'elle devra être réinitialisée manuellement pour se remettre en route.

Le cercle bleu signifie que la chaudière est dans un état de réinitialisation logicielle ou automatique et que la chaudière principale l'a déplacé à une place postérieure dans la file d'attente pour tenter de la redéclencher.

Lead	Addr. 1	Addr. 2	Addr. 3	Addr. 4	Addr. 5	Addr. 6	Addr. 7	Addr. 8
	Seq. 1	Seq. 5	Seq. 2	Seq. 8	Seq. 3	Seq. 7	Seq. 4	Seq. 6
	OMH	MGH	MGH	OMH	MGV	MGH	MGH	OMH
	1750	2000	2500	1500	2000	2500	4000	1750
	T: 35 %	T: 35 %	T: 35 %	T: 0 %	T: 35 %	T: 0 %	T: 35 %	T: 35 %
	C: 35 %	C: 37 %	C: 34 %	C: 0 %	C: 35 %	C: 0 %	C: 35 %	C: 35 %

Target Cascade Power: 26 %  
Current Cascade Power: 26 %  
System Temperature: 152 °F

Le bouton de configuration de rotation est accessible uniquement pour la chaudière principale (Premier).

#### 8.D.4.c.1 Configuration de la rotation

Il y a deux options pour la configuration de la rotation en cascade, ou deux « modes » de rotation:

1. **Durée de fonctionnement (Run Time)**
2. **Récurrence (Recurrence)**

Seule la durée d'exécution de la rotation est réglable dans le mode **Durée de fonctionnement (Run Time)**. Cela permet de choisir l'appareil qui démarre en premier en fonction du nombre d'heures de fonctionnement.

Le mode **Récurrence** présente deux paramètres:

1. **Heure (Time of Day)**. Permet de régler l'heure et la minute de la rotation dans la journée.
2. **Tous les X jours (Every X Days)**. Permet de choisir le nombre de jours d'attente entre chaque rotation. La rotation s'effectue ensuite à l'heure et à la minute sélectionnées précédemment.



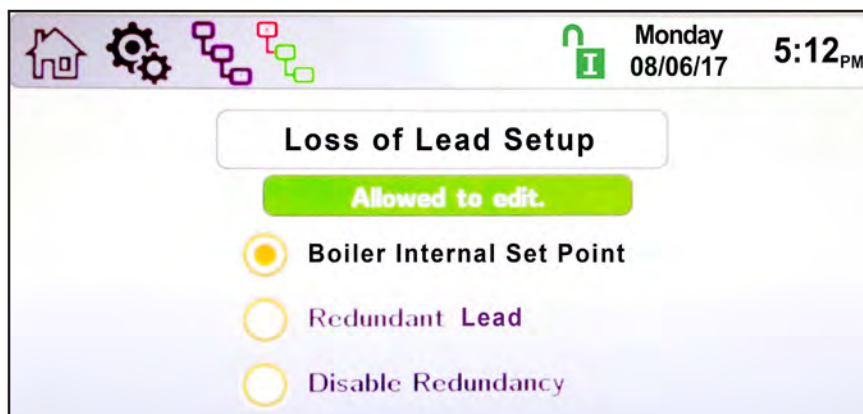
### 8.D.4.d Redondance



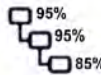
Pour accéder à l'écran de configuration de la redondance en cascade, toucher l'icône Cascade sur l'écran de configuration, puis toucher l'icône de redondance dans l'écran de configuration Cascade.

L'écran de redondance en cascade permet de sélectionner l'une des trois options suivantes pour définir la redondance dans les systèmes en cascade. Les options sont les suivantes:

- **Point de consigne interne de la chaudière (Boiler Internal Set Point)** – dans une configuration en cascade, en cas de perte de communication avec l'appareil principal (Premier), les appareils suivants (Deuxième) poursuivent leur fonctionnement avant la perte de communication. Par exemple, si, au moment d'une rupture de communication avec l'appareil principal, un appareil secondaire répond à une demande de chauffe, il continuera ainsi.
- **Principal redondant (Redundant Premier)** – dans une configuration en cascade, en cas de perte de communication avec l'appareil principal (Premier), un second appareil prendra le rôle de principal.
- **Redondance désactivée (Disable Redundancy)** – dans une configuration en cascade, en cas de perte de communication avec l'appareil principal (Premier), les appareils secondaires (Deuxième) ne répondront plus aux demandes de chauffe.



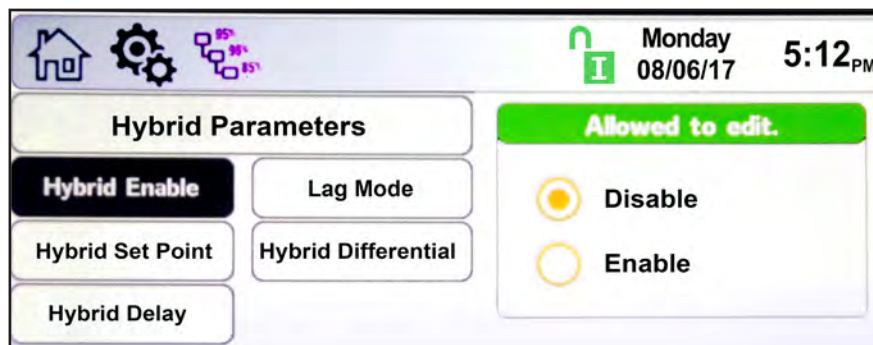
### 8.D.5 Hybride



Pour accéder à l'écran de configuration Hybride, toucher l'icône Hybride sur l'écran de configuration.

L'écran de configuration Hybride permet de régler les paramètres suivants:

- **Activation hybride (Hybrid Enable)** – Ce paramètre permet d'activer ou de désactiver le mode hybride.
- **Mode Deuxième (Deuxième Mode)** – Ce paramètre permet d'activer ou de désactiver le mode Deuxième.
- **Hybrid Set Point (Point de consigne hybride)** – En fonction de la température de retour du système, lorsque le mode hybride est activé, cette consigne de température détermine le type de chaudière (à condensatsion ou sans condensatsion) qui fonctionne en premier pour satisfaire une demande de chauffe.
- **Différentiel hybride (Hybrid Differential)** – Ce paramètre est un décaDeuxième +/- du point de consigne hybride pour empêcher la condensatsion dans les appareils classiques (sans condensatsion).
- **Retard hybride (Hybrid Delay)** – Ce paramètre est un retard supplémentaire ajouté au différentiel hybride pour empêcher la condensatsion dans les appareils classiques (sans condensatsion).

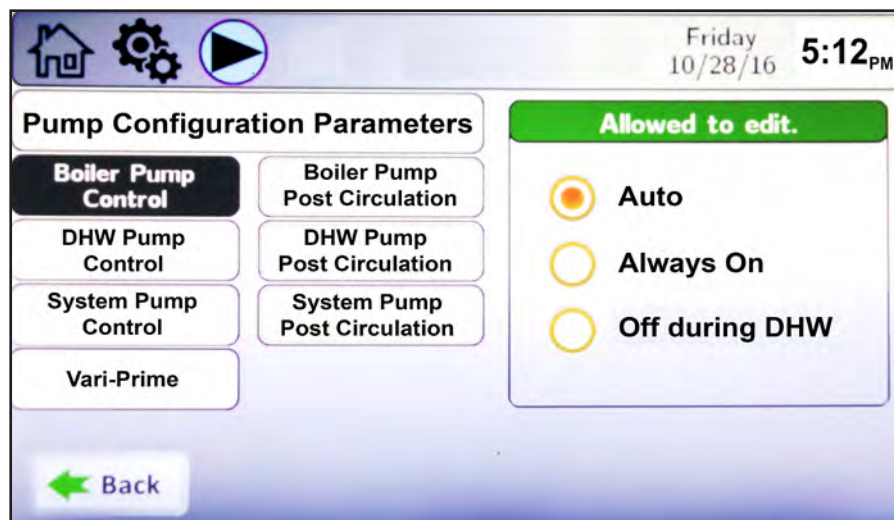




## 8.D.6 Pompes

L'écran de configuration de la pompe permet de modifier les sept paramètres suivants:

- **Contrôle de la pompe de chaudière (Boiler Pump Control)** – Ce paramètre permet de régler le fonctionnement de la pompe de la chaudière:
  - Auto – la pompe se met automatiquement en route en cas de demande de chauffe.
  - Toujours en marche (Always On) – la pompe fonctionne en continu.
  - Arrêt en cas de production ECS (Off During DHW) – la pompe ne se met pas en route pendant une demande d'ECS.
- **Post fonctionnement de la pompe de circulation (Boiler Pump Post Circulation)** – Ce paramètre est la durée pendant laquelle la pompe de la chaudière continue à fonctionner après qu'une demande de chauffe ait été satisfaite, ou après qu'une condition de Verrouillage se soit produite.
- **Contrôle de la pompe ECS (DHW Pump Control)** – Ce paramètre permet de régler le fonctionnement de la pompe ECS:
  - Auto – la pompe se met automatiquement en route en cas de demande de chauffe.
  - Toujours en marche (Always On) – la pompe fonctionne en continu.
  - Désactiver (Disable) – la pompe ne se met pas en route pendant une demande d'ECS.
- **Post fonctionnement de la pompe ECS (DHW Pump Post Circulation)** – Ce paramètre est la durée pendant laquelle la pompe ECS continue à fonctionner après qu'une demande de chauffe ait été satisfaite, ou après qu'une condition de Verrouillage se soit produite.
- **Contrôle de la pompe de circuit (System Pump Control)** – ce paramètre permet de régler le fonctionnement de la pompe de circuit:
  - Auto – la pompe se met automatiquement en route en cas de demande de chauffe.
  - Toujours en marche (Always On) – la pompe fonctionne en continu, avec ou sans demande de chauffe.
  - Arrêt en cas de production ECS (Off During DHW) – la pompe ne se met pas en route pendant une demande d'ECS.
  - Désactiver (Disable) – la pompe ne se met pas en route pendant une demande de chauffe.
- **Post fonctionnement de la pompe de circuit (System Pump Post Circulation)** – ce paramètre est la durée pendant laquelle la pompe de circuit continue à fonctionner après qu'une demande de chauffe ait été satisfaite, ou après qu'une condition de Verrouillage se soit produite.
- **Vari-Prime** – permet de basculer le contrôle de la pompe à vitesse variable sur Vari-Prime. Vari-Prime n'est disponible que sur les appareils hydroniques.

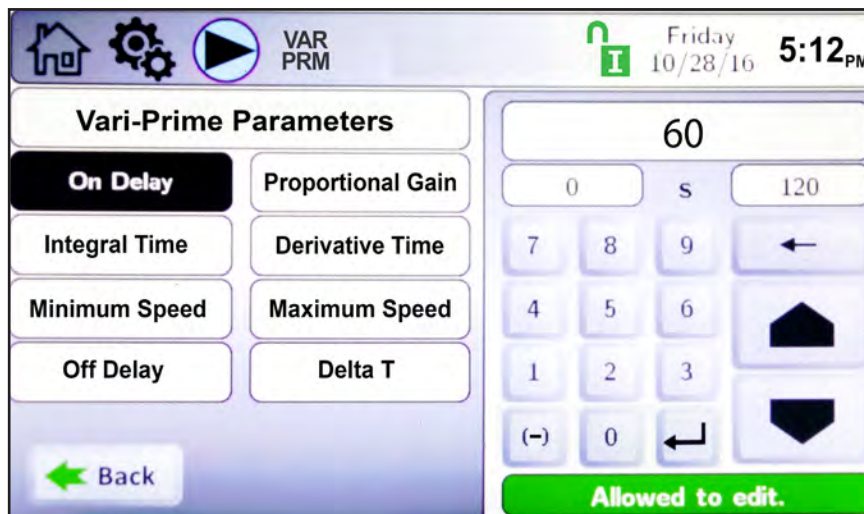




### 8.D.6.a VARI-PRIME®

Vari-Prime est la commande de variation de vitesse de la pompe. L'écran des paramètres Vari-Prime permet de modifier les paramètres suivants:

- **Délai allumage (On Delay)** – après avoir répondu à une demande de chauffe, une fois l'appareil en route, il s'agit du temps d'attente de l'appareil avant de moduler la vitesse de la pompe.
- **Gain proportionnel (Proportional Gain)** – cette valeur représente l'action corrective proportionnelle à l'erreur (point consigne - température).
- **Durée intégrée (Integral Time)** – cette valeur est appliquée à la somme de l'erreur sur une période donnée.
- **Durée dérivée (Derivative Time)** – cette valeur est appliquée au taux de variation de l'erreur.
- **Vitesse minimum (Minimum Speed)** – la vitesse minimale à laquelle Vari-Prime contrôle la pompe.
- **Vitesse maximum (Maximum Speed)** – la vitesse maximum à laquelle Vari-Prime contrôle la pompe.
- **Délai arrêt (Off Delay)** – une fois la demande de chauffe satisfaisante, Vari-Prime actionne la pompe à sa vitesse maximum jusqu'à expiration de ce délai.
- **Delta T** – Vari-Prime actionne la pompe de façon à maintenir ce delta T (élévation de température) dans l'appareil.



Remarque: VARI-PRIME® s'applique uniquement aux chaudières.

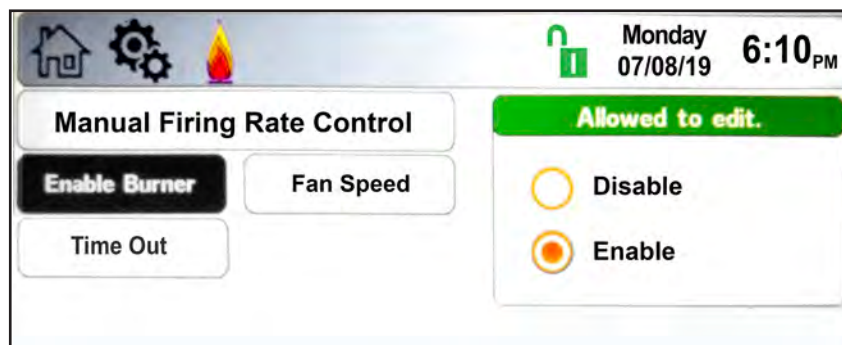


### 8.D.7 Allure de chauffe manuelle

Pour accéder à l'écran d'allure de chauffe manuelle, toucher l'icône correspondante sur l'écran de configuration.

L'écran de commande d'allure de chauffe manuelle permet de modifier les paramètres suivants:

- **Activer/Désactiver (Enable/Disable)** – permet d'activer ou de désactiver la fonctionnalité d'allure de chauffe manuelle.
- **Vitesse du ventilateur (Fan Speed)** – si la fonctionnalité d'allure de chauffe manuelle est activée, l'opérateur peut régler manuellement l'allure de chauffe. Cette fonctionnalité est utilisée pour le réglage de la combustion. Lorsque la fonctionnalité d'allure de chauffe manuelle est activée et que la vitesse du ventilateur est réglée, appliquer une demande de chauffe à CH1/DHW1 et l'appareil passe par le processus d'allumage pour fonctionner à la vitesse réglée du ventilateur.
- **Temporisation (Time Out)** – est une durée réglable pendant laquelle l'opérateur peut régler manuellement l'allure de chauffe avant que la commande ne revienne en mode automatique. C'est une minuterie d'inactivité et un dispositif de sécurité.

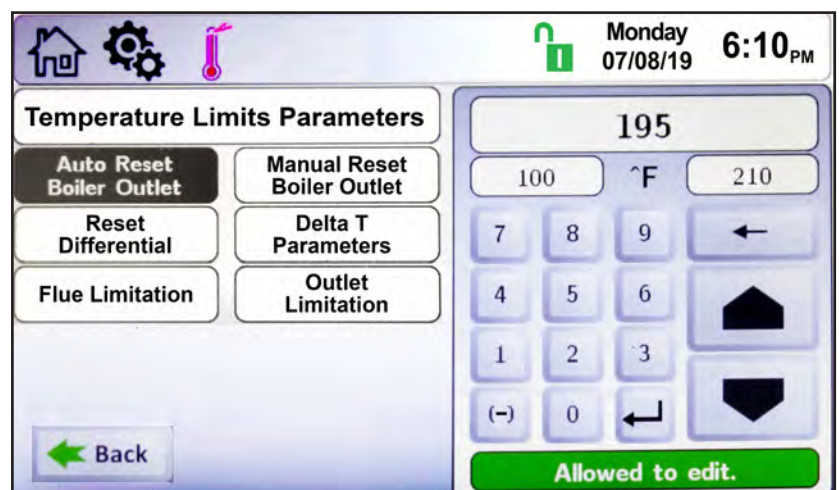


### 8.D.8 Limites de température

Pour accéder à l'écran Limites de température (Temp Limits), toucher l'icône correspondante sur l'écran de configuration.

L'écran de configuration des limites de température permet de modifier les paramètres suivants:

- **Réinitialisation auto. CH (Auto Reset CH)** – la température à laquelle l'appareil s'arrête lorsque la température de sortie dépasse sa consigne de réinitialisation automatique maximale. Le contrôle se réinitialise automatiquement en fonction du différentiel de réinitialisation.
- **Réinitialisation manuelle CH (Manual Reset CH)** – la température à laquelle l'appareil s'arrête lorsque la température de sortie dépasse sa consigne de réinitialisation manuelle maximale. Dans ces conditions, la commande devra être réinitialisée manuellement.
- **Différentiel de réinitialisation (Reset Differential)** – la valeur inférieure à la température de réinitialisation automatique à laquelle l'appareil se réinitialisera automatiquement et reprendra son fonctionnement.
- **Paramètres Delta T (Delta T Parameters)** – les températures MIN et MAX entre lesquelles la modulation du système s'effectuera.
- **Limitation des fumées (Flue Limitation)** – règle les limites de température des fumées.
- **Paramètres de limitation de sortie (Outlet Limitation Parameters)** – permet de régler les températures de sortie min. et max.



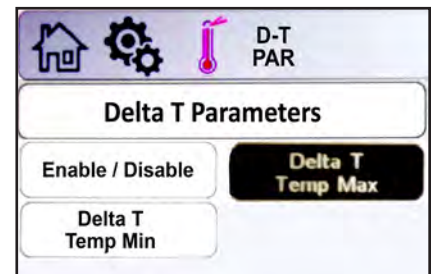


### 8.D.8.a Paramètres Delta T (Delta T Parameters)

Pour accéder à l'écran des paramètres Delta T, toucher l'icône des limites de température sur l'écran de configuration, puis toucher le bouton des paramètres Delta T (Delta T Parameters) sur cet écran.

L'écran de configuration des paramètres Delta T permet de modifier les paramètres suivants:

- **Activer/Désactiver (Enable/Disable)** – permet d'activer ou de désactiver la fonctionnalité Delta T.
- **Max. Delta T (Delta T Temp Max)** – différence de température entre l'entrée et la sortie de l'appareil à laquelle la chaudière/l'appareil de chauffage fonctionne à son allure de chauffe minimale.
- **Min. Delta T (Delta T Temp Min)** – différence de température entre l'entrée et la sortie de l'appareil à laquelle la chaudière/l'appareil de chauffage réduit son allure pour éviter un arrêt Delta T.

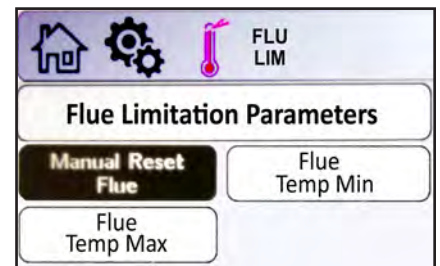


### 8.D.8.b Limitation des fumées (Flue Limitation)

Pour accéder à l'écran des paramètres de limitation des fumées, toucher l'icône des limites de température sur l'écran de configuration, puis toucher le bouton des paramètres de limitation des fumées (Flue Limitation) sur cet écran.

L'écran de configuration des paramètres de limitation des fumées permet de modifier les paramètres suivants:

- **Réinitialisation manuelle des fumées (Manual Reset Flue)** – la température à laquelle l'appareil s'arrête lorsque la température des fumées dépasse sa consigne de réinitialisation manuelle.
- **Temp. fumées max. et Temp. fumées min. (Flue Temp MIN et Flue Temp Max)** – le contrôle tentera d'empêcher l'appareil d'atteindre la condition de blocage Réinitialisation manuelle des fumées en modulant la vitesse du ventilateur (et donc la puissance). La température minimale des fumées est la température à laquelle l'appareil commence diminuer la puissance. Cette décroissance est linéaire, jusqu'à atteindre la valeur de température maximale des fumées, pour laquelle le ventilateur tourne à sa vitesse minimale.

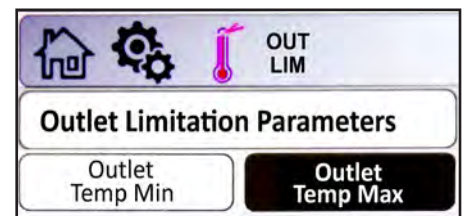


### 8.D.8.c Paramètres de limitation de la sortie

Pour accéder à l'écran des paramètres de limitation de la sortie, toucher l'icône des limites de température sur l'écran de configuration, puis toucher le bouton des paramètres de limitation de la sortie (Outlet Limitation) sur cet écran.

L'écran de configuration des paramètres de limitation de la sortie permet de modifier les paramètres suivants:

- **Min. temp. sortie (Outlet Temp Min)** – la température en sortie de l'appareil à laquelle la chaudière/l'appareil de chauffage réduit son allure pour éviter d'atteindre la limite haute de réinitialisation manuelle.
- **Max. temp. sortie (Outlet Temp Max)** – la température en sortie de l'appareil à laquelle la chaudière/l'appareil de chauffage s'arrête lorsque la condition de limite haute de réinitialisation manuelle est atteinte.



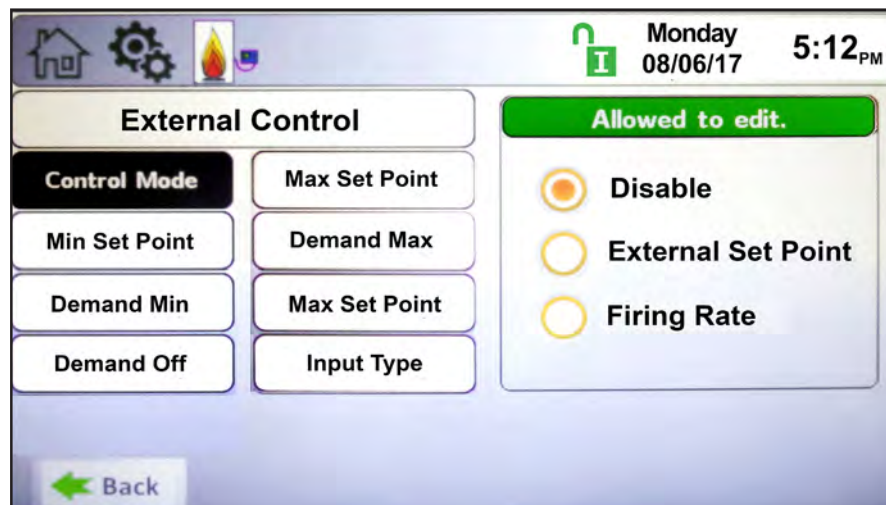


### 8.D.9 Externe

L'écran de configuration de régulation externe concerne le signal analogique de l'entrée BAS, 0-10 VCC (4-20 mA), et permet de modifier les paramètres suivants:

Pour accéder à l'écran de configuration externe (External), toucher l'icône correspondante sur l'écran de configuration.

- **Mode de régulation (Control Mode)** – ce paramètre permet de désactiver la commande externe ou de configurer l'appareil pour les modes de contrôle Point de consigne ou Allure de chauffe.
- **Point de consigne max. (Max Set Point)** – lorsque le mode de contrôle est réglé sur le Point de consigne, il s'agit de la valeur maximale qui correspond à la valeur de demande max. (Demand Max).
- **Point de consigne min. (Min Set Point)** – lorsque le mode de contrôle est réglé sur le Point de consigne, il s'agit de la valeur maximale qui correspond à la valeur de demande min. (Demand Min).
- **Demande max. (Demand Max)** – la valeur maximale correspondant au mode de contrôle sélectionné. Lorsque le mode de contrôle Allure de chauffe (Firing Rate) est sélectionné, il s'agit de la puissance maximale de fonctionnement de l'appareil de chauffage. L'unité de ce paramètre est un %, donc si la valeur de ce paramètre est 10000, ou 100,00 %, cela équivaut à 10,0 VCC ou 20 mA.
- **Demande min. (Demand Min)** – La valeur minimale correspondant au mode de contrôle sélectionné. Lorsque le mode de contrôle Allure de chauffe (Firing Rate) est sélectionné, il s'agit de la puissance minimale de fonctionnement de l'appareil de chauffage. L'unité de ce paramètre est un %, donc si la valeur de ce paramètre est 2000, ou 20,00 %, cela équivaut à 2,0 VCC ou 4,8 mA.  
REMARQUE: Une demande externe transmise à la chaudière principale (Premier) d'un système en cascade sera traitée comme une demande de chauffe locale, ou autonome, et ne déclenchera pas la demande de chauffe en cascade.
- **Démarrage demande (Demand On)** – il s'agit du seuil (VCC/mA) auquel le signal d'entrée active le mode de contrôle sélectionné. L'unité de ce paramètre est un %, donc si la valeur de ce paramètre est 1500, ou 15,00 %, cela équivaut à 1,5 VCC ou 4,6 mA.
- **Arrêt demande (Demand Off)** – il s'agit du seuil (VCC/mA) auquel le signal d'entrée désactive le mode de contrôle sélectionné. L'unité de ce paramètre est un %, donc si la valeur de ce paramètre est 1000, ou 10,00 %, cela équivaut à 1,0 VCC ou 4,4 mA.
- **Type d'entrée (Input Type)** – ce paramètre permet à l'utilisateur de choisir entre une tension (0-10 VCC) ou un courant (4-20 mA) en entrée. Les cavaliers devront être configurés en conséquence.





### 8.D.9.a Externe – Point de consigne distant

#### Externe (0 - 10 VCC ou 4 - 20 mA)

- Une demande de chauffe externe peut être initiée par un système immotique (BAS) à partir du signal 0-10 VCC ou 4-20 mA. Cette entrée peut être configurée pour les opérations Point de consigne distant (Remote Set Point) ou Allure de chauffe distante (Remote Firing Rate).
- Si Point de consigne distant (Remote Set Point) est sélectionné, l'appareil déclenche une demande de chauffe dès que le signal d'entrée analogique dépasse la valeur Démarrage demande (Demand On). Une fois la demande initiée, le signal d'entrée analogique doit être inférieur à Arrêt demande (Demand Off) pour supprimer la demande de chauffe. En cas de demande active, l'appareil ajuste le point de consigne en fonction du signal d'entrée analogique.
- L'utilisation des valeurs par défaut du Point de consigne max. (82 °C/180 °F), Point de consigne min. (60 °C/140 °F), Demande min. (2,5 VCC), Demande max. (10,0 VCC), l'appareil produit la courbe de point de consigne illustrée dans la **Figure 41**.

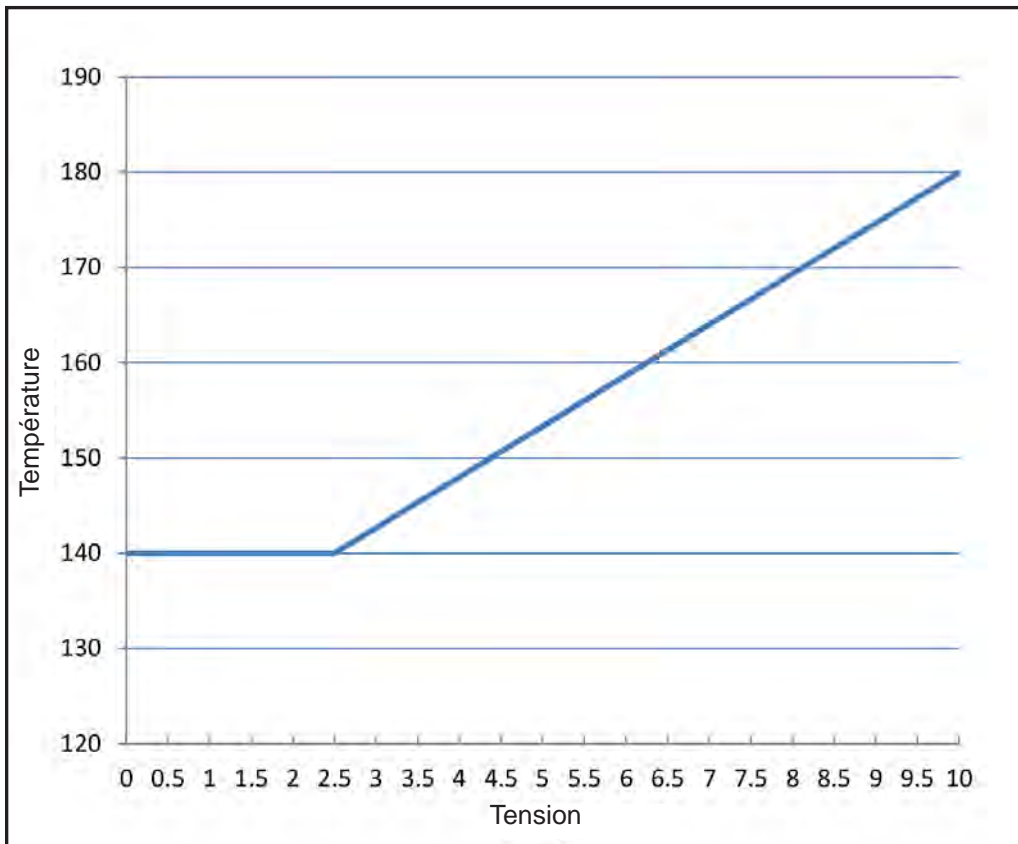


Figure 41. Exemple de point de consigne externe



### 8.D.9.b Externe – Allure de chauffe

Si Allure de chauffe (Firing Rate) est sélectionné, l'appareil déclenche une demande de chauffe dès que le signal d'entrée analogique dépasse la valeur Démarrage demande (Demand On). Une fois la demande initiée, le signal d'entrée analogique doit être inférieur à Arrêt demande (Demand Off) pour supprimer la demande de chauffe. Le signal analogique externe activera les allures comme indiqué dans **Figure 42**. Dans ce mode de contrôle, si la température de sortie de l'appareil dépasse le réglage de la limite haute de réinitialisation automatique, la chaudière s'arrête et une condition « Limite haute de réinitialisation automatique » (Auto Reset High Limit) s'affiche sur l'écran Messages. Une fois que la température de sortie descend en dessous de la valeur (Limite haute de réinitialisation automatique - Différentiel de réinitialisation), la chaudière se remet en marche à l'allure de chauffe définie par le signal d'entrée analogique.

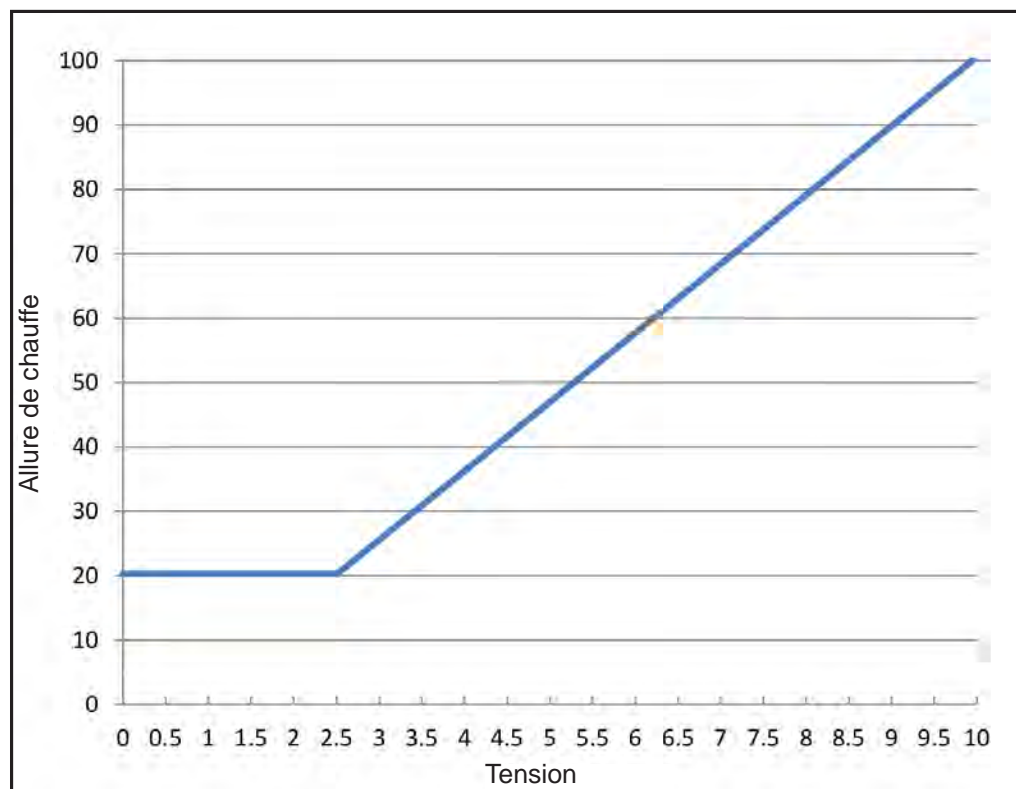


Figure 42. Exemple d'allure de chauffe externe

### 8.D.10 Date et heure (Time & Date)



Pour accéder à l'écran de démarrage rapide Date et heure (Time & Date), toucher l'icône Date et heure (Time & Date) sur n'importe quel écran.

REMARQUE: L'heure est réglée au format 24 heures, mais s'affiche sous la forme d'une horloge de 12 heures avec la mention AM / PM.

L'écran de démarrage rapide de la date et de l'heure permet de modifier les paramètres suivants:

- Heure
- Minute
- Mois
- Jour
- Année



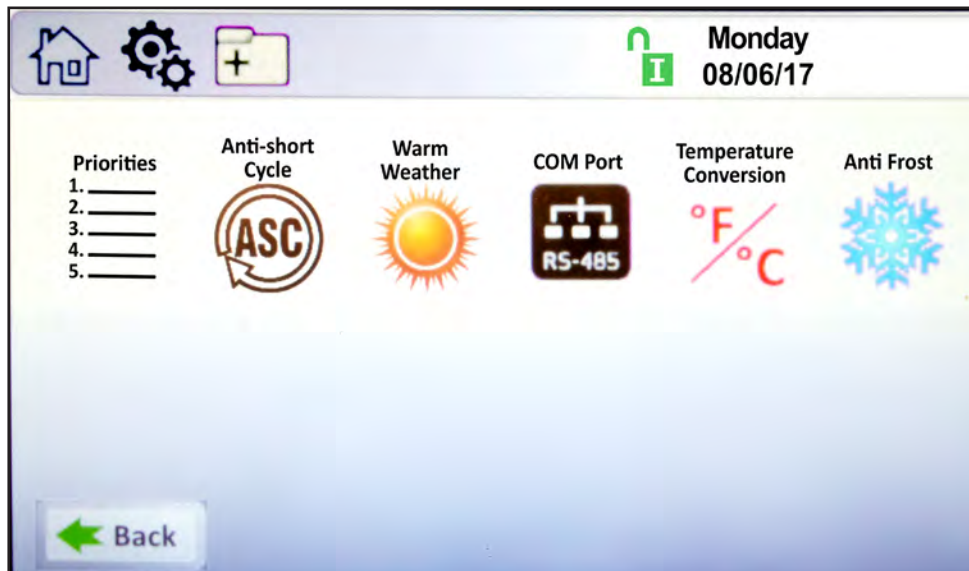
### 8.D.11 Fonctionnalités diverses



Pour accéder à l'écran des fonctionnalités diverses, toucher l'icône correspondante sur l'écran de configuration.

L'écran des fonctionnalités diverses permet de parcourir les éléments suivants:

- **Priorités (Priorities)** – pour définir les priorités de toutes les demandes d'ECS ou de chauffage central configurées. Plus le numéro est élevé, plus la priorité qui lui est attribuée est élevée.
- **Temporisateur contre cycle court (Anti-Short Cycle)** – Pour naviguer jusqu'à l'écran de configuration du temporisateur contre les cycles courts.
- **Temps chaud (Warm Weather)** – pour accéder à l'écran de configuration du comportement par temps chaud.
- **Port COM (COM Port)** – pour accéder à l'écran de configuration du port de communication (Modbus / BACnet MSTP).
- **Conversion de température (Temperature Conversion)** – pour accéder à l'écran de configuration des unités de température.
- **Antigel (Anti-Frost)** – pour accéder à l'écran de configuration de la protection contre le gel.



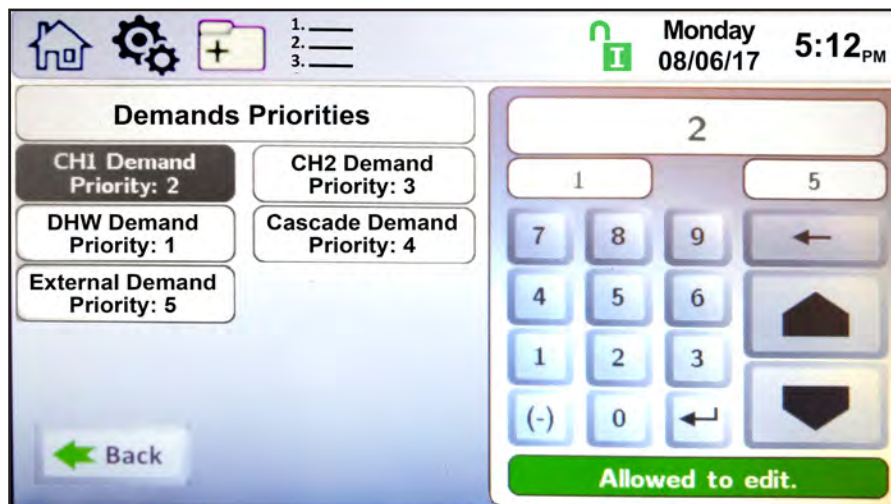


### 8.D.11.a Priorité des demandes (Demands Priorities)

1. \_\_\_\_\_  
2. \_\_\_\_\_  
3. \_\_\_\_\_  
4. \_\_\_\_\_  
5. \_\_\_\_\_

Pour accéder à l'écran de priorité des demandes, accéder d'abord à l'écran de configuration des Fonctionnalités diverses.

Dans l'écran Priorité des demandes, sélectionner chaque demande configurée pour lui affecter un numéro de priorité. Plus le numéro est élevé, plus la priorité qui lui est attribuée est élevée.



Ne pas oublier de toucher le bouton  pour valider la valeur saisie.

### 8.D.11.b Temporisateur contre cycle court (Anti-Short Cycle)

Pour accéder à l'écran de configuration de protection contre les cycles courts, toucher l'icône des Fonctionnalités diverses sur l'écran de configuration, puis l'icône correspondant à la protection contre les cycles courts (Anti-Short Cycle).

L'écran de configuration de la protection contre les cycles courts permet de modifier les paramètres suivants:

- **Durée de temporisation (Cycle Time)** – après avoir répondu à une demande de chauffe, il s'agit du temps d'attente de l'appareil avant de répondre à la demande de chauffe active suivante.

**REMARQUE:** Le temporisateur contre cycle court ne concerne pas les demandes d'eau chaude sanitaire.



Ne pas oublier de toucher le bouton  pour valider la valeur saisie.



### 8.D.11.c Temps chaud (Warm Weather)

Pour accéder à l'écran de configuration pour le temps chaud, toucher l'icône des Fonctionnalités diverses sur l'écran de configuration, puis l'icône correspondant aux réglages par temps chaud (Warm Weather). L'écran de configuration du comportement par temps chaud permet de modifier les paramètres suivants:

- **Temp. min. (Temp Min)** – lorsqu'une condition d'arrêt par temps chaud est remplie, c'est la température à laquelle l'appareil réinitialisera la condition d'arrêt pour répondre à une demande de chauffe.
- **Temp. max. (Temp Max)** – la température à laquelle la condition d'arrêt par temps chaud est remplie.
- **Options (Feature Options)** – ce paramètre permet de désactiver l'arrêt par temps chaud ou en cas de temps chaud, de configurer l'appareil pour qu'il s'arrête immédiatement ou pour qu'il s'arrête lorsque la demande de chauffe actuelle est satisfaite.
- **Chauffage démarrage estival (Summer Kick CH)** – la durée pendant laquelle la pompe de l'appareil est alimentée si elle n'a pas fonctionné pendant une longue période.
- **ECS démarrage estival (Summer Kick DHW)** – la durée pendant laquelle la pompe de l'eau chaude sanitaire est alimentée si elle n'a pas fonctionné pendant une longue période.
- **Démarrage estival circuit (Summer Kick SYS)** – la durée pendant laquelle la pompe du circuit est alimentée si elle n'a pas fonctionné pendant une longue période.
- **Période démarrage estival (Summer Kick Period)** – la durée entre deux demandes de chauffe exige que la chaudière attende avant un démarrage estival de la chaudière, de l'eau chaude sanitaire et des pompes du circuit.

Il y a trois options pour l'arrêt par temps chaud (Warm Weather Shutdown – WWSD). WWSD fonctionne uniquement avec les chaudières. Cette option est facultative et peut donc être activée/désactivée sur l'écran de configuration WWSD.

#### 1 – WWSD – Arrêt immédiat

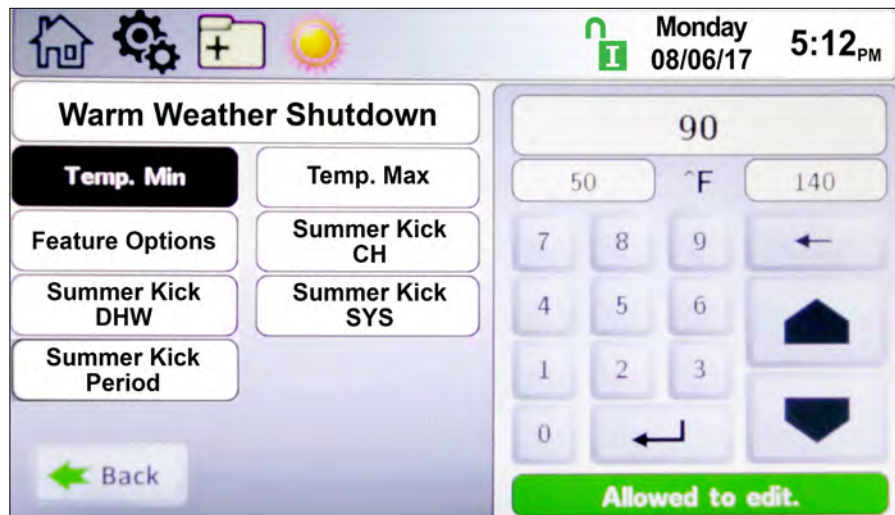
Lorsque la sonde extérieure mesure une température extérieure supérieure au point de consigne WWSD, l'une des deux conditions suivantes se produit. Si l'appareil est inactif, lors d'une demande de chauffe, l'appareil ne s'allume pas pour y répondre. Si l'appareil fonctionne pour répondre à une demande de chauffe, il s'arrête immédiatement. Dans les deux cas, l'icône WWSD s'affiche sur l'écran d'accueil.

#### 2 – WWSD – Arrêt immédiat après réponse à la demande

Lorsque la sonde extérieure mesure une température extérieure supérieure au point de consigne WWSD, l'une des deux conditions suivantes se produit. Si l'appareil est inactif, lors d'une demande de chauffe, l'appareil ne s'allume pas pour y répondre et l'icône WWSD s'affiche sur l'écran d'accueil. Si l'appareil fonctionne pour répondre à une demande de chauffe, l'appareil satisfait la demande et l'icône d'arrêt du WWSD s'affiche. Tant que l'appareil est dans un état WWSD, aucune demande de chauffe supplémentaire ne sera satisfaite.

#### 3 – WWSD – Désactivé

Le contrôle ne tient pas compte des points de consigne du WWSD et fonctionne normalement.





### 8.D.11.d Port COM, BMS

Le contrôleur propose les protocoles Modbus et BACnet MSTP (RS485) pour une utilisation avec des systèmes de gestion technique de bâtiment. Des passerelles peuvent être utilisées pour d'autres protocoles de communication.

Pour accéder à l'écran de configuration du Port COM, toucher l'icône Misc sur l'écran de configuration, puis toucher l'icône Port COM (COM Port) dans cet écran de configuration. L'écran de configuration du Port COM permet de modifier les paramètres suivants:

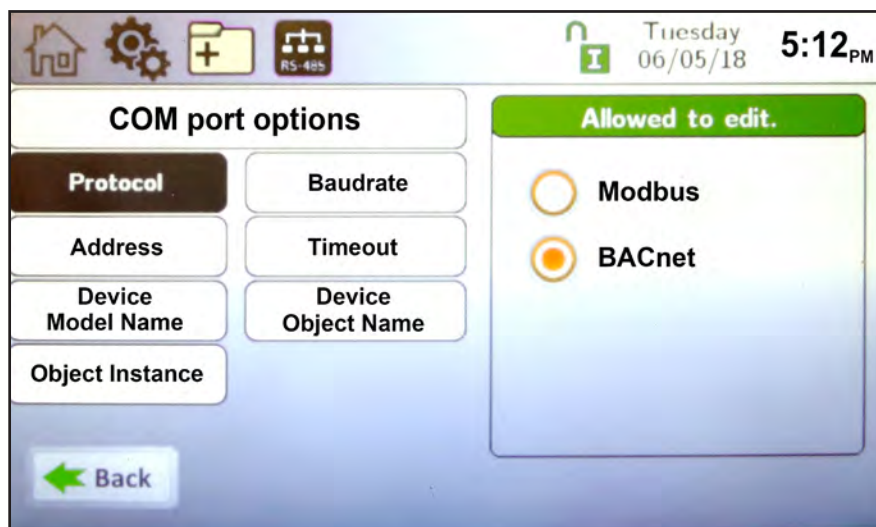
Lorsque le protocole Modbus est sélectionné, les paramètres suivants sont réglables sur cet écran:

- **Vitesse de transmission (Baudrate)** – Modbus peut être configuré pour les débits standard suivants: 9600, 19200, 38400 et 57600.
- **Adresse (Address)** – L'adresse de l'appareil sur le réseau Modbus.
- **Délai d'attente (Timeout)** – En cas de perte de communication, il s'agit de la durée pendant laquelle l'appareil attendra avant que les conditions de délai d'attente ne se produisent.

Lorsque le protocole BACnet est sélectionné, les paramètres suivants sont réglables sur cet écran:

- **Vitesse de transmission (Baudrate)** – BACnet peut être configuré pour les débits standard suivants: 9600, 19200, 38400 et 76800.
- **Adresse (Address)** – L'adresse de l'appareil sur le réseau BACnet.
- **Délai d'attente (Timeout)** – En cas de perte de communication, il s'agit de la durée pendant laquelle l'appareil attendra avant que les conditions de délai d'attente ne se produisent.
- **Nom du modèle d'appareil (Device Model Name)** – Le nom du modèle de l'appareil sur le réseau BACnet.
- **Nom de l'objet d'appareil (Device Object Name)** – Le nom de l'objet de l'appareil sur le réseau BACnet.
- **Instance d'objet (Object Instance)** – Le numéro d'objet de l'appareil sur le réseau BACnet.

REMARQUE: La modification du protocole nécessite un redémarrage de l'appareil pour que la modification prenne effet.





### 8.D.11.e Conversion de température (Temperature Conversion)

Pour accéder à l'écran Conversion de température, toucher l'icône **correspondante** sur l'écran de configuration des Fonctionnalités diverses.

L'écran de configuration de la conversion de température permet de modifier les paramètres suivants:

- **Unité (Conversion unit)** – Ce paramètre peut être réglé sur Fahrenheit ou Celsius.

### 8.D.11.f Antigel (Anti-Frost)

Pour accéder à l'écran de configuration de protection contre le gel, toucher l'icône des Fonctionnalités diverses sur l'écran de configuration, puis l'icône correspondant à la protection contre le gel (Anti-Frost).

L'écran de configuration Antigel (Anti-Frost) permet de modifier les paramètres suivants:

- **Antigel (Anti-Frost)** – Ce paramètre permet soit de désactiver la protection contre le gel, soit de configurer l'appareil pour qu'il ne mette en marche que la pompe ou de mettre en marche la pompe et d'allumer le brûleur.
- **Point de consigne (Set Point)** – l'appareil passe en mode antigel lorsque la sonde d'entrée de l'appareil détecte une valeur égale au point de consigne moins la valeur d'hystérésis. L'appareil quitte le mode antigel à la valeur égale au point de consigne plus la valeur d'hystérésis.
- **Hystérésis (Hysteresis)** – Ce paramètre est un décaDeuxième +/- du point de consigne d'activation/de désactivation du mode Antigel (Anti-Frost).
- **Contrôle de pompe (Pump Control)** – Ce paramètre permet de sélectionner la ou les pompes utilisées en mode Antigel.

Le point de consigne est la température à l'entrée de la chaudière à laquelle l'appareil de chauffage appliquera la valeur d'hystérésis pour activer le mode Antigel.

Par exemple, si le point de consigne est de 44 °F et que l'hystérésis est de 4, l'antigel s'active à 40 °F (point de consigne - hystérésis) et se désactive à 48 °F (point de consigne + hystérésis). Si le mode Pompe seule (Pump Only) ou Pompe et brûleur (Pump and Burner) est sélectionné, le paramètre Commande de pompe (Pump Control) permet de configurer la ou les pompes qui fonctionneront pendant une condition antigel. Au moins une pompe doit être sélectionnée, mais les trois pompes (appareil, ECS ou circuit) peuvent être sélectionnées. Si le mode Antigel est activé, une icône en forme de flocon de neige s'affiche au-dessus de la température d'entrée de l'appareil sur l'écran d'accueil. Comme illustré dans la Figure 43.

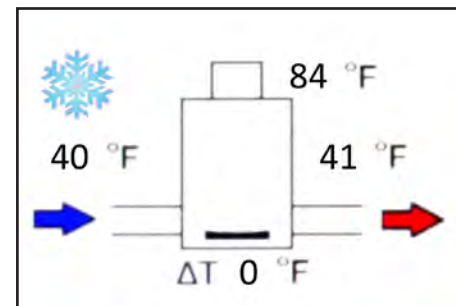
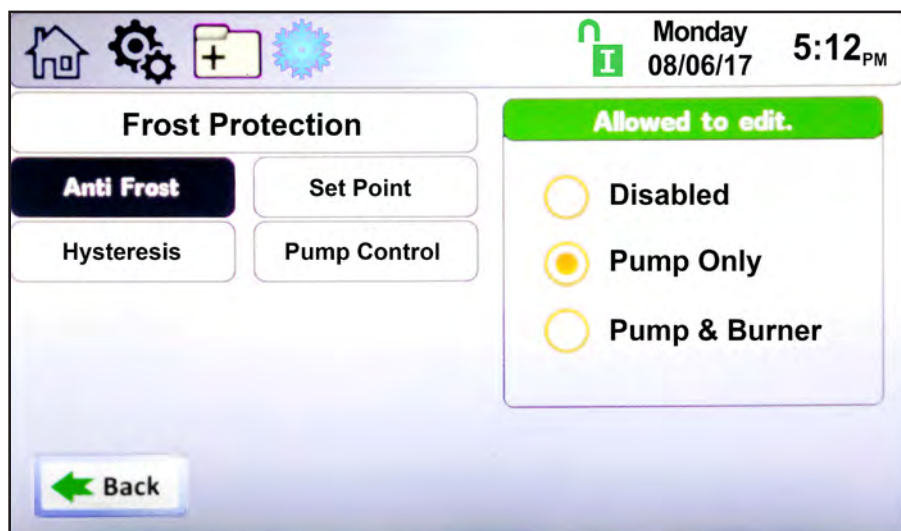


Figure 43. Mode Antigel actif





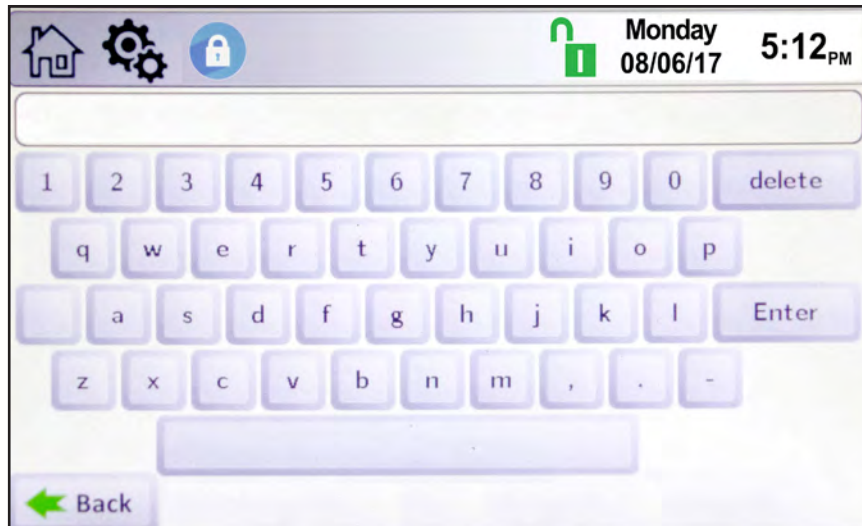
## 8.D.12 Connexion



Pour accéder à l'écran Connexion, toucher l'icône en forme de cadenas depuis N'IMPORTE QUEL écran.

L'écran de connexion permet à l'opérateur d'effectuer des réglages de paramètres en fonction du niveau d'autorisation des identifiants de connexion. Voir la section 8.B en page 60

Le Tableau 23 en page 99 et le Tableau 24 en page 102 indiquent les paramètres disponibles à chaque niveau de connexion.





## 8.E Écran de Réparation (Service)

Pour accéder à l'écran de réparation, toucher l'icône Réparation (Service) dans la partie inférieure gauche de l'écran d'accueil.

Thursday 03/19/17 5:12 PM

Setpoint	Boiler Status
CSP: 180°F	B: Running
CH1: 180°F	Actual Rate: 50%
CH2: 145°F	Target Rate: 50%
DHW: 180°F	OAT: - °F
	Flame: 13.6uA

74 °F → 50% → 85 °F  
95 °F  
ΔT 11 °F

**Pumps**  
Boiler: On  
System: Off  
DHW: Off

Quick Start   Configure   Service   Messages

Monday 08/06/17 9:39 AM

Burner   Digital I/O   Analog I/O   Screen   History

Restart   Factory Reset   HMI Model   BIC Model   Both Model

Ceci est disponible uniquement en usine ou pour un technicien qualifié avec un niveau de connexion OEM.

About   Pilot Test

← Back

### 8.E.1 Brûleur

Accéder à l'écran Brûleur en touchant le bouton du Burner sur l'écran de réparation.

BRN EN   Monday 08/06/17

Burner Enable / Disable

Burner 1

Enable

Disable

Allowed to edit.

← Back

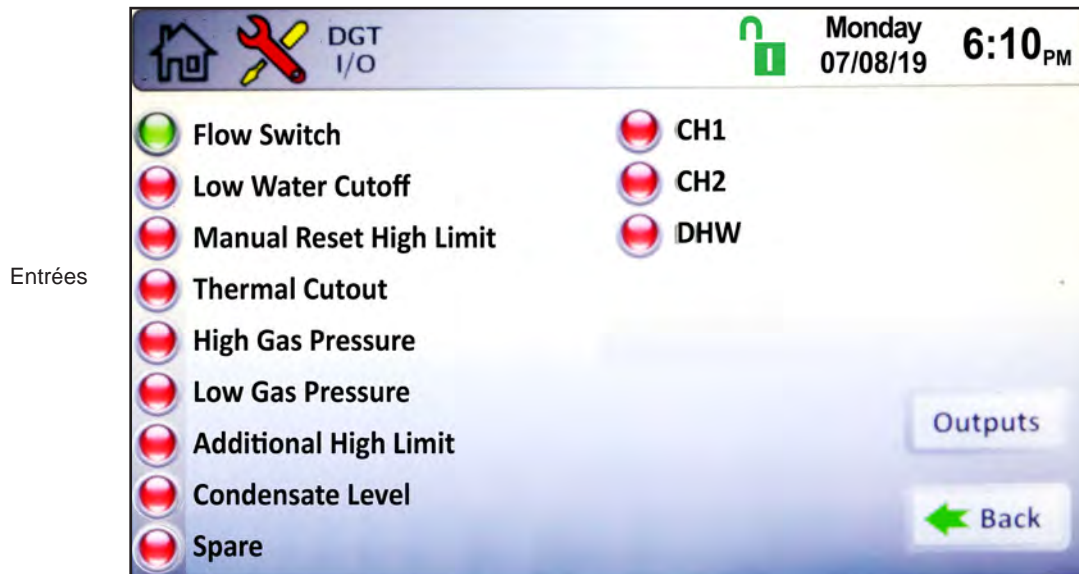


## 8.E.2 E/S numérique (Digital I/O)

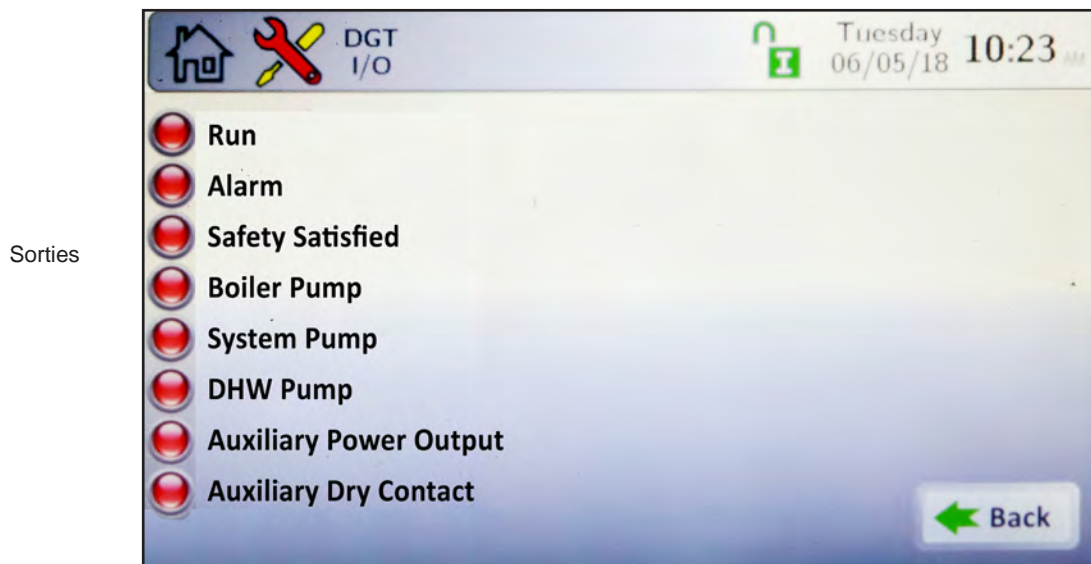
Deux écrans sont associés à l'E/S numérique: les Entrées (Inputs) et les Sorties (Outputs).

Accéder à l'écran des E/S Numériques en touchant le bouton Digital I/O sur l'écran de réparation.

E/S numérique – Entrées: Le voyant associé à l'entrée est en vert lorsque l'entrée est activée. Par exemple, si le débit est suffisant, le contacteur de débit est dans la bonne position et le voyant d'entrée numérique du contacteur de débit est vert. Le voyant associé à l'entrée est en rouge lorsque l'entrée est désactivée. Par exemple, si la soufflante est éteinte, le pressostat d'air n'est pas activé et le voyant d'entrée numérique du pressostat d'air est rouge.



Sorties E/S numériques: La sortie est activée, le voyant associé à cette sortie est vert. Par exemple, si la pompe de la chaudière est en marche, le voyant de sortie de la pompe de la chaudière est vert. Si la sortie est désactivée, le voyant associé à cette sortie est rouge. Par exemple, s'il n'y a pas de demande de chauffe, les vannes de gaz sont coupées et les voyants lumineux de la vanne de gaz sont rouges.





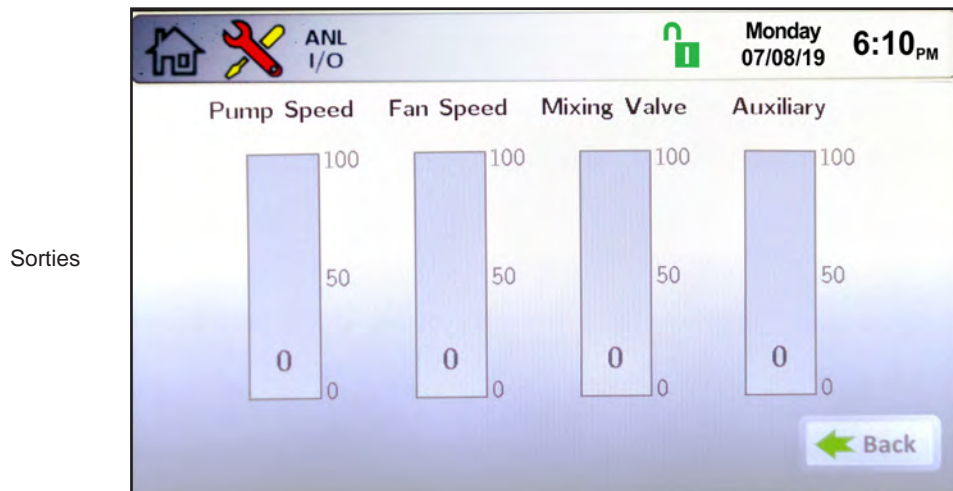
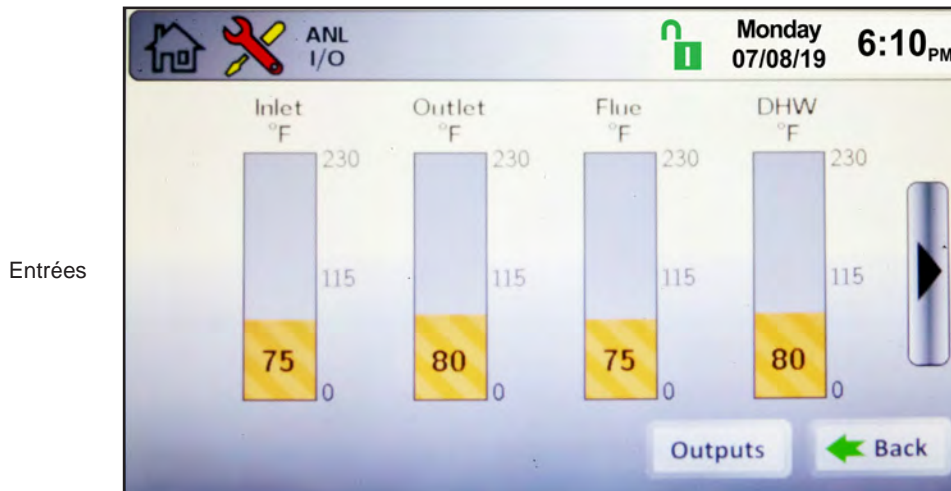
### 8.E.3 E/S analogiques (Analog I/O)

Accéder à l'écran d'E/S analogiques en touchant le bouton du Analog I/O sur l'écran de réparation.

Deux écrans sont associés à l'E/S analogiques: les Entrées (Inputs) et les Sorties (Outputs).

Entrée – E/S analogiques: Il existe trois types d'entrées analogiques: capteurs de température, signal de flamme et tension/courant (VCC/ mA). Le câblage de ces entrées est détaillé dans la SECTION 7

**REMARQUE:** Si l'entrée n'est pas raccordée, la valeur est de zéro.



### 8.E.4 Réglages de l'écran – Délai d'attente

Accéder aux paramètres de l'écran en touchant le bouton Screen sur l'écran de réparation.

Deux paramètres d'écran sont réglables: Extinction (Light Timeout) et Verrouillage (AutoLock Timeout).

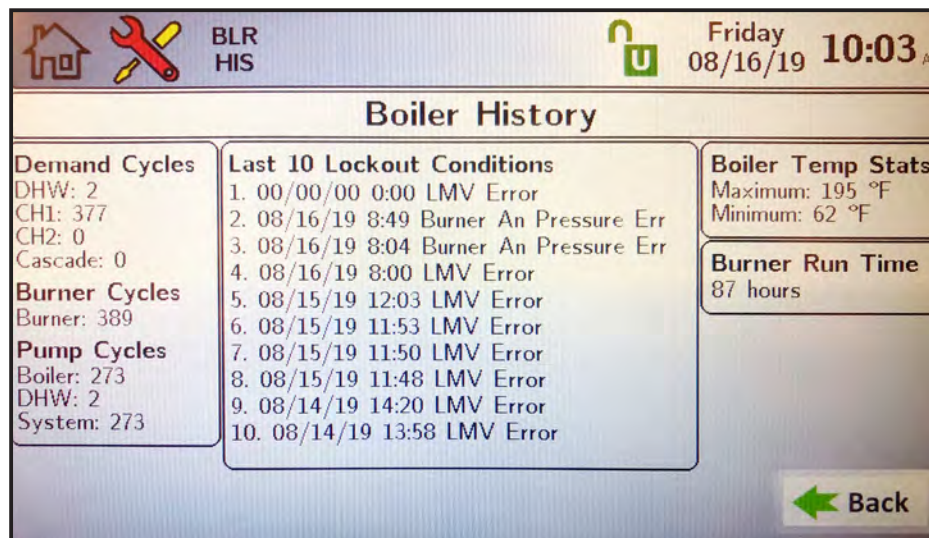
- Extinction (Light Timeout) permet à l'utilisateur de régler la durée pendant laquelle le rétroéclairage de l'écran tactile reste allumé en cas d'inactivité.
- Verrouillage (AutoLock Timeout) permet à l'utilisateur de régler la durée pendant laquelle l'écran tactile reste non verrouillé en cas d'inactivité.



### 8.E.5 Historique (History)

Accéder à l'écran Historique en touchant le bouton du History sur l'écran de réparation.

L'écran Historique fournit des informations sur le fonctionnement de la chaudière et le nombre de cycles. Le contrôleur enregistre et affiche le nombre de cycles de demande de chauffe, d'allumage du brûleur et de cycles de pompe. Il affiche les 10 dernières conditions de Verrouillage, les températures des appareils et les statistiques d'allumage.





### 8.E.6 Redémarrer et réétalonner (Restart)

Appuyer sur le bouton Restart de l'écran de réparation pour redémarrer l'affichage. Si l'écran tactile semble dérégulé, il peut être réétalonné en appuyant sur le bouton Restart, puis en appuyant rapidement sur l'écran (tout en maintenant le contact). Suivre la procédure d'étalonnage indiquée sur l'écran tactile.

### 8.E.7 Rétablir les paramètres d'origine (Factory Reset)

Le fait d'appuyer sur le bouton de réinitialisation d'usine (Factory Reset) sur l'écran de réparation rétablit les réglages par défaut d'usine de tous les paramètres réglables de l'écran tactile.

8.E.8 **Modèle HMI (HMI Model)** fabricant uniquement

8.E.9 **Modèle BIC (BIC Model)** fabricant uniquement

8.E.10 **Les deux modèles (Both Model)** fabricant uniquement

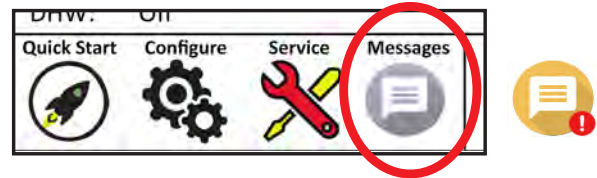
8.E.11 **À propos (About)** Informations sur la version du microprogramme de l'écran tactile.

8.E.12 **Test veilleuse** Permet de tester manuellement la veilleuse. Il s'agit d'un menu Activé / Désactivé (Enable / Disable).

## 8.F Messages et USB

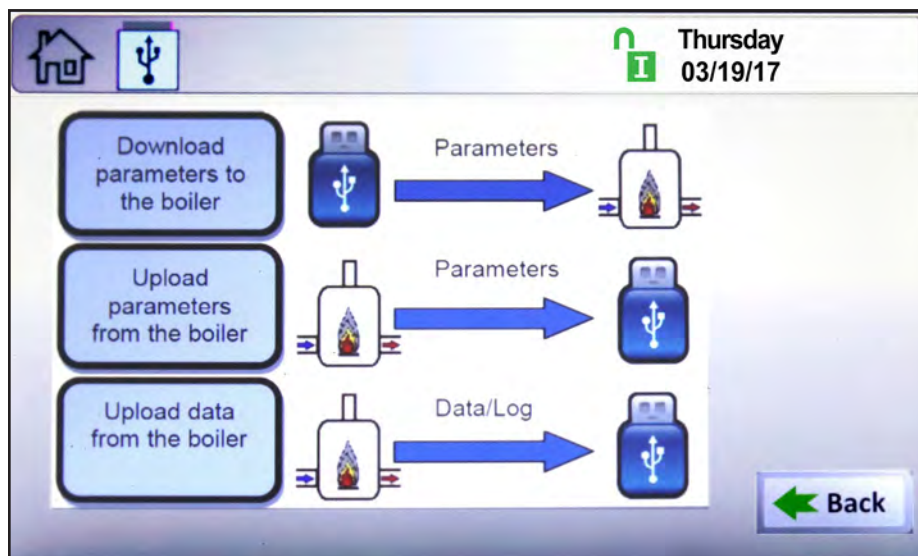
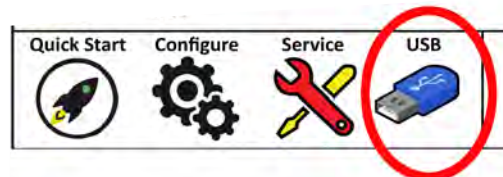
### 8.F.1 Messages

L'icône « Messages » au bas de l'écran d'accueil affiche un « point d'exclamation » en présence de messages. Appuyer sur l'icône pour consulter les messages.



### 8.F.2 USB

Le port USB se trouve à l'arrière de l'affichage. Pour y accéder, ouvrir les deux panneaux et rechercher le câble USB noir qui se trouve à l'arrière de l'affichage. Voir Figure 44.



Lorsque l'icône USB s'affiche au-dessus de l'icône Message, appuyer sur l'icône USB pour accéder au menu USB. Les trois tâches suivantes sont disponibles:

- **Télécharger les paramètres vers la chaudière (Download Parameters to the boiler):** Lors d'une configuration en cascade ou d'un remplacement de contrôle, paramétrer un appareil, puis copier ces réglages sur les autres.
- **Télécharger des paramètres depuis la chaudière (Upload Parameters from the boiler):** Télécharge tous les paramètres et réglages sur une clé USB à des fins de documentation ou pour copier ces réglages d'un appareil à l'autre.
- **Télécharger des données depuis la chaudière (Upload Data from the boiler):** Permet de récupérer les données d'exécution et l'historique. Tous les paramètres sont conservés dans un fichier texte délimité par des tabulations, à utiliser avec des tableaux.

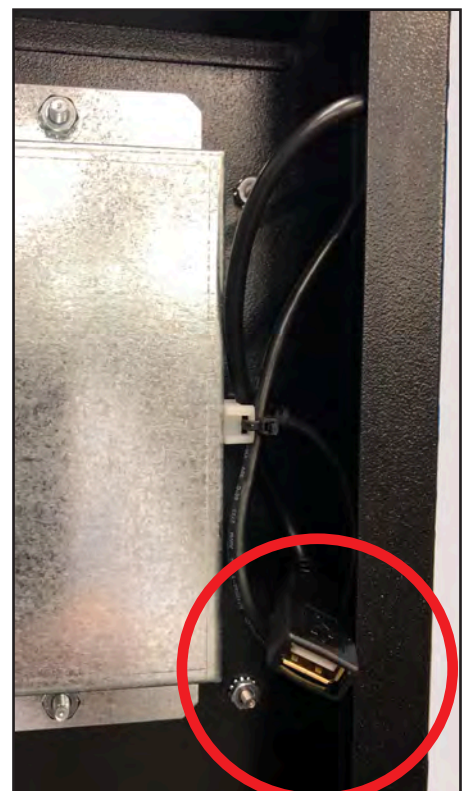
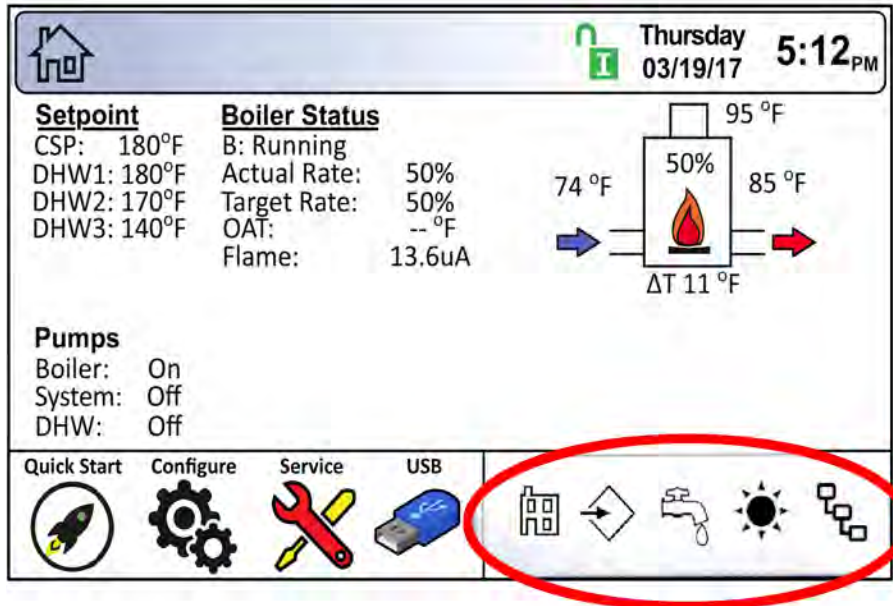


Figure 44. Photo de la prise USB placée à l'arrière de l'écran tactile.

## 8.G Demandes en cours (Active Demands)

La fenêtre des demandes en cours indique l'état des demandes de chauffe actives.



Une icône noire de demande de chauffe indique la demande qui est actuellement satisfaite. Une icône de demande de chauffe « grisée » est soit moins prioritaire que la demande actuellement satisfaite, soit la demande a atteint le point de consigne, mais reste active.






icône	Demande
	CH1/2 ou DHW1/2
	DHW ou DHW3
	Externe
	Arrêt par temps chaud <b>REMARQUE:</b> L'arrêt par temps chaud n'est pas une demande de chauffe. Cette icône indique que la demande de chauffage central est désactivée en raison d'une température ambiante extérieure trop élevée.
	Cascade

Tableau 22. Exemple de demandes

## SECTION 9 Tableaux des paramètres (MGH et MGV)

Tableau 23. Tableaux des paramètres et des pDeuxièmes de valeurs – MGH  
(chaudière) (3 pages suivantes)

Chaudières	Utilisateur	Installateur	Minimum	Maximum	Par défaut	Unité
<b>Date et heure</b>						
Heure	x	x	S.O.	S.O.	S.O.	Heure
Minute	x	x	S.O.	S.O.	S.O.	Minute
Mois	x	x	S.O.	S.O.	S.O.	Mois
Jour	x	x	S.O.	S.O.	S.O.	Jour
Année	x	x	S.O.	S.O.	S.O.	Année
<b>CH1</b>						
CH1 Activé/désactivé		x	Désactivé	Activé	Activé	S.O.
Point de consigne CH1	x	x	40 °F	210 °F	180 °F	°F/C
Priorité CH1		x	1	5	2	S.O.
Hystérésis d'allumage CH1		x	0 °F	20 °F	10 °F	°F/C
Hystérésis d'arrêt CH1		x	0 °F	20 °F	10 °F	°F/C
Gain proportionnel CH1		x	0	10	5	S.O.
Durée d'intégration CH1		x	0	10	2	Secondes
Durée de dérivation CH1		x	0	10	0	Secondes
Puissance max.		x	50%	100%	100%	%
<b>CH2</b>						
CH2 Activé/désactivé		x	Désactivé	Activé	Activé	S.O.
Point de consigne CH2	x	x	40 °F	210 °F	170 °F	°F/C
Priorité CH2		x	1	5	3	S.O.
Hystérésis d'allumage CH2		x	0 °F	20 °F	10 °F	°F/C
Hystérésis d'arrêt CH2		x	0 °F	20 °F	10 °F	°F/C
Gain proportionnel CH2		x	0	10	5	S.O.
Durée d'intégration CH2		x	0	10	2	Secondes
Durée de dérivation CH2		x	0	10	0	Secondes
Puissance max.		x	50%	100%	100%	%
<b>DHW</b>						
DHW Activé/désactivé		x	Désactivé	Activé	Activé	S.O.
Point de consigne DHW	x	x	40 °F	200 °F	180 °F	°F/C
Priorité DHW		x	1	5	1	S.O.
Hystérésis d'allumage DHW		x	0 °F	20 °F	10 °F	°F/C
Hystérésis d'arrêt DHW		x	0 °F	20 °F	10 °F	°F/C
Gain proportionnel DHW		x	0	10	5	S.O.
Durée d'intégration DHW		x	0	10	2	Secondes
Durée de dérivation DHW		x	0	10	0	Secondes
Correction DHW	x	x	0 °F	40 °F	20 °F	°F/C
Puissance max.		x	50%	100%	100%	%
<b>Réenclenchement extérieur</b>						
Réenclenchement extérieur Activé/désactivé		x	Désactivé	Activé	Désactivé	S.O.
Température extérieure maximale		x	0 °F	140 °F	65 °F	°F/C
Température extérieure minimale		x	-40 °F	100 °F	0 °F	°F/C
Température maximale de l'eau		x	40 °F	210 °F	180 °F	°F/C
Température minimale de l'eau		x	40 °F	210 °F	120 °F	°F/C
<b>Cascade CH</b>						
Adresse		x	0	8	0	S.O.
Adresse dynamique		x	0	8	0	S.O.
Point de consigne de secours du Lead perdu		x	40 °F	210 °F	180 °F	°F/C
Hystérésis d'allumage Lag		x	0 °F	20 °F	10 °F	°F/C
Hystérésis d'arrêt Lag		x	0 °F	20 °F	10 °F	°F/C
Point de consigne Cascade CH	x	x	40 °F	210 °F	180 °F	°F/C
Gain proportionnel Cascade CH		x	0	10	5	S.O.
Durée d'intégration Cascade CH		x	0	10	2	Secondes
Durée de dérivation Cascade CH		x	0	10	0	Secondes
Priorité Cascade CH		x	1	5	4	S.O.
Hystérésis d'allumage Cascade CH		x	0 °F	20 °F	10 °F	°F/C
Hystérésis d'arrêt Cascade CH		x	0 °F	20 °F	10 °F	°F/C
Température max. Lag Cascade CH		x	40 °F	210 °F	180 °F	°F/C
Charge de base		x	40%	100%	65%	%
Charge de basculement		x	20%	100%	20%	%
Durée min. marche		x	30 s	600 s	60 s	Secondes

Chaudières	Utilisateur	Installateur	Minimum	Maximum	Par défaut	Unité
Durée min. arrêt		x	30 s	600 s	30 s	Secondes
<b>Redondance Cascade</b>						
Configuration perte de Lead		x	Désactivé	Point de consigne interne chaudière/Principal redondant	Désactivé	S.O.
<b>Hybride</b>						
Hybride Activé/désactivé		x	Désactivé	Activé	Désactivé	S.O.
Mode Lag Hybride		x	Désactivé	Activé	Désactivé	S.O.
Point de consigne Hybride	x	x	80 °F	180 °F	130 °F	°F/C
Différentiel Hybride		x	5 °F	20 °F	10 °F	°F/C
Délai Hybride		x	0 min	720 min	30 min	Minute
<b>Configuration pompe</b>						
Contrôle de la pompe de chaudière		x	Auto	Auto/ Toujours en marche / Arrêt en cas de production ECS	Auto	S.O.
Post fonctionnement de la pompe de circulation		x	0 s	600 s	60 s	Secondes
Contrôle de la pompe DHW (ECS)		x	Désactivé	Auto/ Toujours en marche	Auto	S.O.
Post fonctionnement de la pompe ECS		x	0 s	600 s	60 s	Secondes
Contrôle de la pompe du circuit		x	Désactivé	Auto/ Toujours en marche / Arrêt en cas de production ECS	Auto	S.O.
Post fonctionnement de la pompe de circuit		x	0 s	600 s	60 s	Secondes
<b>Variprime</b>						
Délai mise en route pompe		x	0 s	120 s	60 s	Secondes
Gain proportionnel		x	0	32767	20	S.O.
Durée d'intégration		x	0	32767	1	Secondes
Durée de dérivation		x	0	32767	0	Secondes
Vitesse minimale de pompe		x	0 mV	4000 mV	2000 mV	millivolt
Vitesse maximale de pompe		x	6000 mV	10000 mV	10000 mV	millivolt
Délai arrêt pompe		x	0 s	600 s	60 s	Secondes
Delta température		x	0 °F	45 °F	20 °F	°F/C
<b>Allure de chauffe</b>						
Brûleur Activé		x	Désactivé	Activé	Désactivé	S.O.
Vitesse de ventilateur		x	Minimum	Maximum	Minimum	%
<b>Limites de température</b>						
Sortie chaudière réinitialisation auto.		x	100 °F	210 °F	195 °F	°F/C
Sortie chaudière réinitialisation manuelle		x	100 °F	210 °F	200 °F	°F/C
Différentiel de réinitialisation		x	1 °F	10 °F	5 °F	°F/C
Temp. fumées min.		x	195 °F	220 °F	205 °F	°F/C
Temp. fumées max.		x	195 °F	220 °F	220 °F	°F/C
Réinitialisation manuelle des fumées		x	195 °F	220 °F	220 °F	°F/C
Min. temp. sortie		x	180 °F	210 °F	190 °F	°F/C
Max. temp. sortie		x	190 °F	210 °F	195 °F	°F/C
<b>Limites Delta T</b>						
Température min. Delta T		x	0 °F	70 °F	50 °F	°F/C
Température max. Delta T		x	0 °F	70 °F	60 °F	°F/C
Delta T Activé/désactivé		x	Désactivé	Activé	Activé	S.O.
<b>Commande externe</b>						
Mode de contrôle		x	Désactivé	Point de consigne externe /	Désactivé	S.O.
Priorité contrôle externe		x	1	5	5	S.O.
Point de consigne max.		x	40 °F	210 °F	180 °F	°F/C
Point de consigne min.		x	40 °F	210 °F	110 °F	°F/C
Allure de chauffe max.		x	20%	100%	100%	%
Allure de chauffe min.		x	20%	100%	20%	%
Demande max.		x	0%	100%	100%	%
Demande min.		x	0%	100%	20%	%
Demande Marche		x	0%	25%	15%	%
Demande Arrêt		x	0%	25%	10%	%
Type d'entrée		x	S.O.	0-10 VCC / 4-20 mA	0-10 VCC	VCC/mA

Chaudières	Utilisateur	Installateur	Minimum	Maximum	Par défaut	Unité
<b>Antigel</b>						
Mode Antigel		x	Désactivé	Pompe seule / Pompe et brûleur	Pompe seule	S.O.
Point de consigne Antigel		x	32 °F	120 °F	40 °F	°F/C
Hystérésis antigel		x	2 °F	10 °F	5 °F	°F/C
Contrôle de pompe Antigel		x	S.O.	Chaudière/ ECS/ Système	Chaudière	S.O.
<b>Arrêt par temps chaud</b>						
Température minimale		x	50 °F	140 °F	90 °F	°F/C
Température maximale		x	50 °F	140 °F	95 °F	°F/C
Options		x	Désactivé	Arrêt immédiat / Arrêt	Arrêt	S.O.
Chauffage démarrage estival		x	0 s	600 s	300 s	Secondes
ECS démarrage estival		x	0 s	600 s	300 s	Secondes
Circuit démarrage estival		x	0 s	600 s	300 s	Secondes
Période démarrage estival		x	10 min	2000 min	1440 min	Minute
<b>Protection contre cycles courts</b>						
Durée de temporisation		x	0 s	240 s	60 s	Secondes
<b>Conversion de température</b>						
Unité		x	Celsius	Fahrenheit	Fahrenheit	°F/C
<b>Options port COM</b>						
Protocole		x	S.O.	Modbus / BACnet	BACnet	S.O.
Vitesse de transmission		x	9600	76800	76800	Bits/seconde
Adresse		x	0	255	127	S.O.
Nom du modèle d'appareil		x	S.O.	S.O.	S.O.	S.O.
Nom de l'objet d'appareil		x	S.O.	S.O.	S.O.	S.O.
Instance d'objet		x	0	4194303	600000	S.O.
Délai d'attente		x	0 s	300 s	300 s	Secondes
<b>Réparation</b>						
Brûleur Activé/Désactivé		x	Désactivé	Activé	Activé	S.O.
<b>Réglages de l'écran</b>						
Extinction	x	x	0 s	3600 s	600 s	Secondes
Verrouillage	x	x	0 s	3600 s	600 s	Secondes
<b>Test veilleuse</b>						
Test veilleuse activé		x	Désactivé	Activé	Désactivé	S.O.

Tableau 24. Tableaux des paramètres et des pDeuxièmes de valeurs – MGV (chauffe-eau) (3 pages suivantes)

Appareil de chauffage	Utilisateur	Installateur	Minimum	Maximum	Par défaut	Unités
<b>Date et heure</b>						
Heure	x	x	S.O.	S.O.	S.O.	Heure
Minute	x	x	S.O.	S.O.	S.O.	Minute
Mois	x	x	S.O.	S.O.	S.O.	Mois
Jour	x	x	S.O.	S.O.	S.O.	Jour
Année	x	x	S.O.	S.O.	S.O.	Année
<b>DHW1</b>						
DHW1 Activé/désactivé		x	Désactivé	Activé	Activé	S.O.
Point de consigne DHW1	x	x	40 °F	200 °F	180 °F	°F/C
Priorité DHW1		x	1	5	2	S.O.
Hystérésis d'allumage DHW1		x	0 °F	20 °F	10 °F	°F/C
Hystérésis d'arrêt DHW1		x	0 °F	20 °F	10 °F	°F/C
Gain proportionnel DHW1		x	0	10	5	S.O.
Durée d'intégration DHW1		x	0	10	2	Secondes
Durée de dérivation DHW1		x	0	10	0	Secondes
Puissance max.		x	50%	100%	100%	%
<b>DHW2</b>						
DHW2 Activé/désactivé		x	Désactivé	Activé	Activé	S.O.
Point de consigne DHW2	x	x	40 °F	200 °F	170 °F	°F/C
Priorité DHW2		x	1	5	3	S.O.
Hystérésis d'allumage DHW2		x	0 °F	20 °F	10 °F	°F/C
Hystérésis d'arrêt DHW2		x	0 °F	20 °F	10 °F	°F/C
Gain proportionnel DHW2		x	0	10	5	S.O.
Durée d'intégration DHW2		x	0	10	2	Secondes
Durée de dérivation DHW2		x	0	10	0	Secondes
Puissance max.		x	50%	100%	100%	%
<b>DHW3</b>						
DHW3 Activé/désactivé		x	Désactivé	Activé	Activé	S.O.
Point de consigne DHW3	x	x	40 °F	200 °F	140 °F	°F/C
Priorité DHW3		x	1	5	1	S.O.
Hystérésis d'allumage DHW3		x	0 °F	20 °F	10 °F	°F/C
Hystérésis d'arrêt DHW3		x	0 °F	20 °F	10 °F	°F/C
Gain proportionnel DHW3		x	0	10	5	S.O.
Durée d'intégration DHW3		x	0	10	2	Secondes
Durée de dérivation DHW3		x	0	10	0	Secondes
Correction DHW3	x	x	0 °F	40 °F	20 °F	°F/C
Puissance max.		x	50%	100%	100%	%
<b>Réenclenchement extérieur (NON disponible pour les chauffe-eau)</b>						
<b>ECS cascade</b>						
Adresse		x	0	8	0	S.O.
Adresse dynamique		x	0	8	0	S.O.
Point de consigne de secours du Lead perdu		x	40 °F	200 °F	140 °F	°F/C
Hystérésis d'allumage Lag		x	0 °F	20 °F	10 °F	°F/C
Hystérésis d'arrêt Lag		x	0 °F	20 °F	10 °F	°F/C
Point de consigne ECS cascade	x	x	40 °F	200 °F	140 °F	°F/C
Gain proportionnel ECS cascade		x	0	10	5	S.O.
Durée d'intégration Cascade DHW		x	0	10	2	Secondes
Durée de dérivation Cascade DHW		x	0	10	0	Secondes
Priorité ECS cascade		x	1	5	4	S.O.
Hystérésis d'allumage ECS cascade		x	0 °F	20 °F	10 °F	°F/C
Hystérésis d'arrêt ECS cascade		x	0 °F	20 °F	10 °F	°F/C
Temp. max. Lag ECS cascade		x	40 °F	200 °F	140 °F	°F/C
Charge de base		x	40%	100%	65%	%
Charge de basculement		x	20%	100%	20%	%
Durée min. marche		x	30 s	600 s	60 s	Secondes
Durée min. arrêt		x	30 s	600 s	30 s	Secondes
<b>Redondance Cascade</b>						

Appareil de chauffage	Utilisateur	Installateur	Minimum	Maximum	Par défaut	Unités
Configuration perte de Lead		x	Désactivé	Point de consigne interne chaudière/Principal redondant	Désactivé	S.O.
<b>Hybride</b>						
Hybride Activé/désactivé		x	Désactivé	Activé	Désactivé	S.O.
Mode Lag Hybride		x	Désactivé	Activé	Désactivé	S.O.
Point de consigne Hybride	x	x	80 °F	180 °F	130 °F	°F/C
Différentiel Hybride		x	5 °F	20 °F	10 °F	°F/C
Délai Hybride		x	0 min	720 min	30 min	Minutes
<b>Configuration pompe</b>						
Contrôle de la pompe de chaudière		x	Auto	Auto/ Toujours en marche / Arrêt en cas de production ECS	Auto	S.O.
Post fonctionnement de la pompe de circulation		x	0 s	600 s	60 s	Secondes
Contrôle de la pompe DHW (ECS)		x	Désactivé	Auto/ Toujours en	Auto	S.O.
Post fonctionnement de la pompe ECS		x	0 s	600 s	60 s	Secondes
Contrôle de la pompe du circuit		x	Désactivé	Auto/ Toujours en marche / Arrêt en cas de production ECS	Auto	S.O.
Post fonctionnement de la pompe de circuit		x	0 s	600 s	60 s	Secondes
<b>Variprime (NON disponible pour les chauffe-eau)</b>						
<b>Allure de chauffe</b>						
Brûleur Activé		x	Désactivé	Activé	Désactivé	S.O.
Vitesse de ventilateur		x	Minimum	Maximum	Maximum	S.O.
<b>Limites de température</b>						
Sortie chaudière réinitialisation auto.		x	100 °F	210 °F	195 °F	°F/C
Sortie chaudière réinitialisation manuelle		x	100 °F	210 °F	200 °F	°F/C
Différentiel de réinitialisation		x	1 °F	10 °F	5 °F	°F/C
Temp. fumées min.		x	195 °F	220 °F	205 °F	°F/C
Temp. fumées max.		x	195 °F	220 °F	220 °F	°F/C
Réinitialisation manuelle des fumées		x	195 °F	220 °F	220 °F	°F/C
Min. temp. sortie		x	180 °F	210 °F	190 °F	°F/C
Max. temp. sortie		x	190 °F	210 °F	195 °F	°F/C
<b>Limites Delta T</b>						
Température min. Delta T		x	0 °F	70 °F	50 °F	°F/C
Température max. Delta T		x	0 °F	70 °F	60 °F	°F/C
Delta T Activé/désactivé		x	Désactivé	Activé	Activé	S.O.
<b>Commande externe</b>						
Mode de contrôle		x	Désactivé	Point de consigne externe / Allure de chauffe	Désactivé	S.O.
Priorité contrôle externe		x	1	5	5	S.O.
Point de consigne max.		x	40 °F	210 °F	180 °F	°F/C
Point de consigne min.		x	40 °F	210 °F	110 °F	°F/C
Allure de chauffe max.		x	20%	100%	100%	%
Allure de chauffe min.		x	20%	100%	20%	%
Demande max.		x	0%	100%	100%	%
Demande min.		x	0%	100%	20%	%
Demande Marche		x	0%	25%	15%	%
Demande Arrêt		x	0%	25%	10%	%
Type d'entrée		x	S.O.	0-10 VCC / 4-20 mA	0-10 VCC	VCC/mA
<b>Antigel</b>						
Mode Antigel		x	Désactivé	Pompe seule / Pompe et brûleur	Pompe seule	S.O.
Point de consigne Antigel		x	32 °F	120 °F	40 °F	°F/C
Hystérésis antigel		x	2 °F	10 °F	5 °F	°F/C
<b>Antigel (suite)</b>						

Appareil de chauffage	Utilisateur	Installateur	Minimum	Maximum	Par défaut	Unités
Contrôle de pompe Antigel		x	S.O.	Chaudière/ ECS/ Système	Chaudière	S.O.
<b>Arrêt par temps chaud (NON disponible pour les chauffe-eau)</b>						
<b>Protection contre cycles courts</b>						
Durée de temporisation		x	0 s	240 s	60 s	Secondes
<b>Conversion de température</b>						
Unité		x	Celsius	Fahrenheit	Fahrenheit	°F/C
<b>Options port Com</b>						
Protocole		x	S.O.	Modbus / BACnet	BACnet	S.O.
Vitesse de transmission		x	9600	76800	76800	Bits/seconde
Adresse		x	0	255	127	S.O.
Nom du modèle d'appareil		x	S.O.	S.O.	S.O.	S.O.
Nom de l'objet d'appareil		x	S.O.	S.O.	S.O.	S.O.
Instance d'objet		x	0	4194303	600000	S.O.
Délai d'attente		x	0 s	300 s	300 s	Secondes
<b>Réparation</b>						
Brûleur Activé/Désactivé		x	Désactivé	Activé	Activé	S.O.
<b>Réglages de l'écran</b>						
Extinction	x	x	0 s	3600 s	600 s	Secondes
Verrouillage	x	x	0 s	3600 s	600 s	Secondes
<b>Test veilleuse</b>						
Test veilleuse activé		x	Désactivé	Activé	Désactivé	S.O.

## SECTION 10 Instructions de mise en service

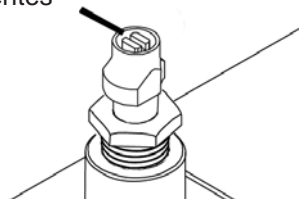
### 10.A Remplissage du circuit de la chaudière

1. S'assurer que le circuit est intégralement raccordé. Fermer tous les dispositifs de purge et ouvrir la vanne d'appoint d'eau. Laisser le circuit se remplir doucement.
2. Si une pompe de remplissage d'appoint est utilisée, régler le pressostat de la pompe pour un minimum de 12 PSI (81,8 kPa) dans le point le plus élevé du circuit de chauffage.
3. En présence d'un régulateur de pression d'eau sur la conduite d'apport d'eau d'appoint, régler ce régulateur pour un minimum de 12 PSI (81,8 kPa) dans le point le plus élevé du circuit de chauffage.
4. Ouvrir les dispositifs de purge de tous les émetteurs de chaleur aux points les plus élevés du circuit de chauffage, à moins que ces points ne soient équipés de purges automatiques.
5. Allumer et éteindre la pompe de la chaudière 10 fois, 10 secondes allumée puis 10 secondes éteinte, pour éliminer l'air de l'échangeur thermique. Puis, faire tourner la pompe du circuit et de la chaudière pendant 30 minutes au minimum, gaz coupé.

**REMARQUE:** il y a trois (3) purges d'air situées au sommet des collecteurs d'eau.

#### AVERTISSEMENT

Sommet à fentes



Le fait de ne pas éliminer la totalité de l'air de l'échangeur thermique peut entraîner des dégâts matériels, des blessures graves ou la mort.

6. Ouvrir tous les filtres à tamis du circuit de recirculation, vérifier le fonctionnement du contacteur de débit (le cas échéant) et vérifier l'absence de débris. Si des débris sont présents, nettoyer les filtres à tamis pour assurer une bonne circulation.
- 7) Vérifier le niveau de liquide dans le vase d'expansion. Le circuit doit être plein d'eau et à la pression de fonctionnement normale. Ceci pour s'assurer que le niveau dans le vase d'expansion est correct. C'est-à-dire qu'il ne doit pas dépasser  $\frac{1}{4}$  de son volume total, le reste étant plein d'air.
8. Démarrer la chaudière conformément à la procédure du présent manuel. Faire tourner l'intégralité du système, dont la pompe, la chaudière et les émetteurs de chaleur, pendant une (1) heure.
9. Vérifier à nouveau le niveau d'eau dans le vase d'expansion. S'il dépasse le quart du volume du vase d'expansion, ouvrir la purge du vase et réduire le niveau d'eau au quart.

10. Arrêter l'intégralité du système et purger les émetteurs de chaleur et les points élevés du circuit de tuyauterie, comme indiqué à l'étape 4.
11. Fermer la vanne d'eau d'appoint. Vérifier l'absence de débris dans le filtre à tamis de la vanne de réduction de pression du conduit d'appoint d'eau. Rouvrir la vanne d'eau d'appoint.
12. Vérifier la pression du circuit d'eau sur la jauge ainsi que le niveau d'eau dans le circuit. Si la hauteur indiquée au-dessus de la chaudière permet de s'assurer que l'eau est au niveau le plus haut dans la boucle de circulation, le système est alors prêt à l'emploi.
13. Se reporter aux codes locaux et aux instructions du fabricant de la vanne d'appoint d'eau pour savoir s'il faut la laisser ouverte ou fermée.
14. Appuyer sur le bouton de réinitialisation du pressostat basse pression.
15. Une fois l'appareil système mis en route, le dispositif d'arrêt de sécurité du système d'allumage doit être testé.

Tout d'abord, fermer la vanne de gaz manuelle et lancer une demande de chauffe. Les bornes d'alimentation principale en gaz sont mises sous tension, procédant à une tentative d'allumage pendant cinq (5) secondes, puis se mettent hors tension. L'appareil passe en Verrouillage une fois que le nombre défini de tentatives d'allumage est dépassé.

Ensuite, appuyer sur le bouton de réinitialisation manuelle situé sur la commande de la chaudière, ou l'interface utilisateur, ouvrir la vanne de gaz et laisser l'appareil s'allumer. L'appareil en route, fermer la vanne de gaz manuelle et veiller à ce que l'alimentation de la vanne de gaz principale soit coupée.

16. Au bout de trois (3) jours après mise en route, vérifier à nouveau toutes les purges d'air et le vase d'expansion, comme décrit précédemment aux étapes 4 et 8.

**REMARQUE –** L'installateur est chargé d'indiquer au propriétaire ou à l'opérateur l'emplacement de tous les dispositifs d'arrêt d'urgence.

#### AVERTISSEMENT

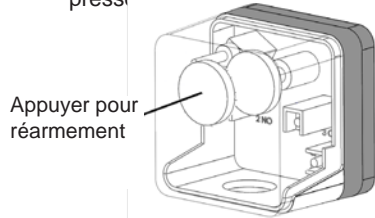
Ne pas utiliser cet appareil si une quelconque partie en a été submergée. Appelez immédiatement un réparateur qualifié afin d'inspecter l'appareil et de remplacer toute pièce du système de commande et de contrôle du gaz ayant séjourné sous l'eau.

## 10.B Première utilisation

Vérifier la configuration initiale avant de mettre l'appareil en service. Des problèmes tels qu'une impossibilité de démarrage, un allumage brutal, des odeurs de fumées fortes, etc. peuvent provenir d'une mauvaise installation ou d'une mauvaise configuration initiale. Les dégâts causés par une mauvaise installation ou une mauvaise configuration initiale ne sont pas couverts par la garantie limitée.

### 10.B.1 Premier fonctionnement du brûleur

1. À l'aide de ce manuel, veiller à ce que l'installation soit complète et entièrement conforme aux instructions et aux codes locaux.
2. Vérifier que l'appareil et le circuit sont remplis d'eau et que l'air a été correctement purgé de ceux-ci. Ouvrir toutes les vannes.
3. Consulter tous les avertissements des autocollants d'instructions, ouvrir le gaz et l'alimentation électrique de l'appareil. Il peut être nécessaire de réinitialiser le presse



4. L'appareil commence la séquence de démarrage. La soufflante et la pompe sont mises sous tension pour la purge initiale, puis la séquence de démarrage débute. Une fois tous les dispositifs de sécurité vérifiés, la vanne de gaz s'ouvre.  
Si l'allumage ne se produit pas, couper l'appareil. Vérifier la présence d'une alimentation de gaz correcte. Attendre cinq (5) minutes et démarrer l'appareil à nouveau.
5. Si l'allumage se déclenche normalement, laisser l'appareil allumé.
6. Une fois l'appareil mis en service, tester le dispositif d'arrêt de sécurité du système d'allumage:
  - (a) Fermer la vanne d'arrêt de gaz alors que le brûleur fonctionne.
  - (b) La flamme s'éteint et la soufflante continue à tourner pendant le cycle de purge finale. Quelques tentatives d'allumage suivent, avec purge initiale, activation de l'allumeur, activation de vanne/flamme et purge finale. L'allumage ne se produit pas, car le gaz est coupé. La commande d'allumage se verrouille.
  - (c) Ouvrir la vanne d'arrêt de gaz. Réinitialiser la commande de la chaudière en appuyant sur le bouton reset (réinitialisation) de la commande. Redémarrer l'appareil. La séquence de démarrage recommence et le brûleur s'allume. L'appareil revient au mode de fonctionnement précédent.

#### ⚠ AVERTISSEMENT

Si une odeur de gaz est perçue, ou si le brûleur semble ne pas fonctionner correctement, **fermer la vanne d'arrêt manuelle principale**. Ne pas fermer l'interrupteur électrique. Contacter le chauffagiste, la compagnie de gaz ou un représentant du fabricant.

#### ⚠ AVERTISSEMENT

Un mauvais réglage peut entraîner une combustion médiocre, augmentant la quantité de monoxyde de carbone produite. Un niveau excessif de monoxyde de carbone peut entraîner des blessures corporelles et s'avérer mortel.

## 10.B.2 Procédure de réglage de la combustion

La présente section décrit la manière de régler la vanne de gaz principale pour assurer une bonne combustion dans les allures minimale et maximale.

Outils requis: Tournevis, embouts Torx, jeu de clés Allen, analyseur de combustion

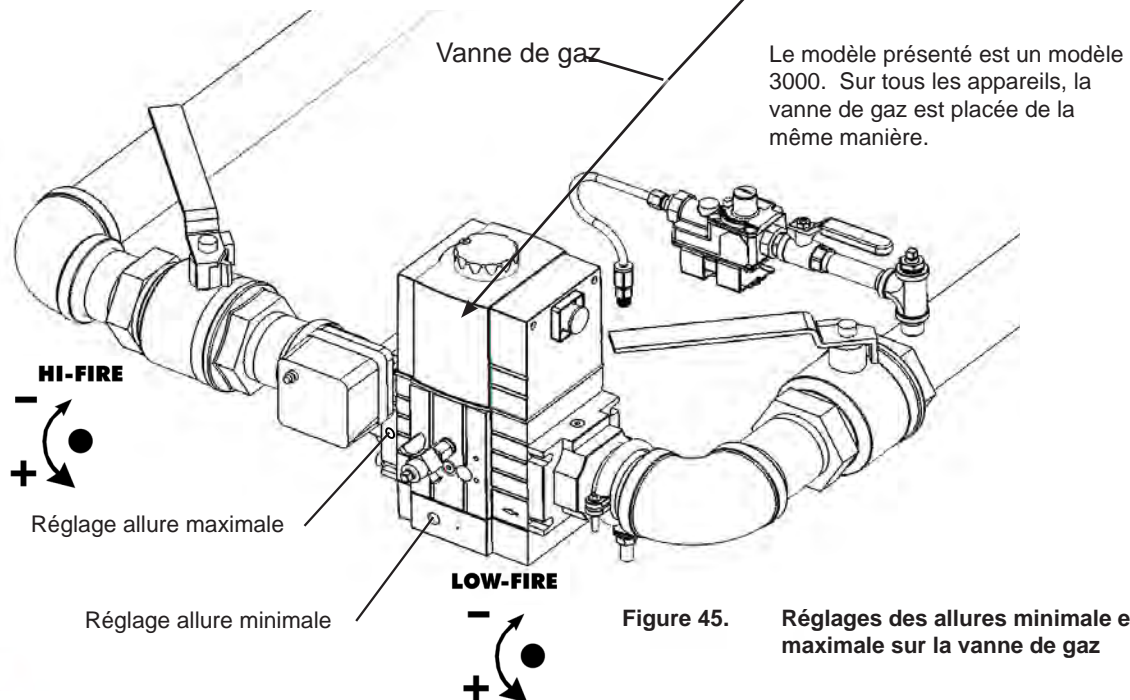
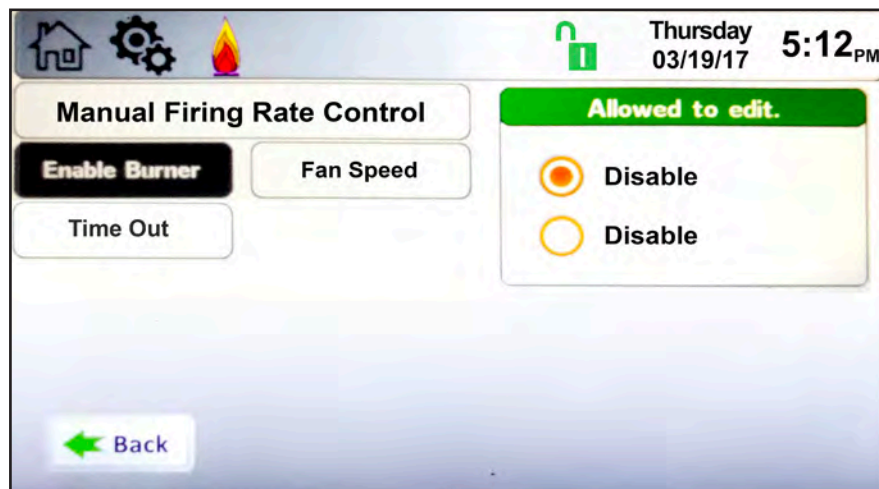
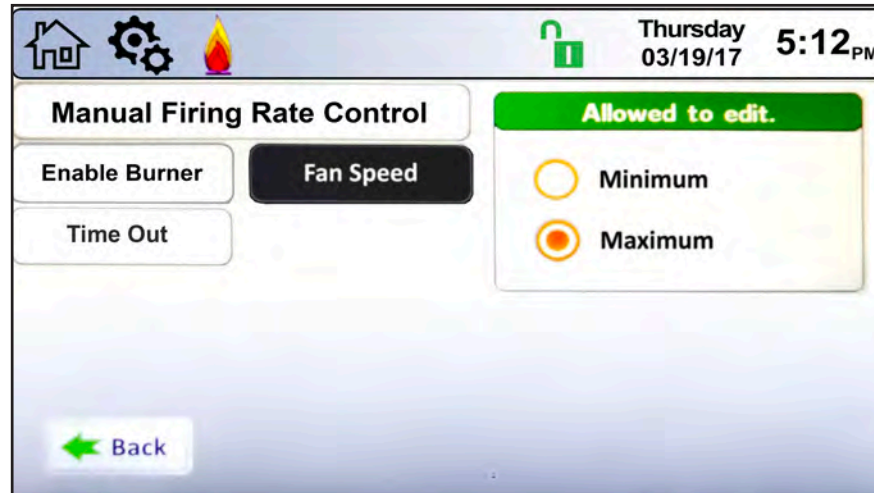


Figure 45. Réglages des allures minimale et maximale sur la vanne de gaz

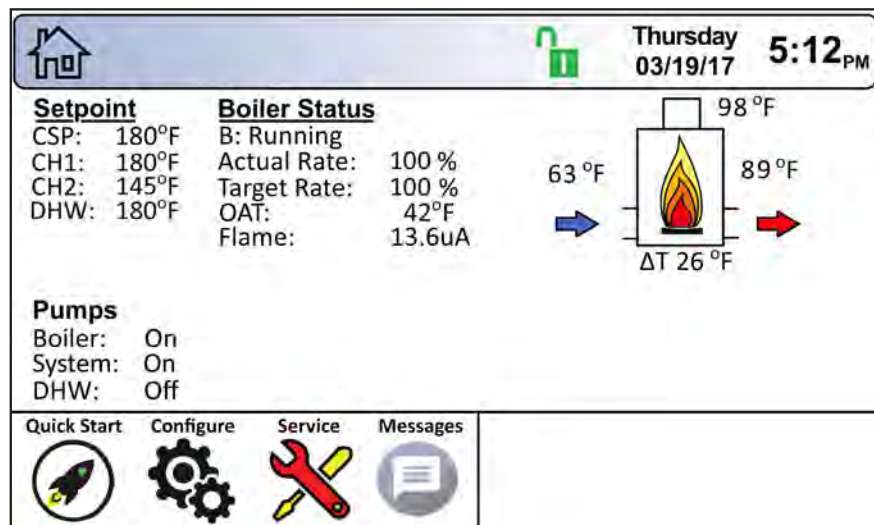
1. Se reporter à la figure 41 pour repérer les réglages d'allure maximale et d'allure minimale sur la vanne de gaz
2. Sur l'écran tactile, se connecter avec des informations d'identification de niveau Installateur.
3. Accéder à l'écran Allure de chauffe (Firing Rate) à partir de l'écran Configurer (Configure), et activer le brûleur comme indiqué dans l'image ci-dessous.



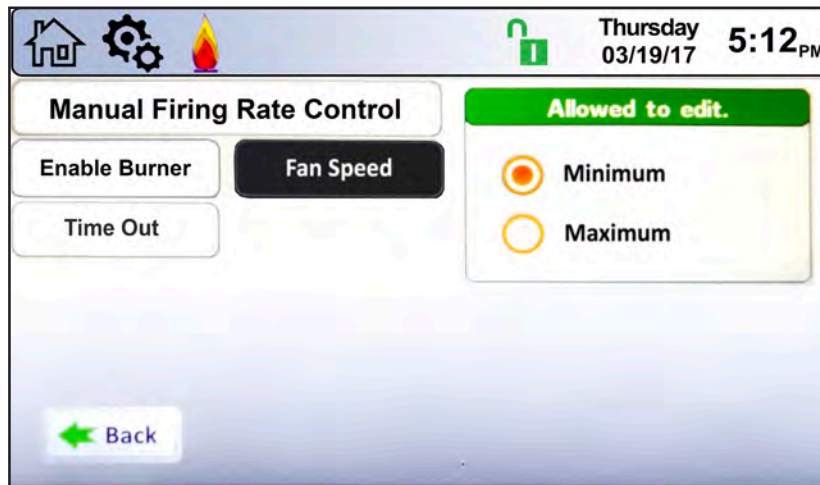
4. Sur l'écran Allure de chauffe (Firing Rate), régler également la Vitesse de ventilateur (Fan Speed) sur Maximum, comme indiqué dans l'image ci-dessous.



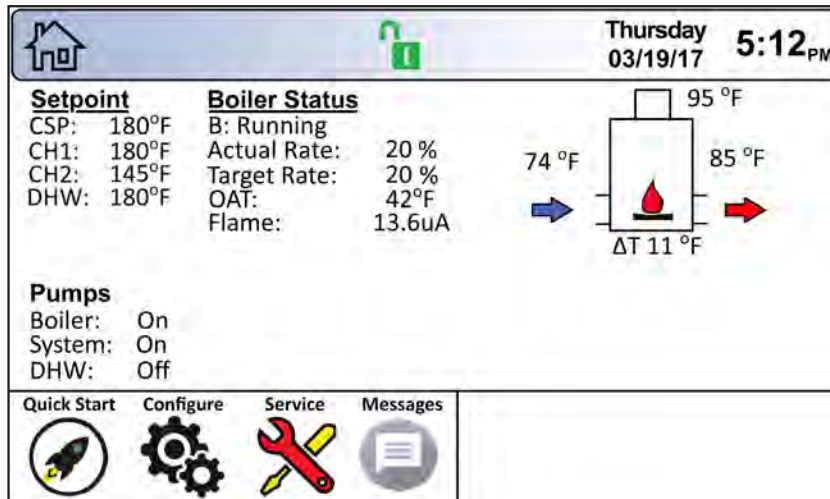
5. Signaler une demande de chauffe aux bornes TT-1 (37 et 38) et laisser le système basculer en mode Marche.
6. Une fois en marche à une allure de 100 %, comme indiqué dans l'image ci-dessous, tourner la vis de réglage d'allure maximale placée sur la vanne de gaz principale pour obtenir la mesure de CO<sub>2</sub> souhaitée. Mesurer le taux de CO<sub>2</sub> avec un analyseur de combustion. Les valeurs de taux de CO<sub>2</sub> correctes sont indiquées dans le Tableaux 23. Si la mesure de CO<sub>2</sub> est élevée, consulter le fabricant.



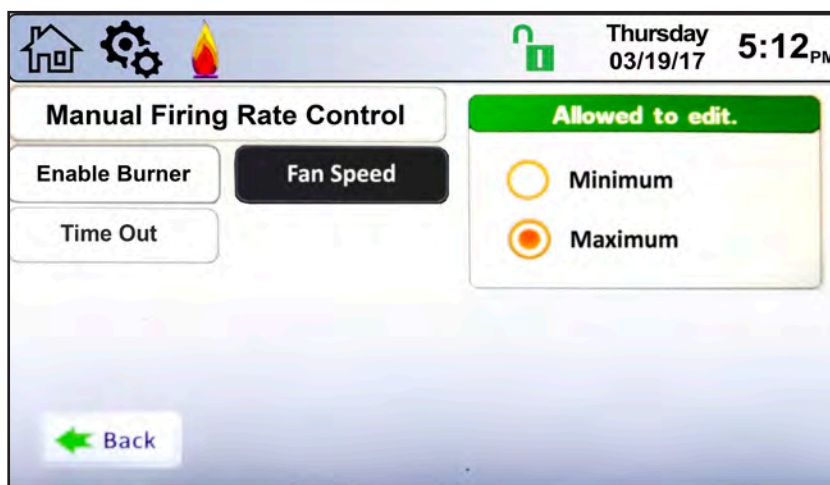
7. Lorsque la chaudière fonctionne à allure de chauffe maximale, s'assurer que la pression de gaz à l'entrée de la chaudière est supérieure ou égale à 4 po d'eau (1 kPa). Si la pression du gaz est supérieure à 35,56 cm/14 po d'eau (3,5 kPa), fermer la vanne d'arrêt principal du gaz en amont de la chaudière et ajuster ou remplacer au besoin les composants de régulation du combustible.
8. Une fois le taux de CO<sub>2</sub> approprié est atteint à allure maximale, accéder à l'écran Allure de chauffe (Firing Rate) et régler la Vitesse de ventilateur (Fan Speed) sur Minimum, comme indiqué dans l'image ci-dessous.



9. Laisser l'appareil se stabiliser à l'allure de chauffe minimale. Voir l'image ci-dessous. Observer le taux de CO<sub>2</sub> avec un analyseur de combustion et tourner la vis de réglage d'allure minimale placée sur la vanne de gaz principale pour obtenir la mesure de CO<sub>2</sub> à allure minimale indiquée dans le Tableaux 23. Consulter le fabricant si la valeur de CO<sub>2</sub> est supérieure à celle spécifiée dans le tableaux.



10. Retirer la demande de chauffe appliquée aux bornes TT-1.
11. Accéder à l'écran Allure de chauffe (Firing Rate) et désactiver le brûleur.



Modèle	Type de gaz	CO <sub>2</sub> allure maximale	CO <sub>2</sub> allure minimale	Différentiel de pression
1 600	Naturel	9,0 % +/- 0,2 %	0,25 de moins que le taux de CO <sub>2</sub> allure maximale	entre 0,5 et 1,2 po d'eau*
	Propane	10,0 % +/- 0,2 %	0,25 de moins que le taux de CO <sub>2</sub> allure maximale	entre 0,5 et 1,2 po d'eau*
2 000	Naturel	9,0 % +/- 0,2 %	0,25 de moins que le taux de CO <sub>2</sub> allure maximale	entre 0,5 et 1,2 po d'eau*
	Propane	10,0 % +/- 0,2 %	0,25 de moins que le taux de CO <sub>2</sub> allure maximale	entre 0,5 et 1,2 po d'eau*
2.500	Naturel	9,0 % +/- 0,2 %	0,25 de moins que le taux de CO <sub>2</sub> allure maximale	entre 0,9 et 0,09 po d'eau
	Propane	10,0 % +/- 0,2 %	0,25 de moins que le taux de CO <sub>2</sub> allure maximale	entre 0,9 et 0,09 po d'eau
3 000	Naturel	9,0 % +/- 0,2 %	0,25 de moins que le taux de CO <sub>2</sub> allure maximale	entre 0,5 et 1,2 po d'eau
	Propane	10,0 % +/- 0,2 %	0,25 de moins que le taux de CO <sub>2</sub> allure maximale	entre 0,5 et 1,2 po d'eau
3 500	Naturel	9,0 % +/- 0,2 %	0,25 de moins que le taux de CO <sub>2</sub> allure maximale	entre 0,5 et 1,2 po d'eau*
	Propane	10,0 % +/- 0,2 %	0,25 de moins que le taux de CO <sub>2</sub> allure maximale	entre 0,5 et 1,2 po d'eau*
4 000	Naturel	9,0 % +/- 0,2 %	0,25 de moins que le taux de CO <sub>2</sub> allure maximale	entre 0,5 et 1,2 po d'eau*
	Propane	10,0 % +/- 0,2 %	0,25 de moins que le taux de CO <sub>2</sub> allure maximale	entre 0,5 et 1,2 po d'eau*

\*Vérifier le différentiel de pression uniquement s'il est difficile de stabiliser le taux de CO<sub>2</sub> dans la pDeuxième requise.

**Tableau 25. Paramètres de combustion.**

## 10.C Arrêt de l'appareil

Cette opération doit être entreprise par un technicien qualifié.

1. Couper le sectionneur d'alimentation principal.
2. Fermer toutes les vannes de gaz manuelles.
3. S'il existe un risque de gel, vidanger l'appareil et veiller à protéger du gel la tuyauterie présente dans l'immeuble. Évacuer toute l'eau de l'échangeur thermique, dans le cas contraire le gel risque de causer des dégâts.

## 10.D Redémarrage de l'appareil

Si le système a été vidangé, voir la section 10.A pour les instructions de remplissage et de purge.

1. Couper le sectionneur d'alimentation principal.
2. Fermer toutes les vannes de gaz manuelles.
3. **Patience cinq minutes.**
4. Régler l'aquastat ou le thermostat sur la température la plus basse.
5. Ouvrir toutes les vannes de gaz manuelles.
6. Réamorcer tous les interrupteurs de sécurité (pressostat, limiteur à réinitialisation manuelle, etc.).
7. Régler le contrôleur de température à la valeur souhaitée et allumer l'interrupteur d'alimentation principal.
8. L'appareil passe par une période de purge initiale, puis par une période de préchauffage de l'allumeur pour enfin procéder à l'allumage.

## 10.E Séquence des opérations

### Veille

Lors de sa mise sous tension, l'appareil passe en mode veille. Lors d'une demande de chauffe, l'appareil passe en mode pré-purge – ouvert.

### 10.E.1 Pré-purge – ouvert (Pre-purge Open)

En mode Pré-purge – ouvert, la soufflante est arrêtée et l'appareil valide que le pressostat d'air est alors ouvert. La vanne de gaz et le générateur d'étincelles sont coupés. La durée de ce mode est définie par la valeur Durée d'ouverture max. du pressostat d'air en pré-purge (Pre-Purge APS Max Open Time). Si le pressostat d'air est ouvert, l'appareil passe en mode veille Pré-purge – fermé. Si le pressostat d'air est fermé, l'appareil passe en mode veille Verrouillage. Si la demande de chauffe est annulée, l'appareil passe en mode veille.

## 10.E.2 Pré-purge – fermé (Pre-purge Closed)

En mode Pré-purge – fermé, l'appareil s'allume et fonctionne au régime de pré-purge. L'appareil vérifie que le pressostat d'air passe de la position ouverte à fermée. La vanne de gaz et le générateur d'étincelles sont coupés. La durée de ce mode est définie par la valeur Durée de fermeture du pressostat d'air en pré-purge (Pre-Purge APS Closed Time). Si le pressostat d'air se ferme et que la Durée de fermeture du pressostat d'air en pré-purge expire, l'appareil passe en mode de pré-allumage. Si le pressostat d'air reste ouvert, ou s'il existe une autre situation de Verrouillage, l'appareil passe en mode Verrouillage. Si la demande de chauffe est annulée, l'appareil de chauffage passe en mode veille.

**REMARQUE:** La durée de la pré-purge est définie pour assurer l'évacuation adéquate de tout combustible non utilisé dans la chambre de combustion et le collecteur de fumées.

## 10.E.3 Passage en pré-allumage (Transition to Pre-Ignition)

En mode Passage en pré-allumage, l'appareil est modulé jusqu'au régime d'allumage. La vanne de gaz et le générateur d'étincelles sont coupés. Une fois que la soufflante est stabilisée au régime d'allumage, l'appareil passe en mode de pré-allumage.

**REMARQUE:** L'objectif du Passage en pré-allumage est de laisser du temps à la soufflante d'atteindre progressivement le régime d'allumage avant le pré-allumage.

## 10.E.4 Pré-allumage (Pre-Ignition)

En mode Pré-allumage, l'appareil maintient le régime d'allumage et la vanne de gaz est fermée. Le générateur d'étincelles est alimenté pendant la durée de pré-allumage (Pre-Ignition Time). Tout en maintenant le régime d'allumage, l'appareil bascule en mode Allumage de veilleuse, à expiration de la durée de pré-allumage. Si, dans ce mode, il existe une situation de Verrouillage, l'appareil passe en mode Verrouillage. Si la demande de chauffe est annulée, l'appareil de chauffage passe en mode veille.

## 10.E.5 Allumage de veilleuse (Pilot Ignition)

En mode d'allumage de la veilleuse, la soufflante fonctionne au régime d'allumage et la vanne de gaz principale reste fermée. Le générateur d'étincelles reste sous tension et la vanne de gaz de veilleuse est mise sous tension. La vanne de gaz de veilleuse reste alimentée pendant la période de confirmation de la flamme de veilleuse (Pilot Flame Establishing Period). Avant que la période de confirmation de la flamme de veilleuse expire, la flamme de la veilleuse doit être constatée et son signal doit être supérieur à son seuil inférieur. À expiration de la période de confirmation de la flamme de veilleuse, si le signal de flamme est supérieur ou égal au seuil inférieur du signal, la chaudière passe en mode Allumage principal. Si l'allumage ne se produit pas dans des bonnes conditions, et que le nombre maximum de tentatives d'allumage n'a pas été atteint, l'appareil bascule en mode purge

intermédiaire. Si l'allumage ne se produit pas dans des bonnes conditions, et que le nombre maximum de tentatives d'allumage a été atteint, l'appareil bascule en mode Verrouillage. Si la demande de chauffe est annulée, l'appareil de chauffage passe en mode veille.

**REMARQUE:** Trois tentatives d'allumage avant Verrouillage est un fonctionnement normal. Les appareils CSD-1 n'autorisent qu'une seule tentative d'allumage avant un Verrouillage.

## 10.E.6 Allumage principal (Main Ignition)

En mode d'allumage principal, la soufflante fonctionne au régime d'allumage, le générateur d'étincelles est mis hors tension et la vanne de gaz de veilleuse reste sous tension. Si le signal de flamme continue à être supérieur ou égal au seuil inférieur du signal de flamme, alors la vanne de gaz principale est mise sous tension pendant la période de confirmation de la flamme principale (Main Flame Establishing Period). L'allumage est réussi si le signal de flamme est supérieur ou égal au seuil inférieur du signal de flamme avant que la période de confirmation de la flamme principale (Main Flame Establishing Period) n'expire. Une fois l'allumage confirmé, l'appareil bascule en mode Marche. Si l'allumage ne se produit pas dans des bonnes conditions, et que le nombre maximum de tentatives d'allumage n'a pas été atteint, l'appareil bascule en mode purge intermédiaire. Si l'allumage ne se produit pas dans des bonnes conditions, et que le nombre maximum de tentatives d'allumage a été atteint, l'appareil bascule en mode Verrouillage. Si la demande de chauffe est annulée, l'appareil de chauffage passe en mode veille.

**REMARQUE:** Trois tentatives d'allumage avant Verrouillage est un fonctionnement normal. Les appareils CSD-1 n'autorisent qu'une seule tentative d'allumage avant un Verrouillage.

## 10.E.7 Marche (Run)

En mode Marche, la soufflante module son régime (tr/min ou %) selon le besoin et la vanne de gaz principale reste sous tension. Si, dans le mode Marche, une situation de perte de flamme survient, l'appareil passe en mode de purge intermédiaire. Si, dans le mode Marche, une situation de Verrouillage survient, l'appareil passe en mode Verrouillage. Si la demande de chauffe est annulée, l'appareil passe en mode Purge finale avant de revenir en mode Veille.

Minuteur	Valeur	Description
Temps maxi. d'attente	5 secondes	Le temps maximum pendant lequel l'appareil attend la fermeture du pressostat d'air.
Temps limite avant de changer de mode	30 secondes	Le pressostat d'air doit être fermé pendant cette période avant de pouvoir changer de mode.
Temps d'allumage	10 secondes	Avec la soufflante au régime d'allumage, l'étincelle reste allumée pendant cette durée avant de changer de mode.
Temps d'allumage de rilleuse	10 secondes	Une fois la vanne de la veilleuse activée, cette valeur est la durée maximale pendant laquelle l'appareil essaie d'allumer la veilleuse avant de changer de mode.
Essi d'allumage de brûleur	4 secondes	Une fois la vanne principale activée, cette valeur est la durée maximale pendant laquelle l'appareil essaie d'allumer le brûleur avant de changer de mode.
Temps de purge intermédiaire	15 secondes	Si l'appareil ne s'allume pas et que le nombre maximum de tentatives d'allumage n'a pas été dépassé, l'appareil attend l'expiration de la minuterie de purge intermédiaire (Inter-Purge Timer) avant de passer en mode Pré-allumage.
Temps pour purge finale	30 secondes	Si l'appareil ne s'allume pas et que le nombre maximum de tentatives d'allumage a été dépassé, l'appareil fait tourner la ou les soufflantes jusqu'à expiration de la minuterie de purge finale (Post-Purge Timer).
Seuil de signal de flamme	0,8 $\mu$ A	Le signal de flamme est inférieur au seuil, la flamme est considérée comme absente.

Tableau 26. Gestion des commandes – valeurs et descriptions

### 10.E.8 Purge intermédiaire (Inter-Purge)

En mode Purge intermédiaire, la soufflante module son régime pour atteindre la vitesse de ventilateur de purge intermédiaire et la ou les vannes de gaz sont mises hors tension. L'appareil reste en mode de purge intermédiaire jusqu'à ce que la minuterie de purge intermédiaire (Inter-Purge Timer) expire. À expiration de la minuterie de purge intermédiaire, l'appareil bascule en mode Pré-allumage. Si, dans le mode Purge intermédiaire, une situation de Verrouillage survient, l'appareil passe en mode Verrouillage. Si la demande de chauffe est annulée pendant la purge intermédiaire, l'appareil passe en mode Purge finale avant de revenir en mode Veille.

### 10.E.9 Purge finale (Post-Purge)

En mode Purge finale, la soufflante tourne à la vitesse de ventilateur de purge finale, le générateur d'étincelles et la vanne de gaz sont hors tension. L'appareil reste en mode de purge finale jusqu'à ce que la minuterie de purge finale (Post-Purge Timer) expire. À expiration de la minuterie de purge finale, l'appareil bascule en mode Veille.

**REMARQUE:** La durée de la purge finale est définie pour assurer l'évacuation adéquate de tout combustible non utilisé dans la chambre de combustion et le collecteur de fumées.

### 10.E.10 Verrouillage (Lock-out)

En mode Verrouillage, la soufflante s'arrête, le générateur d'étincelles et la vanne de gaz sont hors tension. L'appareil reste en mode Verrouillage jusqu'à ce que la minuterie de Verrouillage (Lock-out Timer) expire et que l'état de Verrouillage soit réinitialisé manuellement. Si ces deux conditions sont satisfaites, l'appareil bascule en mode Veille.

## SECTION 11 Entretien

### 11.A Entretien du système

Une fois par an, réaliser les opérations suivantes:

1. Lubrifier toutes les pompes du système, conformément aux instructions figurant sur la pompe.
2. Inspecter le circuit d'évacuation des gaz de combustion, chercher des obstructions ou des fuites. Nettoyer régulièrement les filtres des terminaisons d'évacuation des gaz de combustion et d'air de combustion.
3. Déposer et inspecter le filtre à air. Nettoyer à l'eau savonneuse si nécessaire. S'assurer que le filtre est sec avant de le remettre dans son logement. Remplacer le filtre à air s'il est endommagé.
4. S'assurer que la zone autour de l'appareil est dégagée et exempte de matières combustibles, d'essence ainsi que d'autres vapeurs et liquides inflammables.
5. S'il est prévu que l'appareil ne sera pas utilisé pendant une période prolongée alors qu'il existe un risque de gel, isoler l'appareil du circuit et le vidanger complètement de l'eau qu'il contient.
6. Les interrupteurs de manque d'eau doivent être nettoyés et inspectés chaque année.
7. Inspecter et nettoyer le circuit de collecte des condensats, le flotteur et le système d'évacuation une fois par an.
8. Vérifier le bon fonctionnement du système de neutralisation de l'acidité des condensats.
9. Inspecter les conduits de fumée et les nettoyer à l'aide de brosses ou d'aspirateurs, si nécessaire. La présence de suie dans les conduits de cheminée indique une mauvaise combustion. Identifier la cause du problème et corriger.
10. Inspecter les circuits d'évacuation des gaz de combustion et de prise d'air, s'assurer de la bonne étanchéité des joints. Si l'étanchéité des joints doit être rétablie, suivre les instructions du système d'évacuation des gaz de combustion pour nettoyer et refaire les joints du système.
11. La soupape de sécurité doit être inspectée et testée tous les ans.
12. Faire vérifier chaque année, par un réparateur qualifié, les éléments indiqués ci-après:

- |                                |                                   |
|--------------------------------|-----------------------------------|
| a. Les commandes de l'appareil | f. La pompe                       |
| b. La vanne de gaz automatique | g. Le contacteur de débit         |
| c. Le filtre à air             | h. L'interrupteur de manque d'eau |
| d. Les pressostats             | i. Le brûleur                     |
| e. La soufflante               | j. L'échangeur thermique          |
|                                | k. L'allumeur                     |

Tous les six (6) mois, réaliser les opérations suivantes:

1. Si la vanne de réduction de pression ou la tuyauterie présente un filtre à tamis, nettoyer tous les six mois.

### 11.B Notes d'entretien

Utiliser uniquement des pièces de rechange d'origine du fabricant.

#### ATTENTION

Étiquetez tous les fils avant de les débrancher lors d'un entretien/dépannage. Les erreurs de câblage peuvent nuire au bon fonctionnement et être dangereuses. Vérifiez le bon fonctionnement après dépannage.

#### AVERTISSEMENT

Avant toute opération d'entretien sur l'appareil, débrancher toutes les sources de courant. Le contact avec des pièces sous tension peut entraîner des blessures graves ou la mort.

Les commandes électriques et de gaz sont conçues pour un fonctionnement fiable pendant une longue durée, mais la sécurité de l'équipement dépend de leur bon fonctionnement.

#### 11.B.1 Brûleur

Vérifier la présence de débris sur le brûleur. Déposer l'ensemble de la soufflante pour accéder à la platine d'adaptation de la soufflante. Déposer les 4 boulons maintenant la soufflante au bras. Déposer la platine d'adaptation de la soufflante pour accéder à la soufflante. Retirer le brûleur par le haut. Si nécessaire, nettoyer le brûleur à l'air comprimé en le soufflant de l'extérieur vers le centre du brûleur et nettoyer les parties internes du brûleur avec du produit pour vitres. Un brûleur trop encrassé est le signe d'une mauvaise combustion ou d'un air de combustion encrassé. Identifier la cause du problème et corriger. Si les joints du brûleur sont endommagés, les remplacer lors de la repose du brûleur.

#### 11.B.2 Vanne de gaz modulatrice / venturi

La vanne de gaz modulante se compose d'un corps de vanne qui contient la commande de débit de gaz Marche/arrêt et un régulateur de pression négative. Ce dispositif assure le contrôle du rapport air/gaz en association avec le mélangeur air/carburant de l'appareil. La vanne est conçue pour fonctionner à une pression de gaz comprise entre 4 et 13 po d'eau (1 kPa à 3 kPa). (4 à 10,5 po d'eau pour le gaz naturel et 8 à 14 po d'eau pour le propane).

Pour retirer la vanne de gaz ou le mélangeur air/combustible, couper l'alimentation électrique de la chaudière. Fermer toutes les vannes de gaz manuelles reliant l'appareil à la conduite d'alimentation en gaz. Retirer les panneaux d'accès avant de la chaudière ainsi que les panneaux supérieurs pour accéder à la vanne de gaz et au mélangeur air/combustible. Dévisser les quatre (4) boulons reliant le tuyau du collecteur de gaz à la vanne de gaz. Débrancher les connexions électriques à la vanne de gaz. Retirer les quatre boulons reliant la bride du mélangeur air/combustible à la soufflante. Cela permet de retirer la vanne de gaz et le mélangeur air/combustible en un seul bloc pour faciliter l'inspection et le nettoyage.

Une fois la vanne retirée, remonter l'ensemble dans l'ordre inverse en s'assurant que tous les joints et joints toriques sont en place. Ouvrir les vannes de gaz manuelles et vérifier l'absence de fuite. Allumer l'alimentation principale. Placer l'appareil en service en suivant les instructions de la SECTION 10. Une fois la chaudière en marche, vérifier à nouveau l'absence de fuite ainsi le bon serrage de toutes les fixations.

### 11.B.3 Contrôleur

Chaque appareil présente un système de commande intégré qui comporte un dispositif de commande à maximum à réinitialisation manuelle, une commande de température de fonctionnement, une commande à modulation, une commande d'allumage, une commande de réinitialisation extérieure, une commande de pompe et de nombreuses autres fonctions. Si l'une de ces fonctions semble défectueuse, contacter le fabricant qui vous indiquera la procédure de dépannage à suivre avant de remplacer la commande.

Si l'on doit effectivement remplacer un contrôleur, couper l'alimentation électrique de l'appareil et fermer toutes les vannes de gaz manuelles. Ouvrir les panneaux avant de l'appareil. Débrancher tous les fils allant à la carte de contrôle. Les connexions de la carte de contrôle présentent un détrompeur pour éviter de mauvais branchements, mais il convient de les manipuler soigneusement pour ne pas endommager le câblage ou les connecteurs. Pour retirer la commande, desserrer les vis de fixation. Pour reposer la commande, répéter les étapes ci-dessus dans l'ordre inverse en veillant à rebrancher les fils à leur emplacement d'origine. Placer l'appareil en service en suivant les instructions de la Section 10.

### 11.B.4 Électrodes d'allumage

L'électrode d'allumage est un ensemble à deux électrodes. L'électrode de masse est fixée au support de montage de l'ensemble. L'électrode à étincelles passe à travers un isolant en céramique et s'aligne ensuite avec l'électrode de masse. Pour qu'une étincelle se forme, le support de montage doit être mis à la terre sur le châssis de la chaudière. Pour retirer les électrodes d'allumage, couper l'alimentation électrique de l'appareil, couper l'alimentation principale en gaz et ouvrir le panneau avant de la chaudière pour accéder à la partie supérieure de l'appareil. Débrancher le faisceau d'allumage haute tension de l'électrode d'allumage. Retirer les deux (2) écrous et entretoises qui maintiennent l'électrode en place. Retirer doucement les électrodes d'allumage de la chaudière en s'assurant de déplacer l'ensemble si besoin, de façon à ce que les électrodes ne soient déformées lors de leur retrait. Si l'ancien bloc d'électrodes est jugé défectueux, installer un bloc d'allumage neuf en procédant dans l'ordre inverse, et en remplaçant, si nécessaire, le joint d'étanchéité.

### 11.B.5 Capteur de flamme

Le capteur de flamme se compose d'une seule électrode. Le signal de flamme minimum qui permet à l'appareil de s'allumer est de 0,8 V. Pour remplacer l'électrode du capteur de flamme, couper l'alimentation électrique de la chaudière. Fermer toutes les vannes de gaz manuelles reliant l'appareil à la conduite d'alimentation en gaz. Ouvrir les panneaux avant de la chaudière pour accéder à l'électrode du capteur de flamme. Débrancher

le fil de l'électrode. Déposer les deux (2) écrous immobilisant l'électrode à la plaque du brûleur. Déposer et remplacer le joint usagé du capteur de flamme. Si l'ancienne électrode est jugée défectueuse, réinstaller une électrode de capteur de flamme neuve en procédant dans l'ordre inverse.

#### ATTENTION

Les allumeurs et les capteurs peuvent être très chauds. Tout contact accidentel avec ces pièces entraîne des brûlures ou des blessures corporelles.

### 11.B.6 Soufflante modèle 1600

La soufflante d'air de combustion est une soufflante centrifuge haute pression avec un moteur à vitesse variable. La soufflante est commandée par le système de contrôle par un signal à modulation d'impulsions en durée (MID).

Si il est nécessaire de réparer, de retirer ou de remplacer la soufflante, l'alimentation électrique principale DOIT être débranchée et l'alimentation principale en gaz de l'appareil doit être coupée. Ouvrir les panneaux et les retirer de leurs charnières. Retirer les panneaux supérieur et latéral supérieur de l'enveloppe. Retirer les attaches maintenant le mélangeur combustible/air à l'entrée de la soufflante. Retirer la boulonnerie qui relie la sortie de la soufflante à la platine d'adaptation de l'appareil. Si la soufflante est défectueuse, remplacer la soufflante existante par une neuve en inversant les instructions précédentes. S'assurer d'installer tous les joints d'étanchéité et les joints toriques requis entre la platine d'adaptation de la soufflante et le mélangeur air/combustible.

### 11.B.7 Soufflante modèles 2000-4000

La soufflante d'air de combustion est une soufflante centrifuge haute pression avec un moteur à vitesse variable piloté par un variateur de fréquence (VFD) installé en usine dans le boîtier haute tension. La vitesse du moteur est déterminée par l'électronique des commandes. Cette valeur est transmise au VFD par l'intermédiaire d'un signal 0-10 VCC.

Si il est nécessaire de réparer, de retirer ou de remplacer la soufflante, l'alimentation électrique principale DOIT être débranchée et l'alimentation principale en gaz de l'appareil doit être coupée. Pour remplacer ou retirer la soufflante, couper l'alimentation électrique, retirer la boulonnerie qui relie le mélangeur combustible/air à la soufflante, puis retirer la boulonnerie qui relie la soufflante à la platine d'adaptation. Si la soufflante est défectueuse, remplacer le ventilateur existant par un neuf en inversant les instructions précédentes. S'assurer d'installer tous les joints d'étanchéité et les joints toriques requis entre la platine d'adaptation de la soufflante et le mélangeur air/combustible.

### 11.B.8 Tubes de l'échangeur thermique

L'accumulation de suie noire sur la surface externe de l'échangeur thermique est causée par: une combustion incomplète, de l'air de combustion encrassé, des problèmes d'évacuation des gaz de combustion ou des cycles d'allumage/d'extinction courts. L'accumulation de suie ou de débris divers peut obstruer l'évacuation des fumées.

S'il y a suspicion d'accumulation de suie sur l'échangeur thermique, débrancher l'alimentation électrique de l'appareil et couper l'alimentation en gaz en fermant la vanne de gaz manuelle sur l'appareil. L'accès à l'échangeur thermique se fait par les déflecteurs de l'échangeur. Le retrait des déflecteurs extérieurs peut être nécessaire pour une inspection adéquate. Utiliser une lampe de poche. S'il y a effectivement des dépôts de suie ou d'autres débris sur l'échangeur thermique, nettoyer en procédant comme suit:

#### ⚠ ATTENTION

Les dépôts de suie sur l'échangeur thermique peuvent s'enflammer par accident en présence d'une flamme ou d'une étincelle. Pour éviter cela, humidifier la suie avec une brosse humide ou en pulvérisant de l'eau en fines gouttelettes avant de procéder à l'entretien de l'échangeur thermique.

1. Couper l'alimentation électrique de la chaudière.
2. Fermer toutes les vannes de gaz manuelles reliant l'appareil à la conduite d'alimentation en gaz.
3. Retirer la soufflante et le brûleur de l'échangeur thermique.
4. Débrancher le tuyau de purge de condensats.
5. Raccorder un long tuyau à la purge et le conduire à un seau.
6. Nettoyer l'échangeur thermique en brossant les dépôts de suie et de débris. Utiliser une brosse à soies souples (non métallique) pour ne pas endommager la surface des tubes de l'échangeur thermique.
7. Une fois les tubes brossés, rincer ceux-ci ainsi que le foyer avec une petite quantité d'eau. Ceci pour éliminer tous les débris du fond du collecteur de fumées jusque dans le tuyau d'évacuation des condensats le plus long, dirigé vers un récipient distinct.

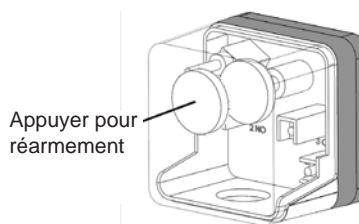
#### ⚠ AVERTISSEMENT

L'absence de rinçage des débris de l'échangeur thermique et du tuyau de vidange temporaire peut entraîner l'obstruction des conduites de vidange des condensats, des siphons et des neutralisants. Les débris peuvent aussi endommager les pompes à condensats (le cas échéant), provoquant des dégâts matériels.

8. Reposer tous les composants déposés en procédant dans le sens inverse afin de remettre l'appareil en service. Veiller à ce que tous les joints soient en place lors de la pose des composants. Remplacer les joints endommagés. **NE PAS** réutiliser les joints endommagés.
9. Mettre l'appareil en service, vérifier l'absence de fuites des raccords de gaz. Vérifier que toutes les fixations sont bien serrées.

### 11.B.9 Pressostats de gaz




Les pressostats de gaz haute et basse pression sont des interrupteurs à réarmement manuel de 120 V qui servent à couper l'alimentation du circuit de Verrouillage si la pression du gaz est trop faible ou trop élevée pour un fonctionnement correct. Les deux pressostats sont à réarmement manuel.




Les pressostats de gaz utilisés sont équipés d'un limiteur de pression de gaz et ne nécessitent pas d'évacuation dans l'atmosphère. Pour retirer un pressostat, retirer la vis du boîtier en plastique et retirer le couvercle transparent. Débrancher les trois (3) fils des bornes à vis. Tourner l'interrupteur pour retirer l'embout du tuyau. Remonter dans l'ordre inverse. Régler le pressostat de gaz basse pression sur 7,62 cm/3 po d'eau (746 Pa)  
Régler le pressostat de gaz haute pression sur 38 cm/15 po d'eau (3732 Pa)

**REMARQUE** – La garantie ne couvre pas les dégâts causés par un mauvais entretien, un manque d'eau ou des pratiques opérationnelles incorrectes.

## SECTION 12 Dépannage

Condition	Informations	Mesures correctives																	
 Contacteur de débit	<ul style="list-style-type: none"> <li>• Débit insuffisant à la sortie de la chaudière/du chauffage</li> <li>• Condition Réinitialisation auto</li> <li>• Affichage – « Warning Flow switch open » (contacteur de débit ouvert) sur l'écran des messages</li> </ul>	<ul style="list-style-type: none"> <li>• Pompe de chaudière/chauffage défectueuse – remplacer la pompe.</li> <li>• Contacteur de pompe défectueux – remplacer le contacteur.</li> <li>• Fusible de la pompe de chaudière/chauffage grillé – remplacer fusible F14 sur la carte de contrôle.</li> </ul>																	
Interrupteur de manque d'eau	<ul style="list-style-type: none"> <li>• Niveau d'eau insuffisant dans l'échangeur thermique de chaudière/chauffage.</li> <li>• Condition Réinitialisation manuelle</li> <li>• Affichage sur la barre de navigation</li> </ul> <p style="text-align: center;"><b>Verrouillage: Interrupteur de manque d'eau</b></p>	<ul style="list-style-type: none"> <li>• Réinitialiser l'interrupteur de manque d'eau avec le bouton reset (réinitialisation) du module LWCO.</li> <li>• Vérifier que le système est rempli d'eau et que tout l'air en a été purgé.</li> <li>• Si l'interrupteur de manque d'eau n'est pas installé, vérifier s'il n'y a pas de cavaliers desserrés.</li> </ul>																	
Limite haute réinitialisation manuelle	<ul style="list-style-type: none"> <li>• La température de l'eau en sortie a dépassé la valeur limite haute de réinitialisation manuelle</li> <li>• Condition Réinitialisation manuelle</li> <li>• Affichage sur la barre de navigation</li> </ul> <p style="text-align: center;"><b>Verrouillage: Limite haute réinitialisation manuelle</b></p>	<ul style="list-style-type: none"> <li>• Vérifier que le système est rempli d'eau et que tout l'air en a été purgé.</li> <li>• Vérifier que la chaudière est correctement raccordée au circuit de chauffage.</li> <li>• Vérifier le bon fonctionnement de la pompe.</li> <li>• Vérifier la valeur de la limite haute réinitialisation manuelle.</li> </ul>																	
 Limite haute réinitialisation auto	<ul style="list-style-type: none"> <li>• La température de l'eau en sortie a dépassé la valeur limite haute de réinitialisation auto</li> <li>• Condition Réinitialisation auto</li> <li>• Affichage – « Warning High limit auto error » (Erreur auto limite haute) sur l'écran des messages</li> </ul>	<ul style="list-style-type: none"> <li>• Vérifier que le système est rempli d'eau et que tout l'air en a été purgé.</li> <li>• Vérifier que la chaudière est correctement raccordée au circuit de chauffage.</li> <li>• Vérifier le bon fonctionnement de la pompe.</li> <li>• Vérifier la valeur de la limite haute réinitialisation manuelle.</li> </ul>																	
Transducteur de pression	<ul style="list-style-type: none"> <li>• Les transducteurs de pression ne mesurent pas les mêmes valeurs.</li> </ul> <p style="text-align: center;"><b>Verrouillage: Erreur de dérive de pression d'air</b></p>	<ul style="list-style-type: none"> <li>• Vérifier les connexions de fils au niveau des transducteurs et du BIC (x122)</li> <li>• La tension VCC / Terre doit être égale à 5 V.</li> <li>• Vérifier les niveaux de pression sur l'écran Analog IN. Remplacer le transducteur défectueux.</li> <li>• Vérifier que les conduites de détection de pression ne sont pas pliées ou débranchées.</li> </ul>																	
Transducteur de pression	<ul style="list-style-type: none"> <li>• Pression hors des limites</li> </ul> <p style="text-align: center;"><b>Verrouillage: ERR pression AN brûleur</b></p>	<ul style="list-style-type: none"> <li>• Vérifier que les conduits d'entrée et d'évacuation ne sont pas obstrués.</li> <li>• Vérifier que la soufflante tourne pendant la pré-purge.</li> <li>• Vérifier les connexions de fils au niveau des transducteurs et du BIC (x22).</li> <li>• Vérifier que les conduites de détection de pression ne sont pas pliées ou débranchées.</li> </ul>																	
Pression de gaz élevée	<ul style="list-style-type: none"> <li>• Le pressostat de gaz haute pression s'est déclenché</li> <li>• Condition Réinitialisation manuelle</li> <li>• Affichage sur la barre de navigation</li> </ul> <p style="text-align: center;"><b>Verrouillage: Pression de gaz élevée</b></p>	<ul style="list-style-type: none"> <li>• Se reporter à la section 3 pour plus d'informations sur l'alimentation en gaz et la tuyauterie.</li> <li>• Vérifier que les pressions de gaz d'alimentation et du collecteur satisfont aux exigences de l'installation.</li> </ul>																	
Pression de gaz faible	<ul style="list-style-type: none"> <li>• Le pressostat de gaz basse pression s'est déclenché</li> <li>• Condition Réinitialisation manuelle</li> <li>• Affichage sur la barre de navigation</li> </ul> <p style="text-align: center;"><b>Verrouillage: Pression de gaz faible</b></p>	<ul style="list-style-type: none"> <li>• Se reporter à la section 3 pour plus d'informations sur l'alimentation en gaz et la tuyauterie.</li> <li>• Vérifier que les pressions de gaz d'alimentation et du collecteur satisfont aux exigences de l'installation.</li> </ul>																	
 Niveau de condensats	<ul style="list-style-type: none"> <li>• Le niveau d'eau du purgeur de condensat est élevé</li> <li>• Condition Réinitialisation auto</li> <li>• Affichage – « Warning Condensate level » (niveau de condensats élevé) sur l'écran des messages</li> </ul>	<ul style="list-style-type: none"> <li>• Vérifier si le purgeur de condensat est correctement vidangé</li> <li>• Vérifier si le capteur de niveau du purgeur de condensat n'est pas bloqué</li> </ul>																	
Capteur sortie	<ul style="list-style-type: none"> <li>• OSonde de sortie non connectée</li> <li>• Condition Réinitialisation manuelle</li> <li>• Affichage sur la barre de navigation</li> </ul> <p style="text-align: center;"><b>Verrouillage: Sonde de sortie</b></p>	<ul style="list-style-type: none"> <li>• Vérifier le câblage et le capteur. Réparer ou remplacer selon les besoins.</li> <li>• La sonde de sortie est une sonde à deux capteurs avec des thermistances 10K et 20K. Un test rapide consiste à mesurer la résistance et à vérifier que la valeur d'une des résistances est le double de l'autre. Remplacer, si nécessaire.</li> <li>• Mesurer la résistance de chaque élément du capteur et la comparer au tableau des résistances ci-dessous. Remplacer, si nécessaire.</li> </ul> <table border="1" style="margin-left: auto; margin-right: auto;"> <thead> <tr> <th rowspan="2">Temp (°F)</th> <th>10K</th> <th>20K</th> </tr> <tr> <th>Résistance (Ω)</th> <th>Résistance(Ω)</th> </tr> </thead> <tbody> <tr> <td>68</td> <td>12555</td> <td>25099</td> </tr> <tr> <td>86</td> <td>8025</td> <td>16057</td> </tr> <tr> <td>104</td> <td>5279</td> <td>10569</td> </tr> <tr> <td>122</td> <td>3563</td> <td>7139</td> </tr> </tbody> </table>	Temp (°F)	10K	20K	Résistance (Ω)	Résistance(Ω)	68	12555	25099	86	8025	16057	104	5279	10569	122	3563	7139
Temp (°F)	10K	20K																	
	Résistance (Ω)	Résistance(Ω)																	
68	12555	25099																	
86	8025	16057																	
104	5279	10569																	
122	3563	7139																	

## SECTION 12 Dépannage (suite)

			140	2463	4937																													
			158	1739	3489																													
			176	1253	2514																													
			194	919	1845																													
			212	685	1376																													
Dérive du capteur de sortie ou de cheminée Dérive de capteur	<ul style="list-style-type: none"> <li>Les valeurs de la sonde à deux capteurs ne concordent pas.</li> <li>Condition Réinitialisation manuelle</li> <li>Affichage sur la barre de navigation</li> </ul> <p style="text-align: center;"><b>Verrouillage: Dérive capteur de sortie</b></p> <p style="text-align: center;"><b>Verrouillage: Dérive capteur de fumées</b></p>	<ul style="list-style-type: none"> <li>Vérifier le câblage et le capteur. Réparer ou remplacer selon les besoins.</li> <li>La sonde de sortie est une sonde à deux capteurs avec des thermistances 10K et 20K. Un test rapide consiste à mesurer la résistance et à vérifier que la valeur d'une des résistances est le double de l'autre. Remplacer, si nécessaire.</li> <li>Mesurer la résistance de chaque élément du capteur et la comparer au tableau des résistances ci-dessous. Remplacer, si nécessaire.</li> </ul> <table border="1" style="margin-left: auto; margin-right: auto;"> <thead> <tr> <th rowspan="2">Temp (°F)</th> <th>10K</th> <th>20K</th> </tr> <tr> <th>Résistance (Ω)</th> <th>Résistance (Ω)</th> </tr> </thead> <tbody> <tr><td>68</td><td>12555</td><td>25099</td></tr> <tr><td>86</td><td>8025</td><td>16057</td></tr> <tr><td>104</td><td>5279</td><td>10569</td></tr> <tr><td>122</td><td>3563</td><td>7139</td></tr> <tr><td>140</td><td>2463</td><td>4937</td></tr> <tr><td>158</td><td>1739</td><td>3489</td></tr> <tr><td>176</td><td>1253</td><td>2514</td></tr> <tr><td>194</td><td>919</td><td>1845</td></tr> <tr><td>212</td><td>685</td><td>1376</td></tr> </tbody> </table>	Temp (°F)	10K	20K	Résistance (Ω)	Résistance (Ω)	68	12555	25099	86	8025	16057	104	5279	10569	122	3563	7139	140	2463	4937	158	1739	3489	176	1253	2514	194	919	1845	212	685	1376
Temp (°F)	10K	20K																																
	Résistance (Ω)	Résistance (Ω)																																
68	12555	25099																																
86	8025	16057																																
104	5279	10569																																
122	3563	7139																																
140	2463	4937																																
158	1739	3489																																
176	1253	2514																																
194	919	1845																																
212	685	1376																																
Capteur entrée	<ul style="list-style-type: none"> <li>Le capteur d'entrée est endommagé ou n'est pas connecté.</li> <li>Condition Réinitialisation manuelle</li> <li>Affichage sur la barre de navigation</li> </ul> <p style="text-align: center;"><b>Verrouillage: Inlet Probe</b></p>	<ul style="list-style-type: none"> <li>Vérifier le câblage et le capteur. Réparer ou remplacer selon les besoins.</li> <li>Mesurer la résistance du capteur et la comparer au tableau des résistances ci-dessous. Remplacer, si nécessaire.</li> </ul> <table border="1" style="margin-left: auto; margin-right: auto;"> <thead> <tr> <th>Temp (°F)</th> <th>Temp (°C)</th> <th>Résistance (Ω)</th> </tr> </thead> <tbody> <tr><td>68</td><td>20</td><td>12555</td></tr> <tr><td>86</td><td>30</td><td>8025</td></tr> <tr><td>104</td><td>40</td><td>5279</td></tr> <tr><td>122</td><td>50</td><td>3563</td></tr> <tr><td>140</td><td>60</td><td>2463</td></tr> <tr><td>158</td><td>70</td><td>1739</td></tr> <tr><td>176</td><td>80</td><td>1253</td></tr> <tr><td>194</td><td>90</td><td>919</td></tr> <tr><td>212</td><td>100</td><td>685</td></tr> </tbody> </table>	Temp (°F)	Temp (°C)	Résistance (Ω)	68	20	12555	86	30	8025	104	40	5279	122	50	3563	140	60	2463	158	70	1739	176	80	1253	194	90	919	212	100	685		
Temp (°F)	Temp (°C)	Résistance (Ω)																																
68	20	12555																																
86	30	8025																																
104	40	5279																																
122	50	3563																																
140	60	2463																																
158	70	1739																																
176	80	1253																																
194	90	919																																
212	100	685																																
Flamme parasite du brûleur	<ul style="list-style-type: none"> <li>Détection de flamme au niveau du brûleur avant allumage.</li> <li>Condition Réinitialisation manuelle</li> <li>Affichage sur la barre de navigation</li> </ul> <p style="text-align: center;"><b>Verrouillage: Flamme parasite du brûleur</b></p>	<ul style="list-style-type: none"> <li>Inspecter la flamme et le câblage pour s'assurer de l'absence de dommages et d'une bonne continuité. Remplacer, si nécessaire.</li> </ul>																																
Nb. tentatives max. du brûleur	<ul style="list-style-type: none"> <li>Le nombre maximum de tentatives d'allumage a été atteint, sans détection d'une flamme.</li> <li>Condition Réinitialisation manuelle</li> <li>Affichage sur la barre de navigation</li> </ul> <p style="text-align: center;"><b>Verrouillage: Nb. tentatives max. du brûleur</b></p>	<ul style="list-style-type: none"> <li>Vérifier que les pressions de gaz d'alimentation et du collecteur satisfont aux exigences de l'installation.</li> <li>Vérifier que la prise d'air et l'évacuation des gaz de combustion sont correctes.</li> <li>Inspecter le brûleur.</li> <li>Vérifier le câblage et le fonctionnement de la veilleuse et de la vanne principale.</li> <li>Vérifier l'électrode du transformateur d'allumage, le câblage et la position du détecteur de flamme.</li> </ul>																																
Limiteu haute supplémentaire 	<ul style="list-style-type: none"> <li>La température de l'eau en sortie a dépassé la valeur de limitation haute supplémentaire</li> <li>Condition Réinitialisation auto</li> <li>Affichage – « Warning Additional high limit » (limiteu haute supplémentaire) sur l'écran des messages</li> </ul>	<ul style="list-style-type: none"> <li>Vérifier que le système est rempli d'eau et que tout l'air en a été purgé.</li> <li>Vérifier que la chaudière est correctement raccordée au circuit de chauffage.</li> <li>Vérifier le bon fonctionnement de la pompe.</li> <li>Vérifier la valeur de la limite haute supplémentaire.</li> </ul>																																

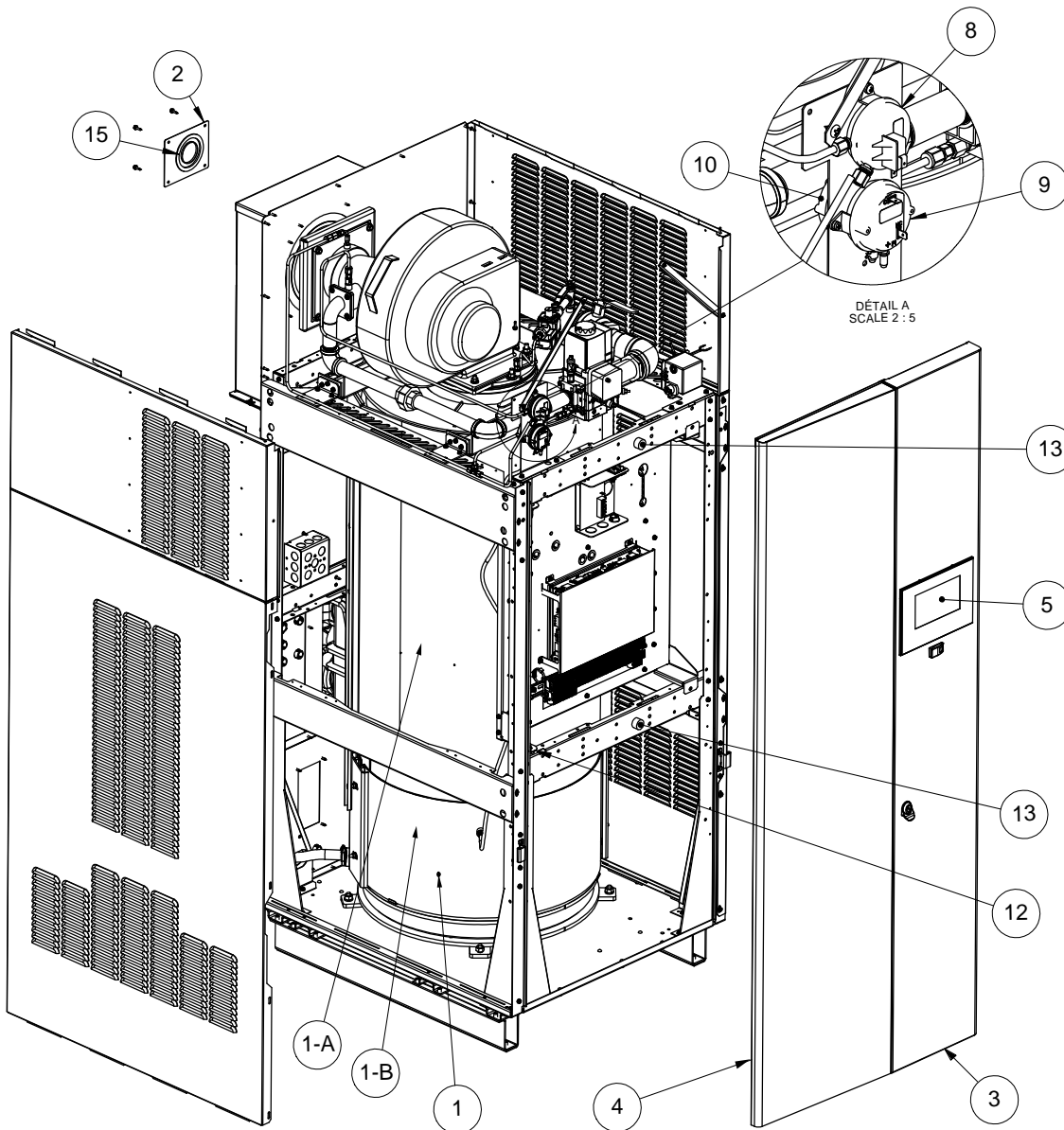
## SECTION 13 Pièces de rechange

Utiliser uniquement des pièces de rechange d'origine du fabricant.

### 13.A Informations générales

Pour commander ou acheter des pièces, contacter le revendeur ou distributeur le plus proche. (Consulter le site Web du fabricant indiqué sur la quatrième de couverture de ce manuel.)

### 13.B Illustrations, listes de pièces et références des composants



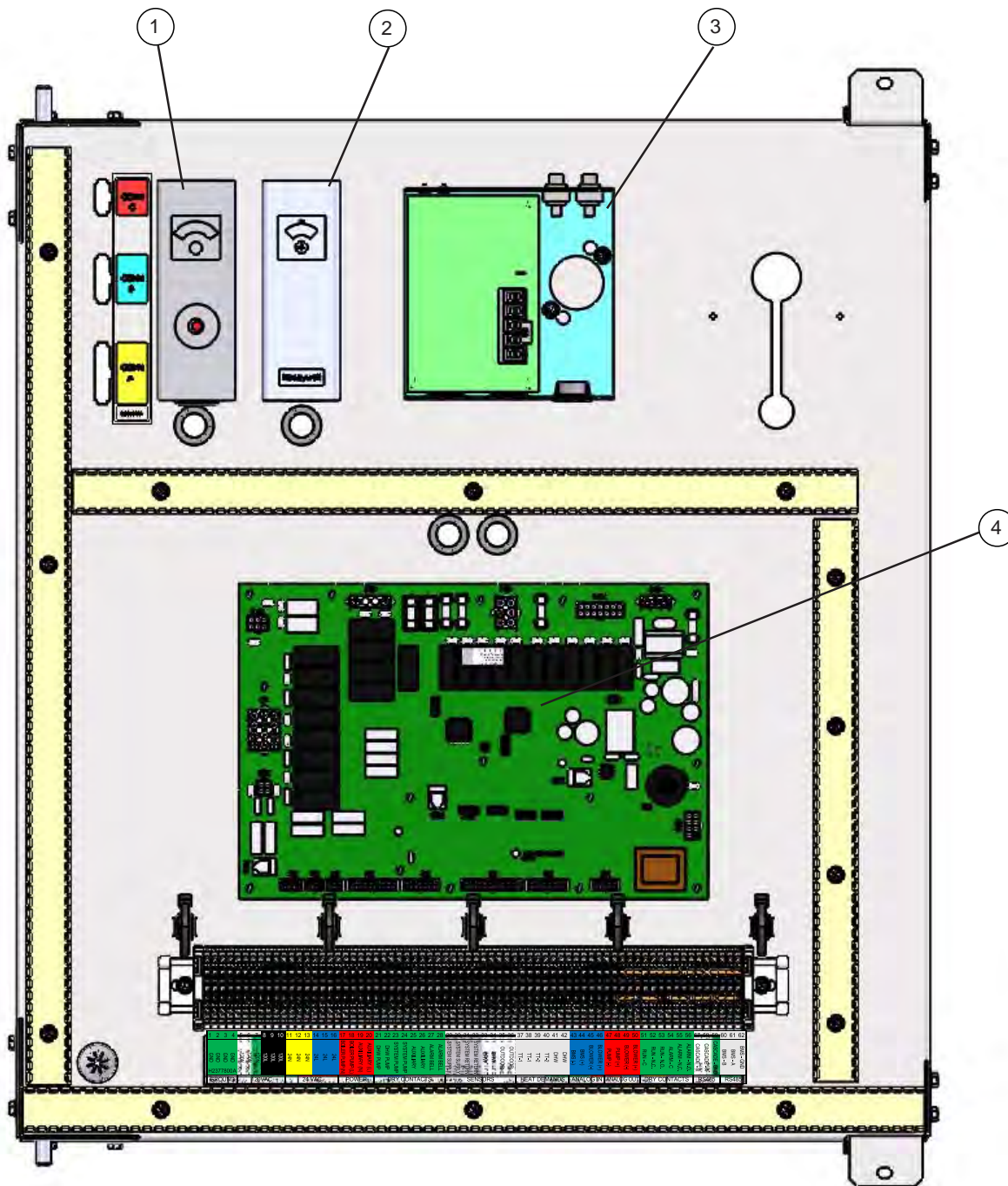
**Assemblage final**





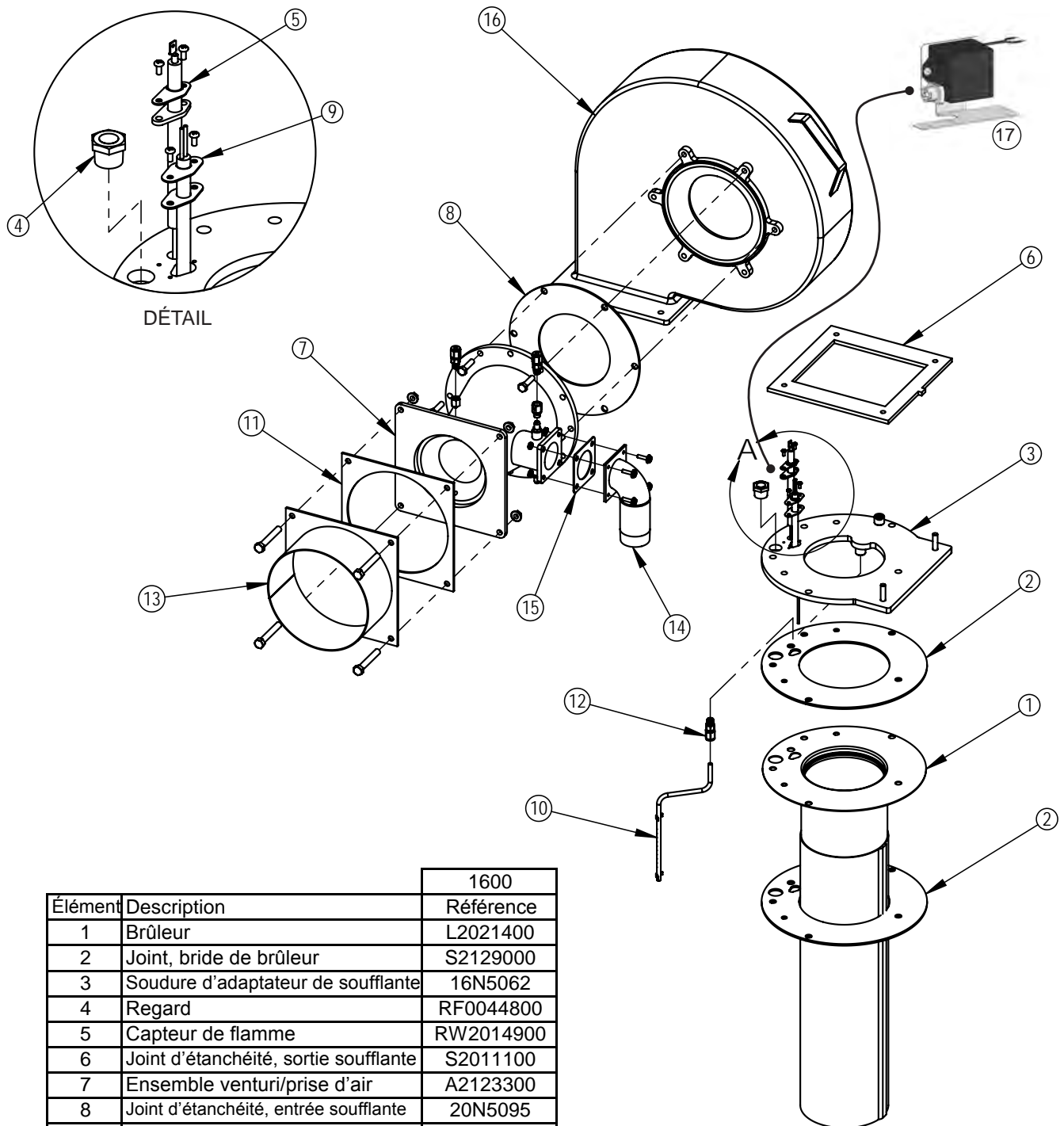
		1600	2000	2500	3000	3500	4000
Élément	Description	Référence	Référence	Référence	Référence	Référence	Référence
1	Base	16N1000	20N1000	30N1000	30N1000	40N1000	40N1000
2	Filtre	A2121700	A2121700	A2121700	A2121700	A2121700	A2121700
	Bloc filtre (avec filtre)	16N2600	20N2600	20N2600	30N2600	35N2600	40N2600
3	Stanchion	20N3010	20N3010	30N3001	30N3001	40N3001	40N3001
4	Panneau, inférieur gauche	20N3002	20N3002	30N3002	30N3002	40N3002	40N3002
5	Panneau, inférieur droit	20N3004	20N3004	30N3004	30N3004	40N3004	40N3004
6	Fixation d'extension, arrière	30N3007	30N3007	30N3007	30N3007	30N3007	30N3007
7	Fixation, partie supérieure	20N3008	20N3008	30N3008	30N3008	40N3008	40N3008
8	Fixation, côté inférieur droit	20N3047	20N3047	30N3011	30N3011	40N3047	40N3047
9	Support de fixation du châssis	20N3005	20N3005	30N3012	30N3012	40N3005	40N3005
10	Fixation	20N3013	20N3013	30N3013	30N3013	40N3013	40N3013
11	Panneau, supérieur arrière	20N3019	20N3019	30N3019	30N3019	40N3019	40N3019
12	Panneau, central arrière	20N3020	20N3020	30N3020	30N3020	40N3020	40N3020
13	Panneau, inférieur arrière	16N3021	20N3021	25N3021	30N23021	40N3021	40N3021
14	Panneau, droit	20N3036	20N3036	30N3036	30N3036	40N3036	40N3036
15	Rail, support panneau supérieur	30N3043	30N3043	30N3043	30N3043	30N3043	30N3043
16	Panneau, sommet	16N3045	16N3045	30N3045	30N3045	40N3045	40N3045
17	Support, côté inférieur gauche	20N3047	20N3047	30N3049	30N3049	40N3047	40N3047
18	Support de charnière, gauche	20N3163	20N3163	30N3050	30N3050	40N3163	40N3163
19	Support de charnière, droit	20N3164	20N3164	30N3051	30N3051	40N3164	40N3164
20	Panneau, droit, anti-éclaboussures	30N3053	30N3053	30N3053	30N3053	40N3050	40N3050
21	Panneau, gauche, anti-éclaboussures	30N3054	30N3054	30N3054	30N3054	40N3050	40N3050
22	Support, appui de charnière	30N3055	30N3055	30N3055	30N3055	30N3055	30N3055
23	Panneau, supérieur gauche	20N3035	20N3035	30N3057	30N3057	40N3035	40N3035
24	Support, pressostat	20N3054	20N3054	20N3054	20N3054	20N3054	20N3054
25	Capot, connexions sur site	17J3025	17J3025	17J3025	17J3025	17J3025	17J3025
26	Joint d'étanchéité, 0,75 x 0,06 po x 2 pi	R2077402	R2077402	R2077402	R2077402	R2077402	R2077402

### 13.B.2 Châssis et enveloppe, références



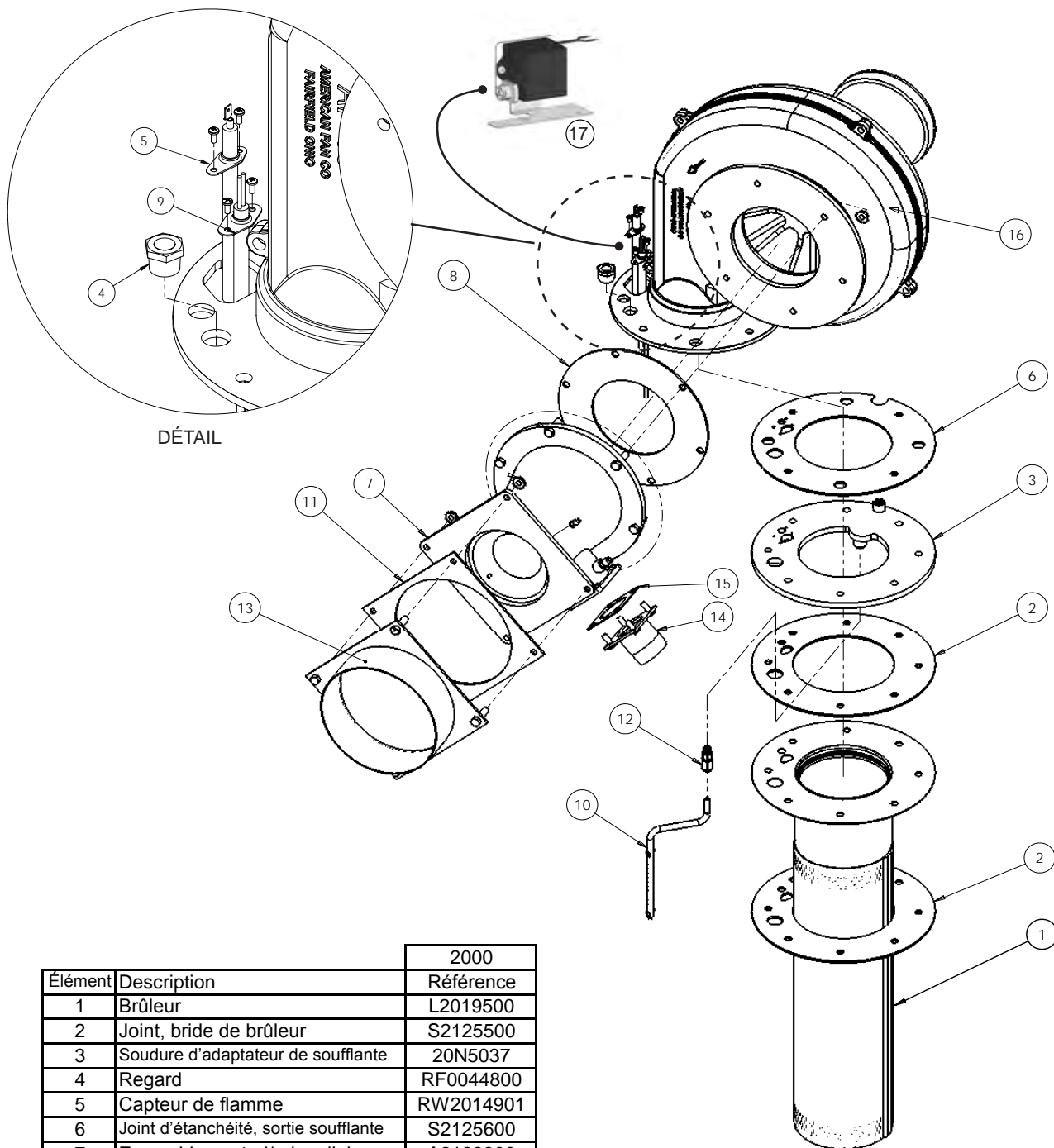
Élément	Description	1600	2000	2500	3000	3500	4000
1	Limite haute réinitialisation manuelle (opt.)	Référence E2217800	Référence E2217800	Référence E2217800	Référence E2217800	Référence E2217800	Référence E2217800
2	Limite haute réinitialisation auto (opt.)	Référence RE2217700	Référence RE2217700	Référence RE2217700	Référence RE2217700	Référence RE2217700	Référence RE2217700
3	Interrupteur de manque d'eau	Référence RE2075100	Référence RE2075100	Référence RE2075100	Référence RE2075100	Référence RE2075100	Référence RE2075100
4	Carte de commande et entretoises	Référence 30N7101	Référence 30N7101	Référence 30N7101	Référence 30N7101	Référence 30N7101	Référence 30N7101

13.B.3 Références des pièces du panneau de commande



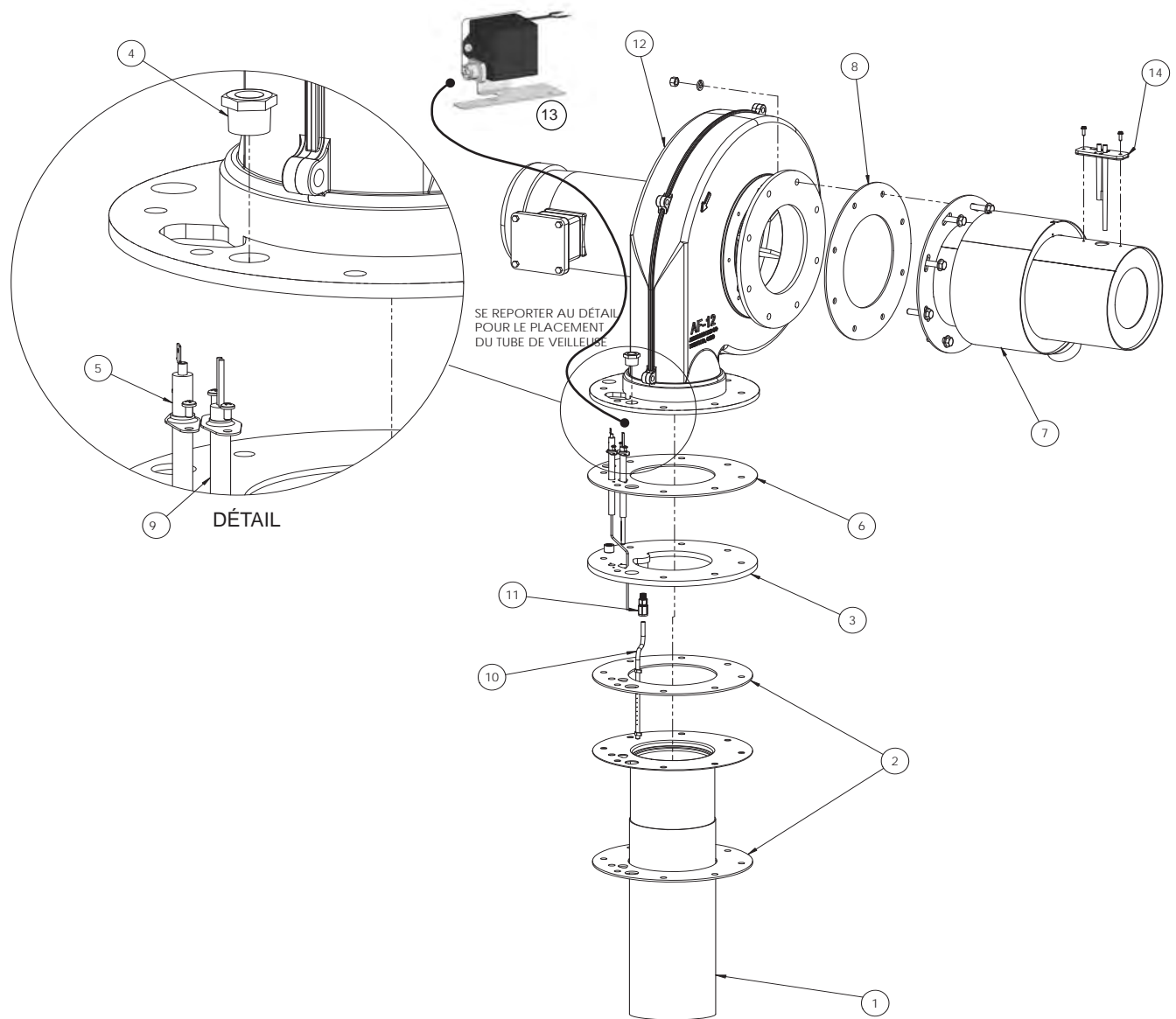
Élément	Description	1600 Référence
1	Brûleur	L2021400
2	Joint, bride de brûleur	S2129000
3	Soudure d'adaptateur de soufflante	16N5062
4	Regard	RF0044800
5	Capteur de flamme	RW2014900
6	Joint d'étanchéité, sortie soufflante	S2011100
7	Ensemble venturi/prise d'air	A2123300
8	Joint d'étanchéité, entrée soufflante	20N5095
9	Allumeur	RW2014101
10	Soudure tube de veilleuse	R2076304
11	Joint d'étanchéité, bride de boîtier de filtre	20N5094
12	Adaptateur, tube 1/8 po NPT x 1/4 po	P2097800
13	Tuyau et bride, soufflante	16N5092
14	Tuyau et bride, entrée de gaz	16N5074
15	Joint d'étanchéité, venturi/ vanne, liège	RS2104900
16	Soufflante	A2132700
17	Générateur d'étincelles	20N3060

### 13.B.4 Circuit air / gaz, références (modèle 1600)



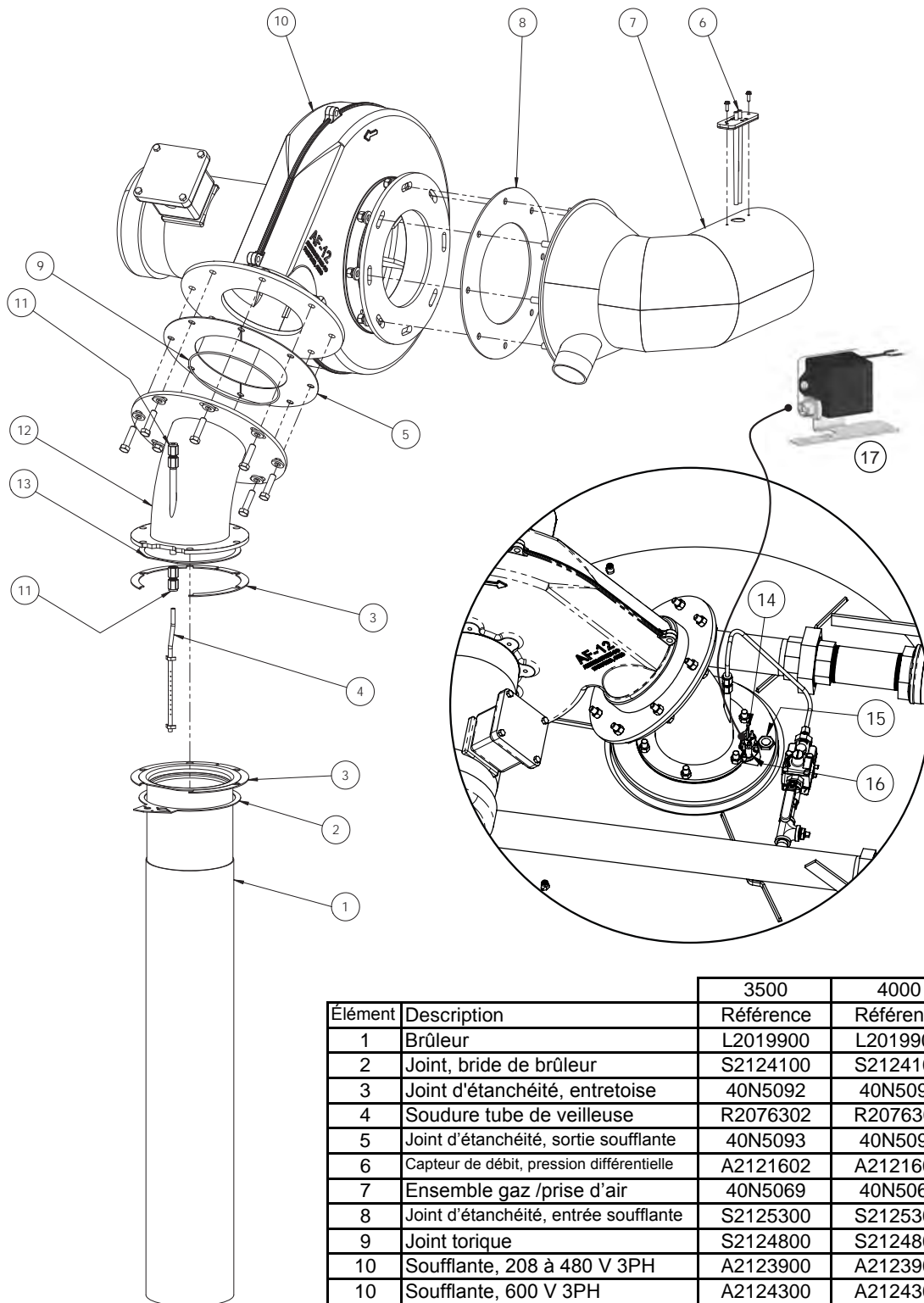
Élément	Description	Référence
1	Brûleur	L2019500
2	Joint, bride de brûleur	S2125500
3	Soudure d'adaptateur de soufflante	20N5037
4	Regard	RF0044800
5	Capteur de flamme	RW2014901
6	Joint d'étanchéité, sortie soufflante	S2125600
7	Ensemble venturi/prise d'air	A2123300
8	Joint d'étanchéité, entrée soufflante	20N5059
9	Allumeur	RW2014101
10	Soudure tube de veilleuse	R2076303
11	Joint d'étanchéité, bride de boîtier de filtre	20N5094
12	Adaptateur, tube 1/8 po NPT x 1/4 po	P2097800
13	Tuyau et bride, soufflante	20N5092
14	Tuyau et bride, entrée de gaz	20N5090
15	Joint d'étanchéité, venturi/ vanne, liège	RS2104900
16	Soufflante, 110-240 V 1PH	A2135100
16	Soufflante, 208 à 480 V 3PH	A2135100
16	Soufflante, 600 V 3PH	A2135200
17	Générateur d'étincelles	20N3060

### 13.B.5 Circuit air / gaz, références (Modèle 2000)



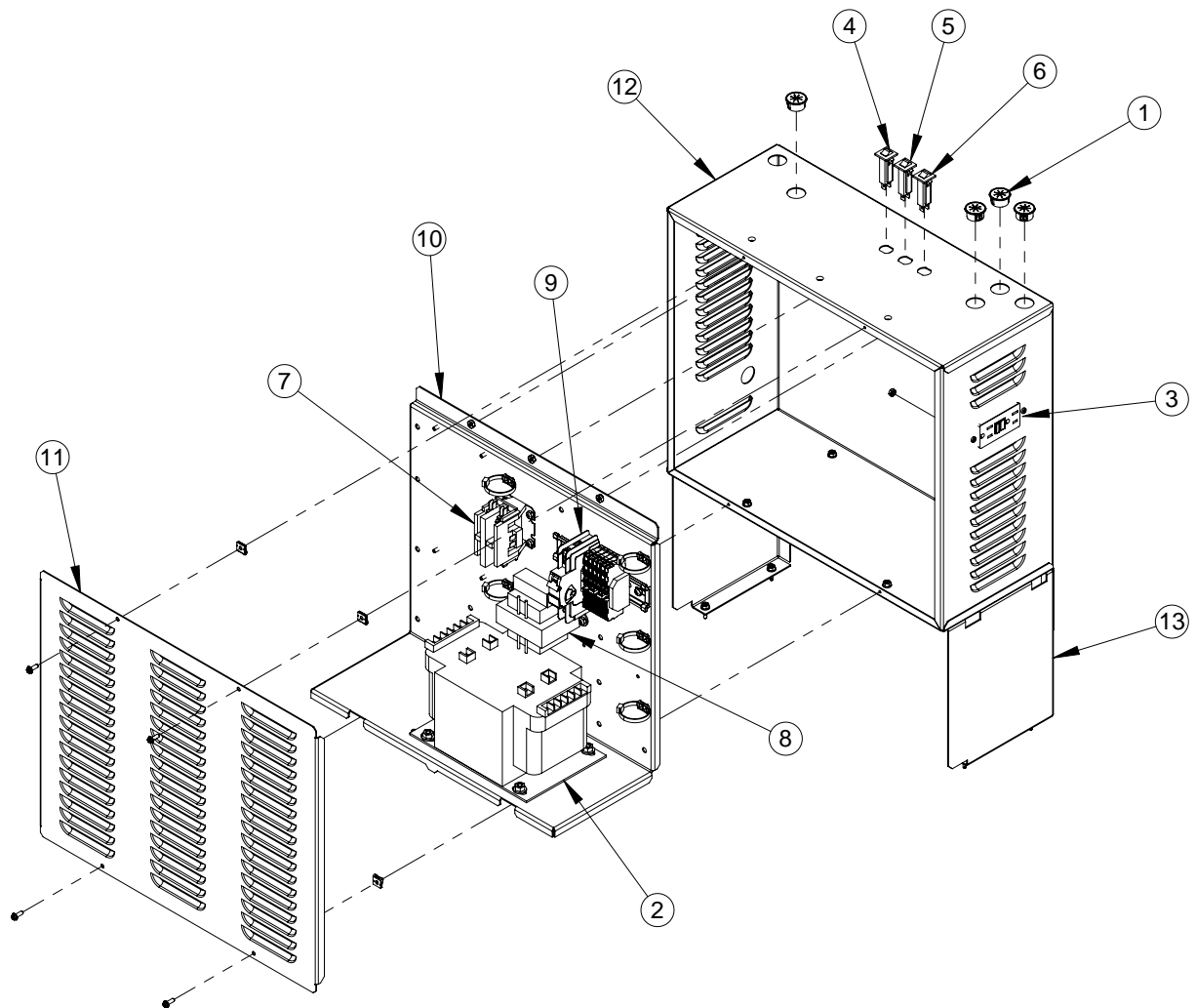
Élément	Description	2500	3000
		Référence	Référence
1	Brûleur	L2020600	L2020600
2	Joint, bride de brûleur	S2125100	S2125100
3	Soudure d'adaptateur de soufflante	30N5037	30N5037
4	Regard	RF0044800	RF0044800
5	Capteur de flamme	RW2014901	RW2014901
6	Joint d'étanchéité, sortie soufflante	S2125200	S2125200
7	Ensemble venturi/prise d'air	30N5092	30N5092
8	Joint d'étanchéité, entrée soufflante	S2125300	S2125300
9	Allumeur	RW2014101	RW2014101
10	Soudure tube de veilleuse	R2076301	R2076301
11	Adaptateur, tube 1/8 po NPT x 1/4 po	P2097800	P2097800
12	Soufflante, 208 à 480 V 3PH	A2123700	A2123700
12	Soufflante, 600 V 3PH	A2124100	A2124100
13	Générateur d'étincelle	20N3060	30N3060
14	Capteur de débit, pression différentielle	A2121601	A2121601

### 13.B.6 Circuit air / gaz, références (modèles 2500 et 3000)



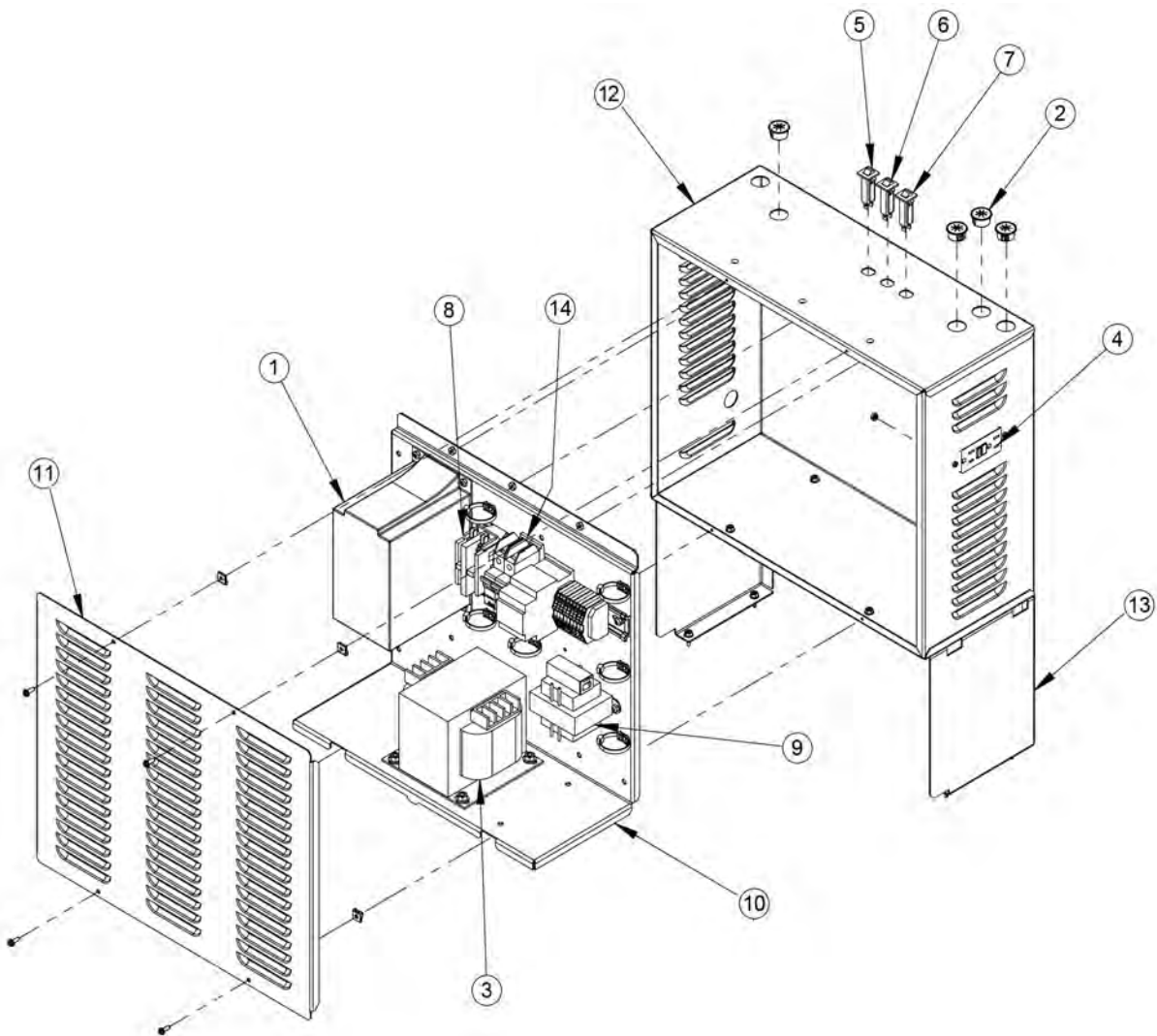
Élément	Description	3500	4000
		Référence	Référence
1	Brûleur	L2019900	L2019900
2	Joint, bride de brûleur	S2124100	S2124100
3	Joint d'étanchéité, entretoise	40N5092	40N5092
4	Soudure tube de veilleuse	R2076302	R2076302
5	Joint d'étanchéité, sortie soufflante	40N5093	40N5093
6	Capteur de débit, pression différentielle	A2121602	A2121600
7	Ensemble gaz / prise d'air	40N5069	40N5069
8	Joint d'étanchéité, entrée soufflante	S2125300	S2125300
9	Joint torique	S2124800	S2124800
10	Soufflante, 208 à 480 V 3PH	A2123900	A2123900
10	Soufflante, 600 V 3PH	A2124300	A2124300
11	Adaptateur, tube 1/8 po NPT x 1/4 po	P2079700	P2079700
12	Tube de soufflante	40N5077	40N5077
13	Joint d'étanchéité, brûleur	S2124600	S2124600
14	Allumeur	RW2014101	RW2014101
15	Regard	RF0044800	RF0044800
16	Capteur de flamme	RW2014901	RW2014901
17	Générateur d'étincelle	40N3060	40N3060

### 13.B.7 Circuit air / gaz, références (Modèles 3500 et 4000)



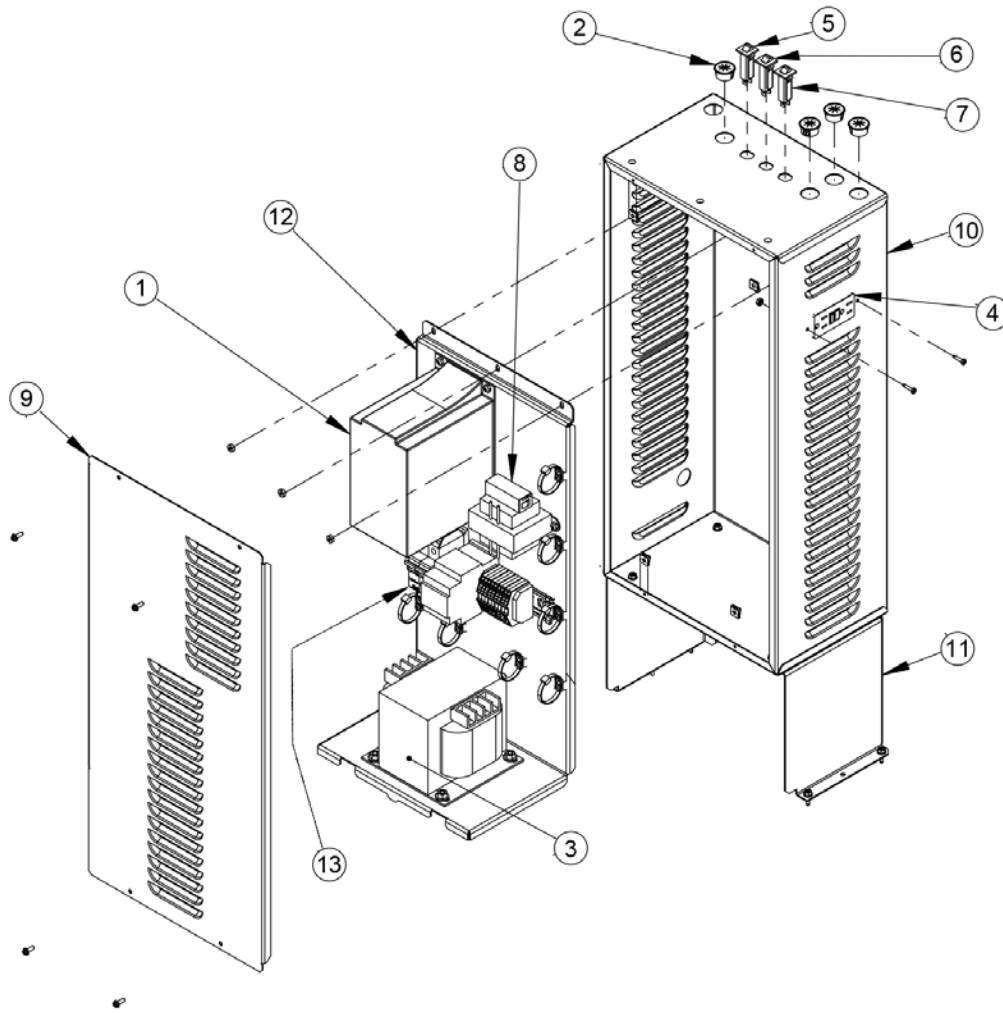
Élément	Description	1600		
		120V 1 PHASE	208V 1 PHASE	220/240V 1 PHASE
1	Bague, nylon	Référence S0064900	Référence S0064900	Référence S0064900
2	Transformateur	E2359300	E2355500	E2355900
3	Prise GFCI	E2355400	E2355400	E2355400
4	Disjoncteur, 2 A	E2335100	E2335100	E2335100
5	Disjoncteur, 10A	E2372700	E2372700	E2372700
6	Disjoncteur, 3A	E2311800	E2311800	E2311800
7	Relais, 115 V, bipolaire unidirectionnel	E2311100	E2311100	E2311100
8	Transformateur 120/24 V	R2082500	R2082500	R2082500
9	Disjoncteur	E2368300	E2359700	E2359700
10	Panneau, boîte de distribution CA	20N7319	20N7317	20N7317
11	Capot, boîtier, alimentation	20N7313	20N7313	20N7313
12	Boîtier, alimentation	20N7312	20N7312	20N7312
13	Support, boîtier d'alimentation	20N7311	20N7311	20N7311
-	Faisceau de fils, allant des disjoncteurs au transformateur (non illustré)	16N7401	16N7403	16N7402

### 13.B.8 Boîtier de distribution secteur, références (modèle 1600)



		2000					
		120V 1 PHASE	208 1 PHASE	220/240V 1 PHASE	208V 3 PHASES	480V 3 PHASES	600V 3 PHASES
Élément	Description	Référence	Référence	Référence	Référence	Référence	Référence
1	Variateur de fréquence avec programme	XN716001	XN716001	XN716001	XN716002	XN716003	XN716004
2	Bague, nylon	S0064900	S0064900	S0064900	S0064900	S0064900	S0064900
3	Transformateur	E2359300	E2359300	E2355900	E2355500	E2352600	E2352600
4	Prise GFCI	E2355400	E2355400	E2355400	E2355400	E2355400	E2355400
5	Disjoncteur, 2A	E2335100	E2335100	E2335100	E2335100	E2335100	E2335100
6	Disjoncteur, 10A	E2372700	E2372700	E2372700	E2372700	E2372700	E2372700
7	Disjoncteur, 3A	E2311800	E2311800	E2311800	E2311800	E2311800	E2311800
8	Relais, 115 V, bipolaire unidirectionnel	E2311100	E2311100	E2311100	S.O.	S.O.	S.O.
9	Transformateur 120/24 V	RE2370700	RE2370700	RE2370700	RE2370700	RE2370700	RE2370700
10	Panneau, boîte de distribution CA	20N7316	20N7317	20N7317	20N7318	20N7318	20N7318
11	Capot, boîtier, alimentation	20N7313	20N7313	20N7313	20N7313	20N7313	20N7313
12	Boîtier, alimentation	20N7312	20N7312	20N7312	20N7312	20N7312	20N7312
13	Support, boîtier d'alimentation	20N7311	20N7311	20N7311	20N7311	20N7311	20N7311
14	Disjoncteur	E2368300	E2359700	E2359700	E2355600	E2355100	E2360100
-	Faisceau de fils, allant des disjoncteurs au transformateur (non illustré)	20N740001	20N74006	20N740002	20N740003	20N740004	20N740005

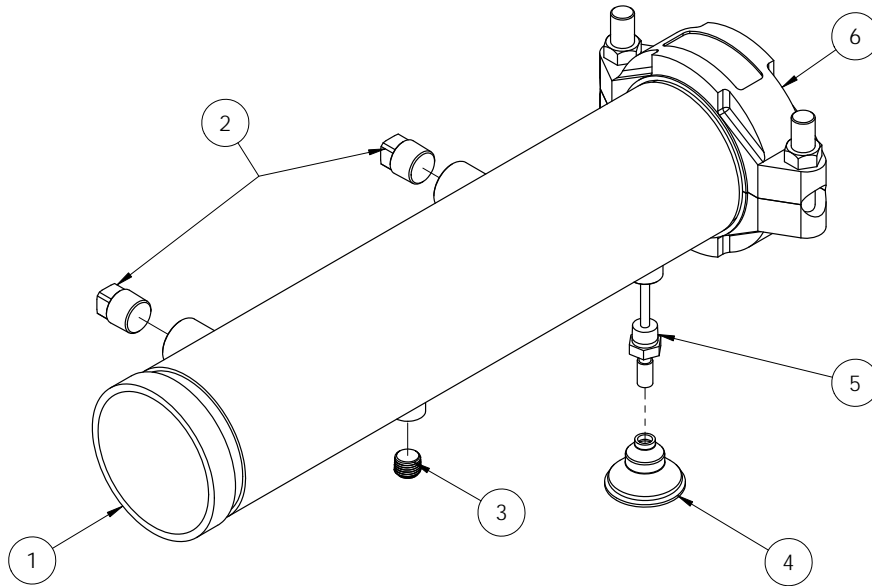
### 13.B.9 Boîtier de distribution secteur, références (modèle 2000)



Élément	Description	2500	3000	3500	4000
		Référence	Référence	Référence	Référence
1	Variateur de fréquence avec programme, 208 V 3PH	XN715008	XN715005	XN715011	XN715005
	Variateur de fréquence avec programme, 480 V 3PH	XN715009	XN715006	XN715012	XN715006
	Variateur de fréquence avec programme, 600 V 3PH	XN715010	XN715007	XN715013	XN715007

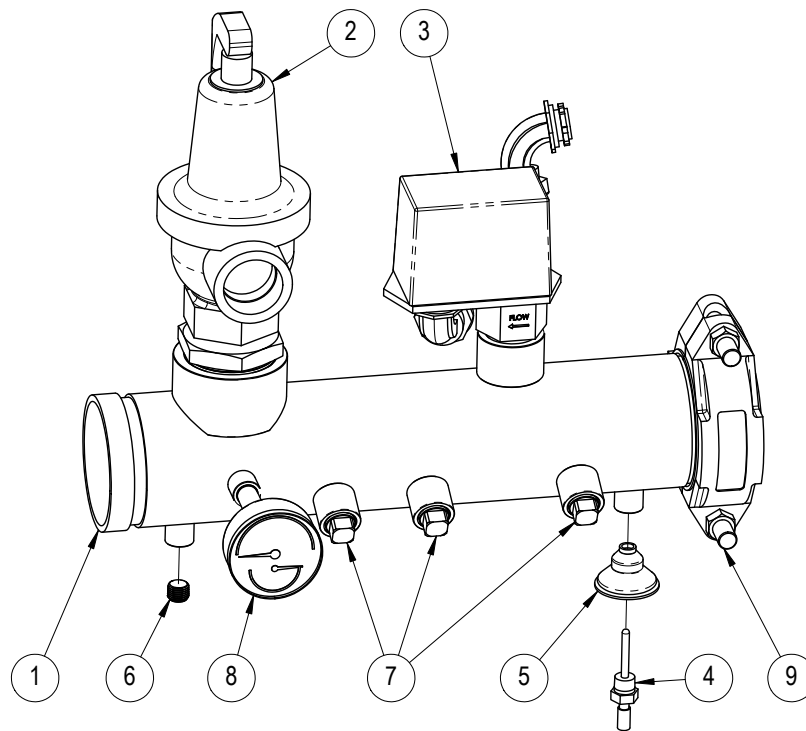
	Description	2500 et 3000			3500 et 4000		
		208V 3 PHASES	480V 3 PHASES	600V 3 PHASES	208V 3 PHASES	480V 3 PHASES	600V 3 PHASES
		Référence	Référence	Référence	Référence	Référence	Référence
2	Bague, nylon	S0064900	S0064900	S0064900	S0064900	S0064900	S0064900
3	Transformateur	E2355500	E2352600	E2352600	E2355500	E2352600	E2352600
4	Prise GFCI	E2355400	E2355400	E2355400	E2355400	E2355400	E2355400
5	Disjoncteur, 2A	E2335100	E2335100	E2335100	E2335100	E2335100	E2335100
6	Disjoncteur, 10A	E2372700	E2372700	E2372700	E2372700	E2372700	E2372700
7	Disjoncteur, 3A	E2311800	E2311800	E2311800	E2311800	E2311800	E2311800
8	Transformateur 120/24 V	RE2370700	RE2370700	RE2370700	RE2370700	RE2370700	RE2370700
9	Capot, boîtier, alimentation	30N3028	30N3028	30N3028	30N3028	30N3028	30N3028
10	Boîtier, alimentation	30N3024	30N3024	30N3024	30N3024	30N3024	30N3024
11	Support, boîtier d'alimentation	30N3023	30N3023	30N3023	30N3023	30N3023	30N3023
12	Panneau, boîte de distribution CA	40N7061	40N7061	40N7061	40N7061	40N7061	40N7061
13	Disjoncteur	E2355600	E2355100	E2360100	E2355600	E2355100	E2360100
-	Faisceau de fils, allant des disjoncteurs au transformateur (non illustré)	30N745001	30N745002	30N745003	40N745001	40N745002	40N745003

**13.B.10 Boîtier de distribution secteur, références (modèles 2500 et 4000)**



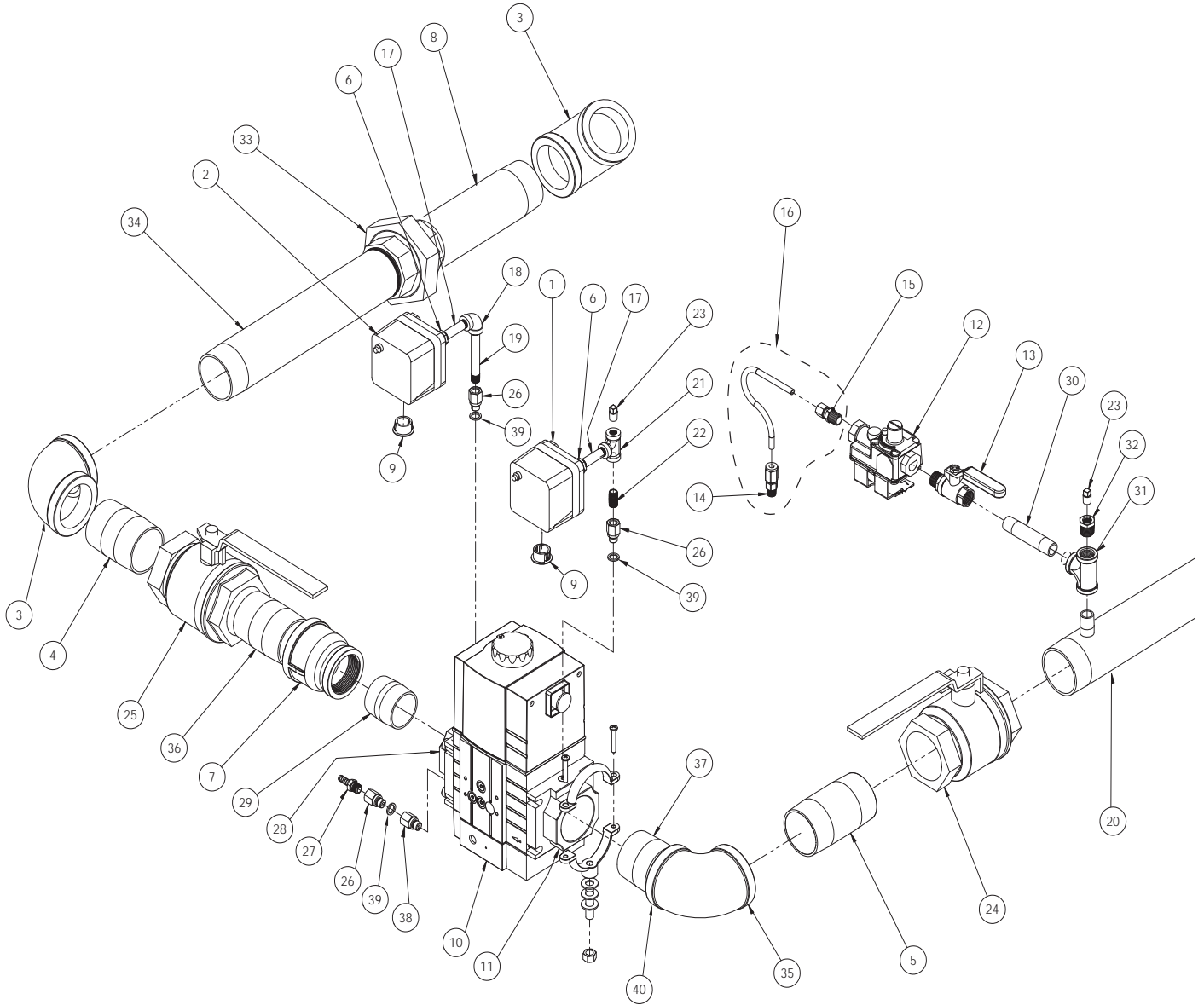
		1600	2000	2500	3000	3500	4000
ÉLÉMENT	DESCRIPTION	RÉFÉRENCE	RÉFÉRENCE	RÉFÉRENCE	RÉFÉRENCE	RÉFÉRENCE	RÉFÉRENCE
1	SOUDURE, CONDUITE D'EAU EN ENTRÉE	20N4026	20N4026	20N4026	20N4026	40N4026	40N4026
2	BOUCHON, CARRÉ OU HEX., 1/2 PO NPT, INOX	P2088300	P2088300	P2088300	P2088300	P2088300	P2088300
3	BOUCHON, TUYAU, INOX, 1/4 PO NPT	P2080300	P2080300	P2080300	P2080300	P2080300	P2080300
4	PASSE-FIL, TUYAU, TAILLE VARIABLE	S2114000	S2114000	S2114000	S2114000	S2114000	S2114000
5	SONDE, TEMPÉRATURE, EAU, 10 K	E2392200	E2392200	E2392200	E2392200	E2392200	E2392200
6	RACCORD, VICTAULIC	P2086500	P2086500	P2086500	P2086500	P2086600	P2086600

### 13.B.11 Conduite d'eau en entrée, références

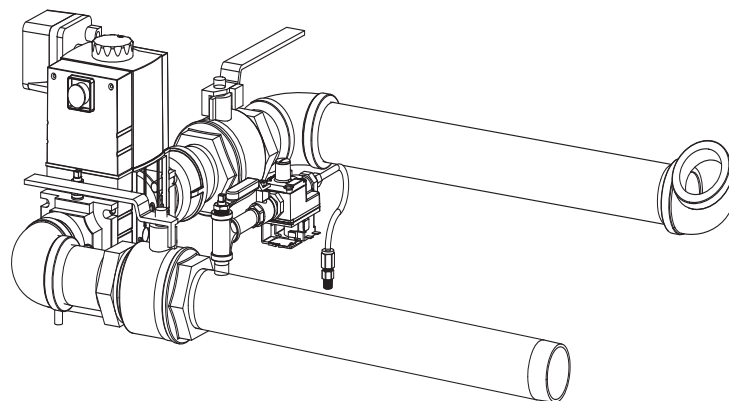


Élément	Description	1600	2000	2500	3000	3500	4000
		Référence	Référence	Référence	Référence	Référence	Référence
1	Tuyau, collecteur de sortie	20N4023	20N4023	20N4023	20N4023	40N4020	40N4020
2	SOUPAPE DE SÉCURITÉ 75 (MGH)	A0002700	A0002700	A0000300	A0000300	A0000703	A0000703
	SOUPAPE DE SÉCURITÉ 125 (MGH)	A0000400	A0000400	A0000200	A0000200	A2124006	A2124006
3	Contacteur de débit	RE0013000	RE0013000	RE0013000	RE0013000	RE0013000	RE0013000
	Palette contacteur de débit	E2255800	E2255800	E2255800	E2255800	E2255900	E2255900
4	Sonde, temp. eau	RE2319900	RE2319900	RE2319900	RE2319900	RE2319900	RE2319900
5	Passe-fil, caoutchouc	S2114000	S2114000	S2114000	S2114000	S2114000	S2114000
6	Bouchon, 1/4 PO NPT	P2080300	P2080300	P2080300	P2080300	P2080300	P2080300
7	Bouchon, 1/2 PO NPT	P2088300	P2088300	P2088300	P2088300	P2088300	P2088300
8	Jauge, temp. et pression	RA0079000	RA0079000	RA0079000	RA0079000	RA0079000	RA0079000
9	Raccord, rigide, Victaulic	P2086500	P2086500	P2086500	P2086500	P2086600	P2086600

### 13.B.12 Conduite d'eau en sortie, références



**Circuit de gaz (Modèles 1600, 2000, 2500 et 3000)**



Élément	Description	1600	2000	2500	3000
		Référence	Référence	Référence	Référence
1	Pressostat, pression de gaz faible	R2004100	R2004100	R2004100	R2004100
2	Pressostat, pression de gaz haute	R2004000	R2004000	R2004000	R2004000
3	coude	P0008400	P0008400	P0086000	P0008400
4	Mamelon	P0015700	P0019800	P0020300	P0021100
5	Mamelon, 2 po NPT x 4 po	P2095800	P2095800	P0022600	P0022600
6	Raccord, réducteur, 1/4x1/8	P2032400	P2032400	P2032400	P2032400
7	Adaptateur, 2 po NPT x 1-1/2 po NPT	S.O.	P0003900	P0003900	P2085700
8	Mamelon	P0015700	P2092800	P2096500	P2091600
9	Bague, nylon	S0064900	S0064900	S0064900	S0064900
10	Vanne de gaz, principale	V2023000	V2021200	V2021200	V2021200
11	Bride, vanne de gaz	V2024400	V2021900	V2021900	V2021900
12	Détendeur veilleuse	V2022100	V2022100	V2022100	V2022100
13	Vanne à boisseau, 3/8 po	V2022200	V2022200	V2022200	V2022200
14	Raccord de compression, tube 1/4 po	S.O.	P2097800	P2097800	P2097800
15	Raccord de compression, tube 1/4 po	P0004100	P0004100	P0004100	P0004100
16	Tube de veilleuse et raccords	R2082002	R30N6027	R30N6027	R30N6027
17	Mamelon, 1/8 po x2 po	P0011300	P0011300	P0011300	P0011300
18	Coude, 1/8 po	P2008900	P2008900	P2008900	P2008900
19	Mamelon, 1/8 po x2 po	P0011100	P0011100	P0011100	P0011100
20	Soudure mamelon/té	30N6031	30N6031	30N6031	30N6031
21	Té, 1/8 po	P0027100	P0027100	P0027100	P0027100
22	Mamelon, 1/8 po x fermé	P0011100	P0011100	P0011100	P0011100
23	Bouchon	70-236	70-236	70-236	70-236
24	Vanne à boisseau	R2011600	R2011600	R2003700	R2011600
25	Vanne à boisseau	RV2003000	R2003700	R2003700	R2011600
26	Adaptateur, 1/8FNPTx1/8M	P2089600	P2089600	P2089600	P2089600
27	Tube adaptateur, tube 1/8NPTx1/4	P2097800	P2097800	P2097800	P2097800
28	Bride, obturateur réglable	V2023200	V2022400	V2022400	V2022000
29	Mamelon	P0015700	P0015500	P0015400	P0019100
30	Mamelon, 3/8 po x3 po	P2090500	P2090500	P2090500	P2090500
31	Té, 3/8x3/8x3/8	P2090600	P2090600	P2090600	P2090600
32	Raccord, réducteur, 3/8x1/8	P2090700	P2090700	P2090700	P2090700
33	Raccord	P0030500	P0030700	S.O.	S.O.
34	Mamelon	P0053400	P2077800	S.O.	S.O.
35	Coude	P0008700	P0008700	P0008700	P0008700
36	Mamelon	S.O.	S.O.	S.O.	P0021200
37	Mamelon	P2095900	P0021200	P0021200	P0021200
38	Orifice d'injecteur, 0,2 mm	P2105100	S.O.	S.O.	S.O.
39	Rondelle, d'étanchéité	S2123500	S2123500	S2123500	S2123500
40	Raccord, hex	P0001400	S.O.	S.O.	S.O.

### 13.B.13 Circuit de gaz, références (modèles 1600, 2000, 2500 et 3000)



Élément	Description	3500	4000
		Référence	Référence
1	Pressostat, pression de gaz faible	R2004100	R2004100
2	Pressostat, pression de gaz haute	R2004000	R2004000
3	Coude, 45° x 2 po	P2090900	P2090900
4	Mamelon, 2 po x 14 po	P2091000	P2091000
5	Raccord, 2 po	P0030800	P0030800
6	Mamelon, 2 po x 6 po	P0021700	P0021700
7	Vanne à boisseau	R2011600	R2011600
8	Raccord, 2 po x 1-1/2 po	P0001400	P0001400
9	Coude, 90° x 1-1/2 po	P0009600	P0009600
10	Mamelon, 1-1/2 po x 2-1/2 po	P2096600	P2045300
11	Bride, obturateur réglable	V2022000	V2022000
12	Rondelle, d'étanchéité	S2123500	S2123500
13	Adaptateur, 1/8FNPTx1/8M	P2089600	P2089600
14	Mamelon, 1/8 po x fermé	P0011100	P0011100
15	Té, 1/8 po	P0027100	P0027100
16	Bouchon, 1/8 po	70-236	70-236
17	Raccord, réducteur, 1/8x1/4	P2032400	P2032400
18	Tuyau, entrée gaz	40N6034	40N6034
19	Coude, 90° x 2 po	P2091100	P2091100
20	Mamelon, 2 po x 2 po	P0021100	P0021100
21	Bride, 2 po	V2021900	V2021900
22	Coude, 90° x 1/8 po	P2008900	P2008900
23	Té, 3/8 po	P2090600	P2090600
24	Raccord, réducteur, 3/8x1/8	P2090700	P2090700
25	Mamelon, 3/8 po x 2 po	P2089000	P2089000
26	Vanne à boisseau, 3/8 po	V2022200	V2022200
27	Détendeur veilleuse	V2022100	V2022100
28	Raccord de compression, tube 1/4 po	P0004100	P0004100
29	Tube veilleuse	40N6025	40N6025
30	Vanne de gaz, principale	V2021200	V2022300
31	Rondelle, d'étanchéité	S2123500	S2123500
32	Adaptateur, 1/8FNPTx1/8M	P2089600	P2089600
33	Vanne, manuelle, 1/8x1/8	W2000300	W2000300
34	Tube adaptateur, tube 1/8NPTMx1/4	P2097800	P2097800
35	Bouchon, 1/8 po	70-236	70-236

### 13.B.14 Circuit de gaz, références (modèles 3500 et 4000)

